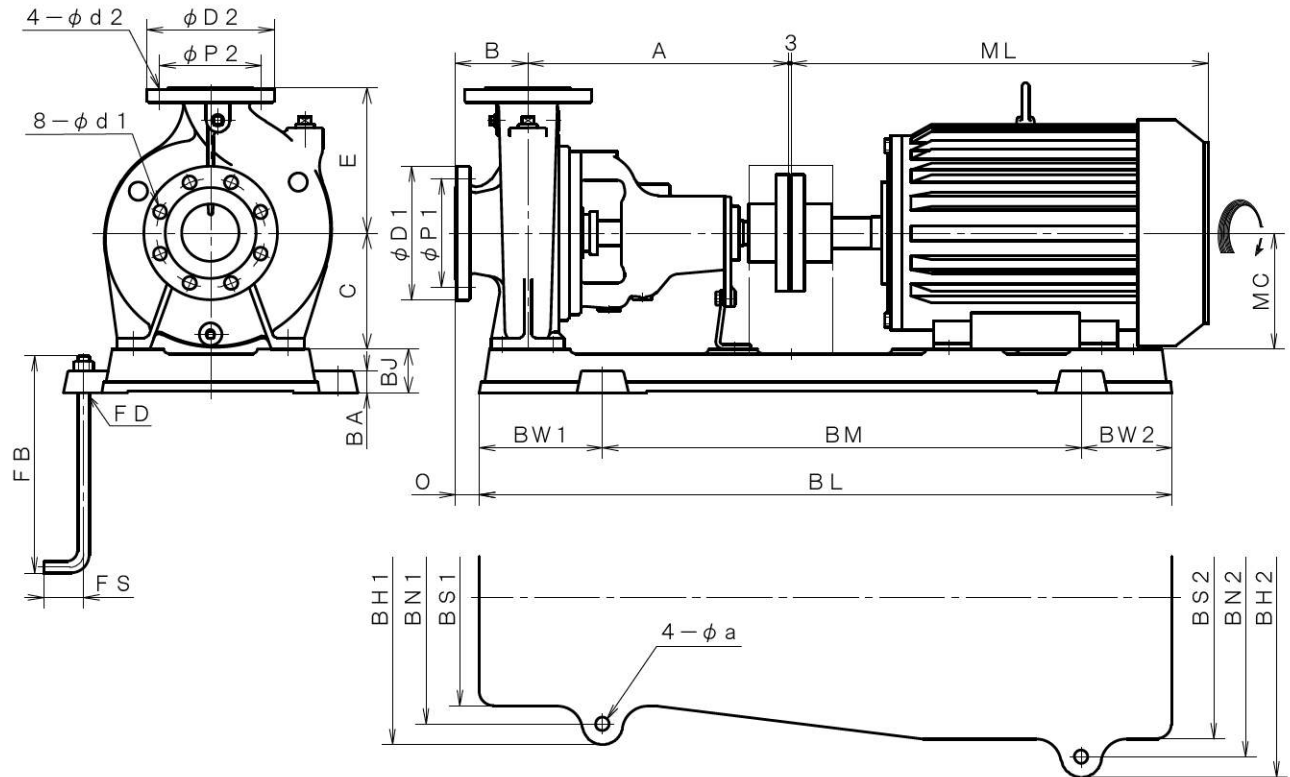


2極 POLE		御注文主 CUSTOMER				台数 QUA.	
□TJS-86CH □TJS-86D		外形寸法図 DIMENSION OF CENTRIFUGAL PUMP				殿	
吐出量 CAPACITY		全揚程 TOTAL HEAD		同期速度 SPEED		用途 USED FOR	
m <sup>3</sup> /min		m		min <sup>-1</sup>		機番 ITEM NO.	
				出力 OUT PUT		製番 MFG NO.	
				kW			
				電動機 MOTOR		メーカー MAKER	
				kW		型式 TYPE	
				P		V Hz	



※ 東芝製全閉外扇屋内型での寸法です。  
MOTORS ARE TOTALLY ENCLOSED FAN INDOOR TYPE. (TOSHIBA)

単位 : mm  
UNIT : mm

フランジ FLANGE (JIS10K 並RF)	
吸込側口径 SUCTION BORE φ80	D1 P1 d1 吐出側口径 DELIVERY BORE φ65
185 150 19	175 140 19

基礎ボルト FOUNDATION BOLT		
FD	FB	FS
M10	125	25
M12	150	35
M16	300	55

備考 REMARKS

型式 TYPE	出力 OUT PUT kW	ポンプ PUMP					電動機 MOTOR				共通ベッド COMMON BASE											
		A	B	C	E	O	ML	MC	BL	BM	BW1	BW2	BH1	BH2	BN1	BN2	BS1	BS2	BJ	BA	a	FD
TJS-86CH	11	360	100	160	180	33	613	160	955	660	170	125	406	496	350	440	300	390	60	30	19	M16
	15	360	100	160	180	33	613	160	955	660	170	125	406	496	350	440	300	390	60	30	19	M16
TJS-86D	11	360	100	160	200	33	613	160	955	660	170	125	406	496	350	440	300	390	60	30	19	M16
	15	360	100	160	200	33	613	160	955	660	170	125	406	496	350	440	300	390	60	30	19	M16