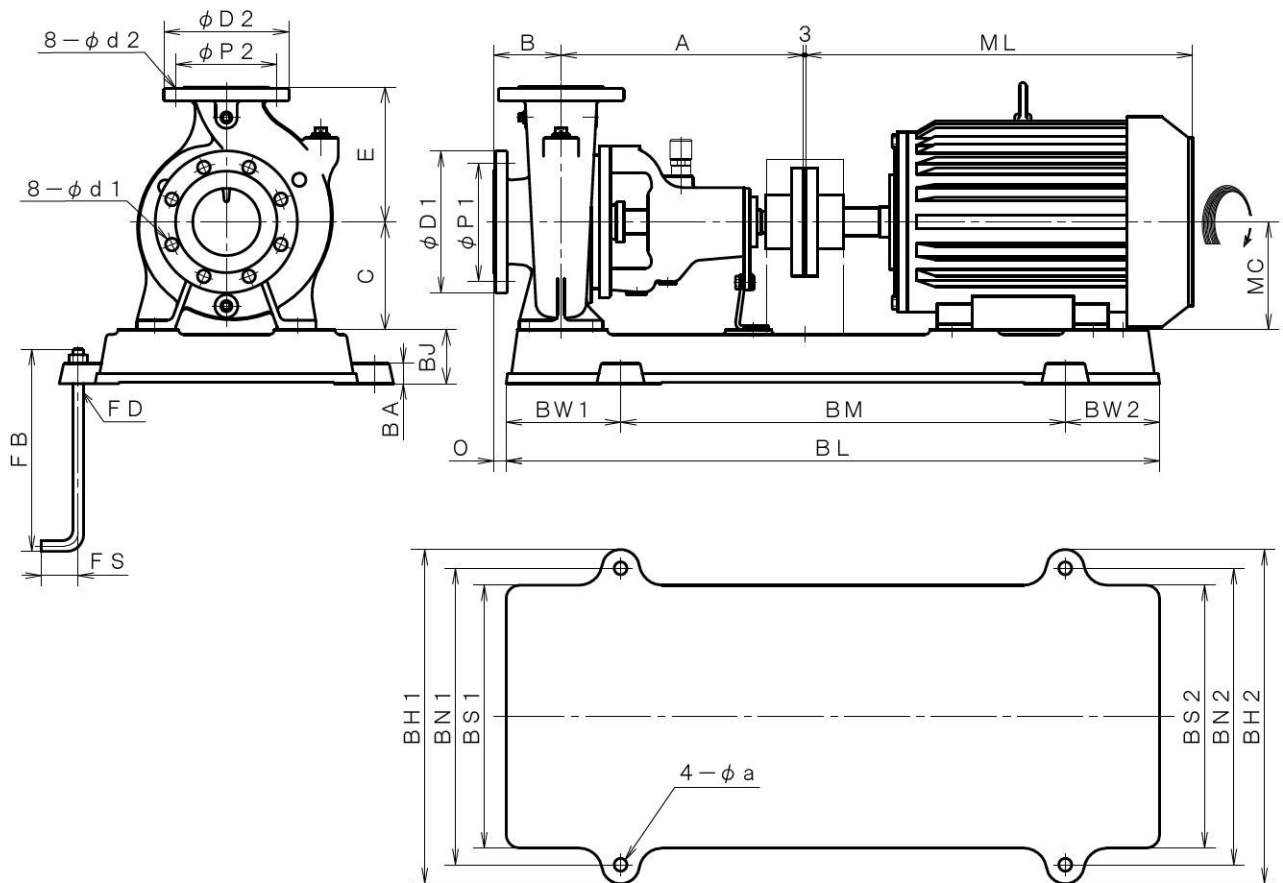


2極 POLE		御注文主 CUSTOMER				台数 QUA.
□TJS-108BH □TJS-108C		外形寸法図 DIMENSION OF CENTRIFUGAL PUMP		用途 USED FOR		機番 ITEM NO. 製番 MFG NO.
吐出量 CAPACITY m <sup>3</sup> /min	全揚程 TOTAL HEAD m	同期速度 SPEED min <sup>-1</sup>	出力 OUT PUT kW	電動機 MOTOR kW	メーカー MAKER P	型式 TYPE V Hz



※ 東芝製全閉外扇屋内型での寸法です。  
MOTORS ARE TOTALLY ENCLOSED FAN INDOOR TYPE. (TOSHIBA)

単位 : mm  
UNIT : mm

フランジ FLANGE (JIS10K 並RF)								基礎ボルト FOUNDATION BOLT			備考 REMARKS							
吸込側口径 SUCTION BORE φ100	D1	P1	d1	吐出側口径 DELIVERY BORE φ80	D2	P2	d2	FD	FB	FS								
	210	175	19		185	150	19	M10	125	25								
								M12	150	35								
								M16	300	55								

型式 TYPE	出力 OUT PUT kW	ポンプ PUMP					電動機 MOTOR			共通ベッド COMMON BASE												
		A	B	C	E	O	ML	MC	BL	BM	BW1	BW2	BH1	BH2	BN1	BN2	BS1	BS2	BJ	BA	a	FD
TJS-108BH	11	360	100	160	180	19	613	160	970	660	170	140	496	496	440	440	390	390	80	30	19	M16
	15	360	100	160	180	19	613	160	970	660	170	140	496	496	440	440	390	390	80	30	19	M16
TJS-108C	11	360	100	160	200	19	613	160	970	660	170	140	496	496	440	440	390	390	80	30	19	M16
	15	360	100	160	200	19	613	160	970	660	170	140	496	496	440	440	390	390	80	30	19	M16

株式会社 寿田ポンプ製作所	日付 DATE	作成 DRW.	図番 DRAWING NO.
	' 22. 5	M N	XB1-AH1344ST