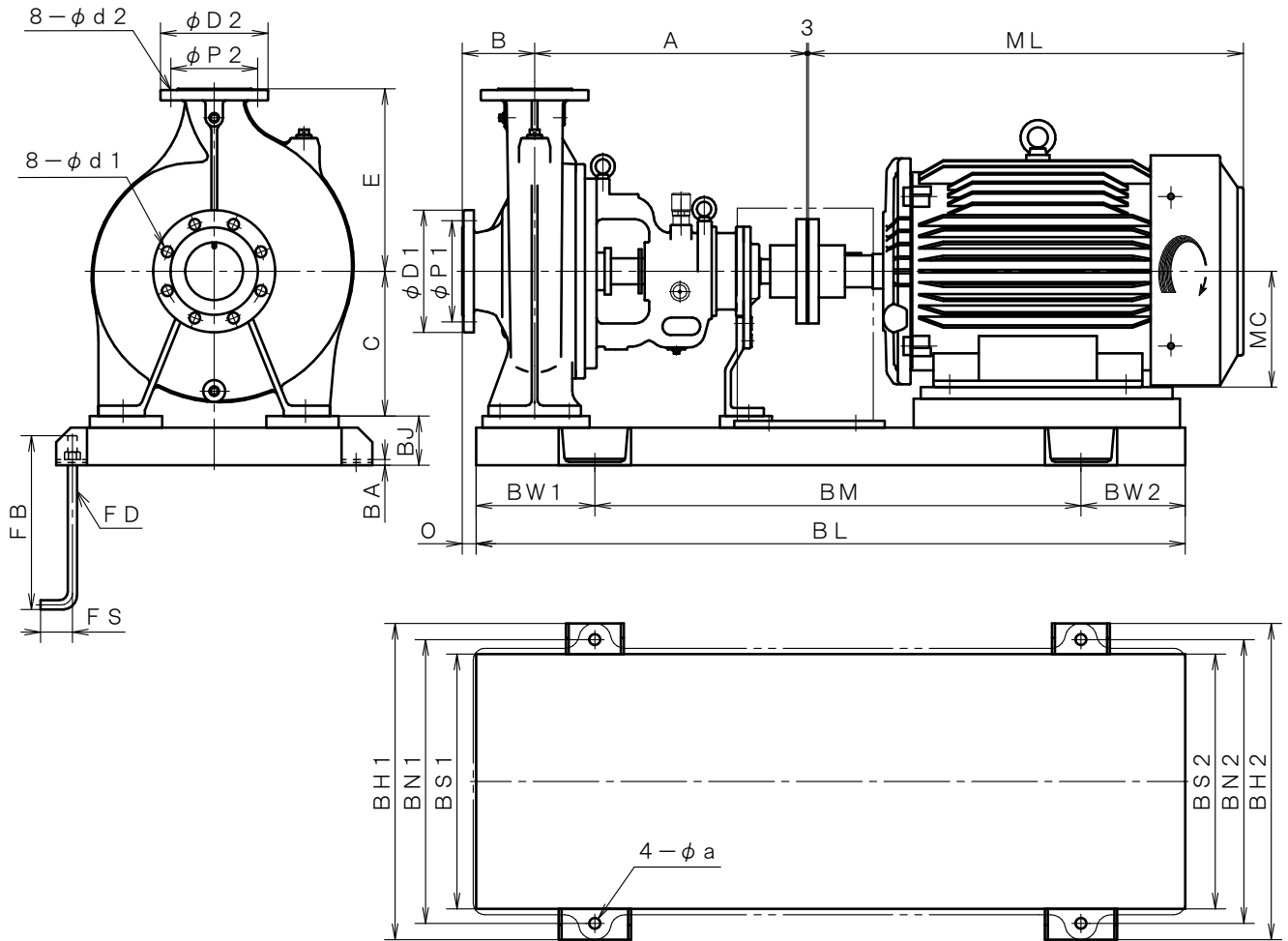


2極 POLE		御注文主 CUSTOMER				台数 QUA.	
□TJS-108EX		外形寸法図 DIMENSION OF CENTRIFUGAL PUMP				殿	
用途 USED FOR		機番 ITEM NO.		製番 MFG NO.			
吐出し量 CAPACITY	全揚程 TOTAL HEAD	同期速度 SPEED	出力 OUT PUT	電動機 MOTOR	メーカー MAKER	型式 TYPE	
m ³ /min	m	min ⁻¹	kW	kW	P V Hz		



※ 東芝製全閉外扇屋内型での寸法です。 MOTORS ARE TOTALLY ENCLOSED FAN INDOOR TYPE. (TOSHIBA) 単位 : mm

フランジ FLANGE (JIS10K 並RF)								基礎ボルト FOUNDATION BOLT			備考 REMARKS	
吸込側口径 SUCTION BORE	D1	P1	d1	吐出側口径 DELIVERY BORE	D2	P2	d2	FD	FB	FS		
φ100	210	175	19	φ80	185	150	19	M10	125	25		
								M12	150	35		
								M16	300	55		

型式 TYPE	出力 OUT PUT kW	ポンプ PUMP					電動機 MOTOR			共通ベッド COMMON BASE												
		A	B	C	E	O	ML	MC	BL	BM	BW1	BW2	BH1	BH2	BN1	BN2	BS1	BS2	BJ	BA	a	FD
TJS-108EX	30	470	125	250	315	29	716.5	180	1220	840	200	180	546	546	490	490	440	440	85	10	19	M16
	37	470	125	250	315	29	789.5	200	1220	840	200	180	546	546	490	490	440	440	85	10	19	M16
	45	470	125	250	315	29	789.5	200	1220	840	200	180	546	546	490	490	440	440	85	10	19	M16