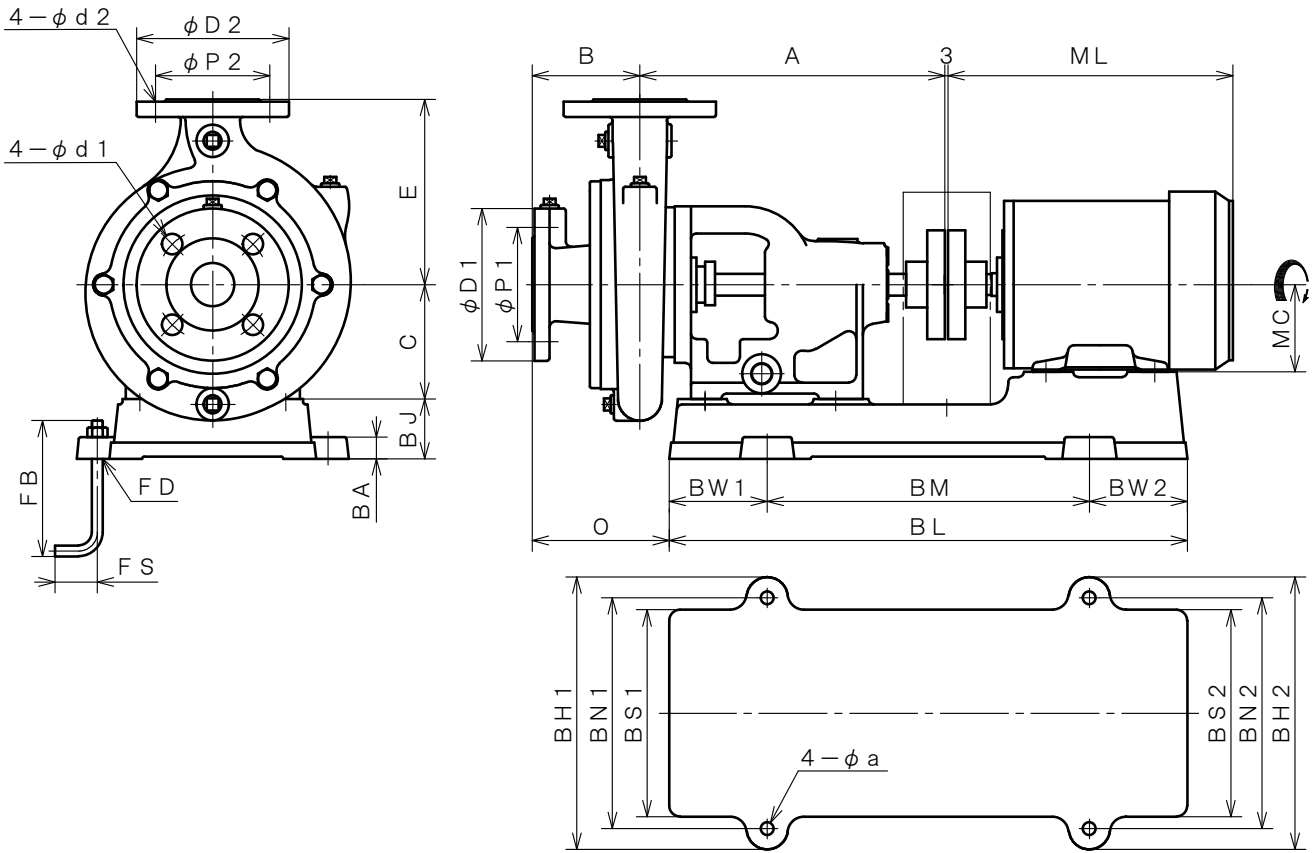


4極 POLE		御注文主 CUSTOMER				台数 QUA.	
□ TFS-32 □ TFS-40		外形寸法図 DIMENSION OF CENTRIFUGAL PUMP				殿	
						用途 USED FOR	
吐出し量 CAPACITY	全揚程 TOTAL HEAD	同期速度 SPEED	出力 OUT PUT	電動機 MOTOR		メーカー MEAKER	
m ³ /min	m	min ⁻¹	kW	kW	P	V	Hz



※ 東芝製全閉外扇屋内型での寸法です。
MOTORS ARE TOTALLY ENCLOSED FAN INDOOR TYPE. (TOSHIBA)

単位 : mm
UNIT : mm

型式 TYPE	出力 OUT PUT kW	ポンプ PUMP								フランジ FLANGE (JIS10K RF)						電動機 MOTOR			
		A	B	C	E	F	T	-	O	吸込側 SUCTION			吐出側 DELIVERY			ML	MC		
										BORE	D1	P1	d1	BORE	D2	P2	d2		
TFS-32	0.4	277	74	105	139	-	-	-	98	φ32	135	100	19	φ32	135	100	19	246.5	71
TFS-40	0.4	280	99	105	170	-	-	-	126	φ40	140	105	19	φ40	140	105	19	246.5	71
	0.75	280	99	105	170	-	-	-	126	φ40	140	105	19	φ40	140	105	19	280	80

型式 TYPE	出力 OUT PUT kW	共通ベッド COMMON BASE												基礎ボルト FOUNDATION BOLT			備考 REMARKS	
		BL	BM	BW1	BW2	BH1	BH2	BN1	BN2	BS1	BS2	BJ	BA	a	FD	FS		FB
TFS-32	0.4	476	296	90	90	250	250	212	212	190	190	55	20	12	M10	25	125	
TFS-40	0.4	476	296	90	90	250	250	212	212	190	190	55	20	12	M10	25	125	
	0.75	476	296	90	90	250	250	212	212	190	190	55	20	12	M10	25	125	

株式会社 寿田ポンプ製作所	日付 DATE	作成 DRW.	図番 DRAWING NO.
	' 22. 5	R. Y	XB1-11295ST