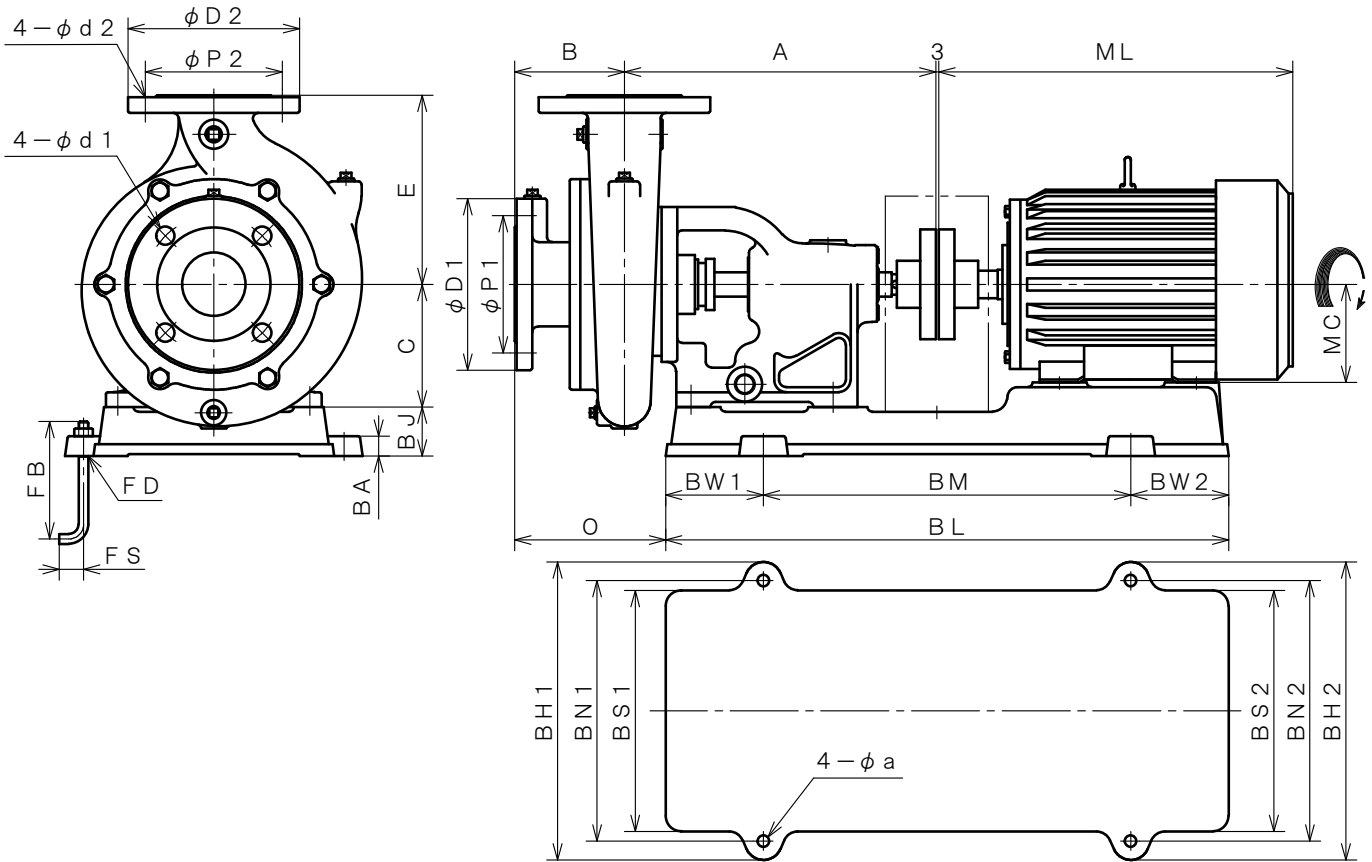


4極 POLE		御注文主 CUSTOMER				台数 QUA.	
□ TFS-50		外形寸法図 DIMENSION OF CENTRIFUGAL PUMP				殿	
□ TFS-65						用途 USED FOR	
吐出し量 CAPACITY	全揚程 TOTAL HEAD	同期速度 SPEED	出力 OUT PUT	電動機 MOTOR		型式 TYPE	
m ³ /min	m	min ⁻¹	kW	kW	P	V	Hz



※ 東芝製全閉外扇屋内型での寸法です。
MOTORS ARE TOTALLY ENCLOSED FAN INDOOR TYPE. (TOSHIBA)

単位 : mm
UNIT : mm

型式 TYPE	出力 OUT PUT kW	ポンプ PUMP								フランジ FLANGE (JIS10K RF)								電動機 MOTOR	
		A	B	C	E	F	T	-	O	吸込側 SUCTION				吐出側 DELIVERY				ML	MC
										BORE	D1	P1	d1	BORE	D2	P2	d2		
TFS-50	0.75	318	94	125	186	-	-	-	131	$\phi 50$	155	120	19	$\phi 50$	155	120	19	280	80
	1.5	318	94	125	186	-	-	-	131	$\phi 50$	155	120	19	$\phi 50$	155	120	19	323	90
TFS-65	1.5	318	112	125	195	-	-	-	149	$\phi 65$	175	140	19	$\phi 65$	175	140	19	323	90
	2.2	318	112	125	195	-	-	-	154	$\phi 65$	175	140	19	$\phi 65$	175	140	19	371	100

型式 TYPE	出力 OUT PUT kW	共通ベッド COMMON BASE												基礎ボルト FOUNDATION BOLT			備考 REMARKS	
		BL	BM	BW1	BW2	BH1	BH2	BN1	BN2	BS1	BS2	BJ	BA	a	FD	FS		FB
TFS-50	0.75	575	375	100	100	304	304	266	266	246	246	50	20	12	M10	25	125	
	1.5	575	375	100	100	304	304	266	266	246	246	50	20	12	M10	25	125	
TFS-65	1.5	575	375	100	100	304	304	266	266	246	246	50	20	12	M10	25	125	
	2.2	575	375	100	100	304	304	266	266	246	246	50	20	12	M10	25	125	