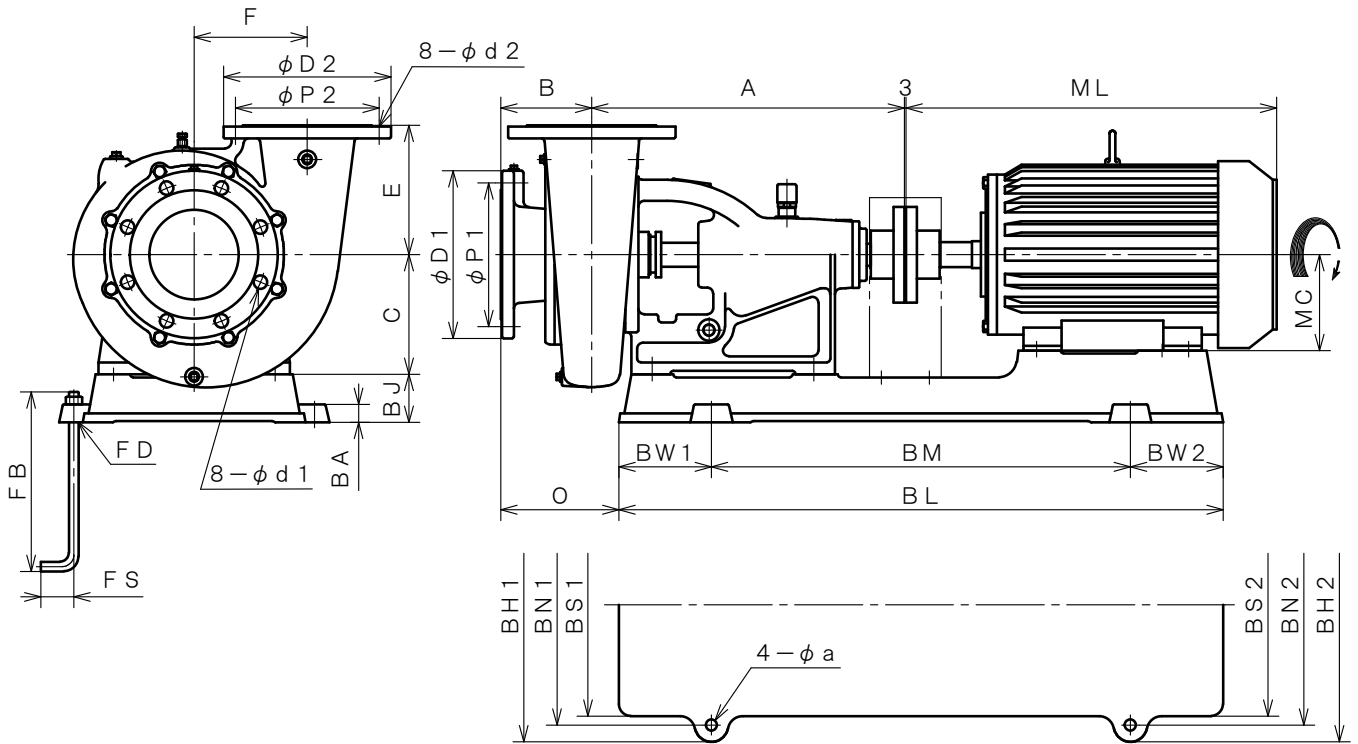


4極 POLE		御注文主 CUSTOMER						台数 QUA.		
□ TFS-125A		外形寸法図 DIMENSION OF CENTRIFUGAL PUMP						殿		
□ TFS-150A								用途 USED FOR		
吐出し量 CAPACITY	全揚程 TOTAL HEAD	同期速度 SPEED	出力 OUT PUT	電動機 MOTOR	メーカー MAKER	型式 TYPE				
m ³ /min	m	min ⁻¹	kW	kW	P	V	Hz			



※ 東芝製全閉外扇屋内型での寸法です。

MOTORS ARE TOTALLY ENCLOSED FAN INDOOR TYPE. (TOSHIBA)

単位: mm
UNIT: mm

型式 TYPE	出力 OUT PUT kW	ポンプ PUMP								フランジ FLANGE (JIS10K RF)								電動機 MOTOR	
		A	B	C	E	F	T	-	O	吸込側 SUCTION				吐出側 DELIVERY				ML	MC
										BORE	D1	P1	d1	BORE	D2	P2	d2		
TFS-125A	5.5	520	152	200	201	170	-	-	194	φ125	250	210	23	φ125	250	210	23	449.5	132
	7.5	520	152	200	201	170	-	-	194	φ125	250	210	23	φ125	250	210	23	487.5	132
	11	520	152	200	201	170	-	-	193	φ125	250	210	23	φ125	250	210	23	613	160
TFS-150A	5.5	522	152	200	217	189	-	-	198	φ150	280	240	23	φ150	280	240	23	449.5	132
	7.5	522	152	200	217	189	-	-	198	φ150	280	240	23	φ150	280	240	23	487.5	132
	11	522	152	200	217	189	-	-	197	φ150	280	240	23	φ150	280	240	23	613	160
	15	522	152	200	217	189	-	-	197	φ150	280	240	23	φ150	280	240	23	613	160
	18.5	529	152	200	217	189	-	-	193	φ150	280	240	23	φ150	280	240	23	638.5	180

型式 TYPE	出力 OUT PUT kW	共通ベッド COMMON BASE												基礎ボルト FOUNDATION BOLT			備考 REMARKS
		BL	BM	BW1	BW2	BH1	BH2	BN1	BN2	BS1	BS2	BJ	BA	a	FD	FS	
TFS-125A	5.5	877	577	150	150	436	436	390	390	366	366	80	30	15	M12	35	150
	7.5	877	577	150	150	436	436	390	390	366	366	80	30	15	M12	35	150
	11	1010	700	155	155	458	458	402	402	372	372	80	30	19	M16	55	300
TFS-150A	5.5	877	577	150	150	436	436	390	390	366	366	80	30	15	M12	35	150
	7.5	877	577	150	150	436	436	390	390	366	366	80	30	15	M12	35	150
	11	1010	700	155	155	458	458	402	402	372	372	80	30	19	M16	55	300
	15	1010	700	155	155	458	458	402	402	372	372	80	30	19	M16	55	300
	18.5	1080	720	180	180	486	486	436	436	406	406	85	30	19	M16	55	300