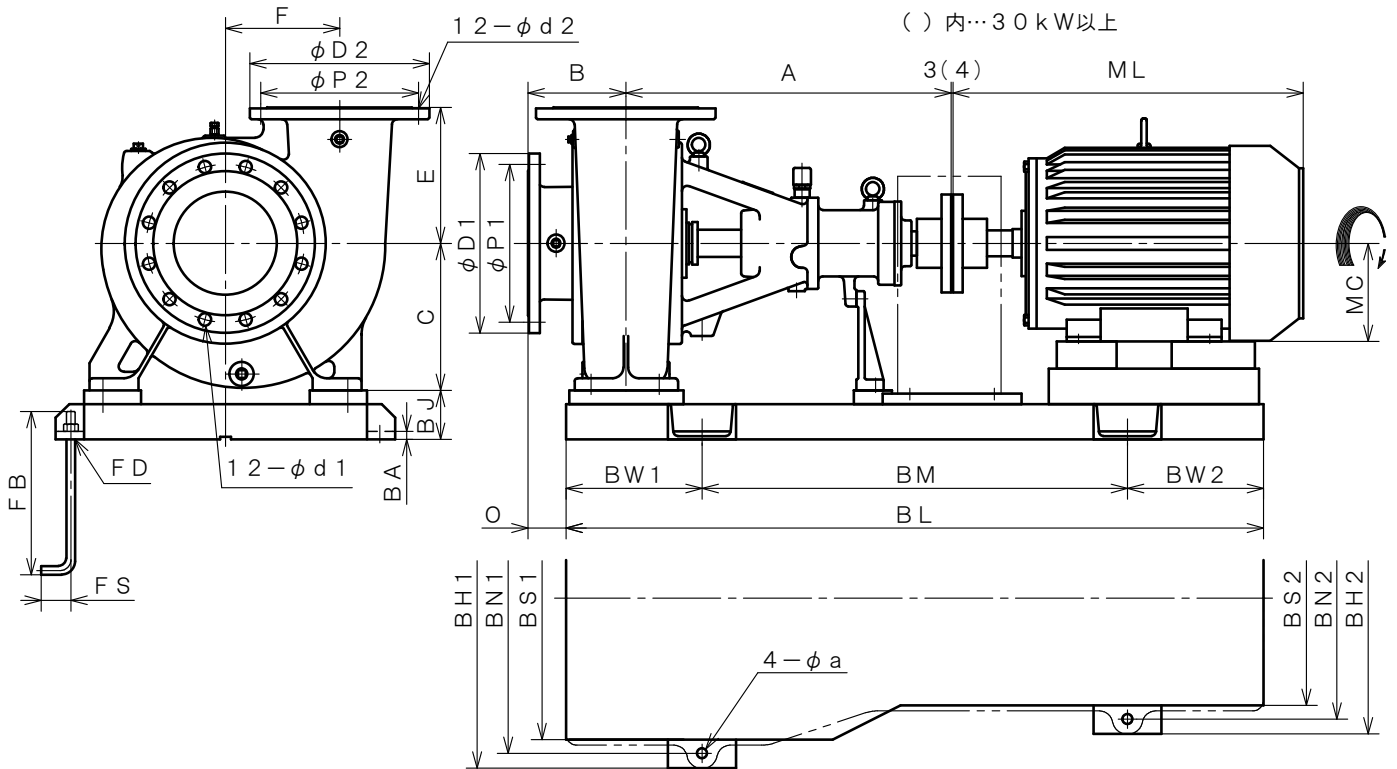


4極 POLE		御注文主 CUSTOMER				台数 QUA.	
□ TFS-200 □ TFS-200A		外形寸法図 DIMENSION OF CENTRIFUGAL PUMP				殿	
						用途 USED FOR	
吐出し量 CAPACITY	全揚程 TOTAL HEAD	同期速度 SPEED	出力 OUT PUT	電動機 MOTOR	メーカー MAKER	型式 TYPE	
m <sup>3</sup> /min	m	min <sup>-1</sup>	kW	kW	P	V	Hz



※ 東芝製全閉外扇屋内型での寸法です。

MOTORS ARE TOTALLY ENCLOSED FAN INDOOR TYPE. (TOSHIBA)

単位 : mm  
UNIT : mm

型式 TYPE	出力 OUT PUT kW	ポンプ PUMP								フランジ FLANGE (JIS10K RF)								電動機 MOTOR	
		A	B	C	E	F	T	-	O	吸込側 SUCTION				吐出側 DELIVERY				ML	MC
										BORE	D1	P1	d1	BORE	D2	P2	d2		
TFS-200	11	598	180	270	250	210	-	-	70	φ200	330	290	23	φ200	330	290	23	613	160
	15	598	180	270	250	210	-	-	70	φ200	330	290	23	φ200	330	290	23	613	160
	18.5	598	180	270	250	210	-	-	70	φ200	330	290	23	φ200	330	290	23	638.5	180
	22	598	180	270	250	210	-	-	70	φ200	330	290	23	φ200	330	290	23	638.5	180
	30	615	180	270	250	210	-	-	72	φ200	330	290	23	φ200	330	290	23	716.5	180
TFS-200A	15	598	180	270	250	210	-	-	70	φ200	330	290	23	φ200	330	290	23	613	160
	18.5	598	180	270	250	210	-	-	70	φ200	330	290	23	φ200	330	290	23	638.5	180
	30	615	180	270	250	210	-	-	72	φ200	330	290	23	φ200	330	290	23	716.5	180
	37	615	180	270	250	210	-	-	67	φ200	330	290	23	φ200	330	290	23	819.5	200

型式 TYPE	出力 OUT PUT kW	共通ベッド COMMON BASE												基礎ボルト FOUNDATION BOLT			備考 REMARKS	
		BL	BM	BW1	BW2	BH1	BH2	BN1	BN2	BS1	BS2	BJ	BA	a	FD	FS		FB
TFS-200	11	1242	742	250	250	624	464	570	410	520	360	90	15	19	M16	55	300	
	15	1242	742	250	250	624	464	570	410	520	360	90	15	19	M16	55	300	
	18.5	1282	782	250	250	624	498	570	444	520	394	90	15	19	M16	55	300	
	22	1282	782	250	250	624	498	570	444	520	394	90	15	19	M16	55	300	
	30	1339	835	252	252	624	498	570	444	520	394	90	15	19	M16	55	300	
TFS-200A	15	1242	742	250	250	624	464	570	410	520	360	90	15	19	M16	55	300	
	18.5	1282	782	250	250	624	498	570	444	520	394	90	15	19	M16	55	300	
	30	1339	835	252	252	624	498	570	444	520	394	90	15	19	M16	55	300	
	37	1384	784	300	300	630	548	576	494	526	444	110	15	19	M16	55	300	