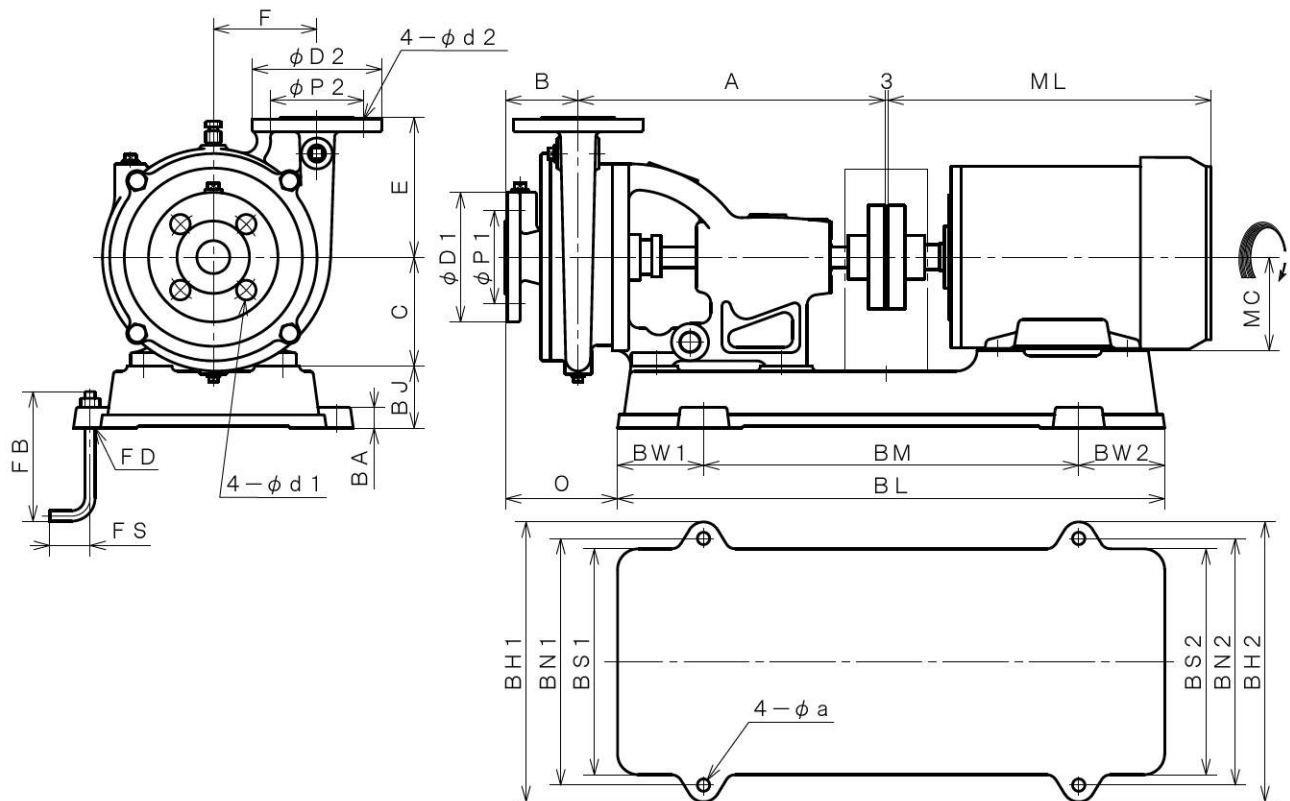


2極 POLE		御注文主 CUSTOMER				台数 QUA.	
□ TUF S-25		外形寸法図 DIMENSION OF CENTRIFUGAL PUMP				殿	
用途 USED FOR		機番 ITEM NO.		製番 MFG NO.			
吐出し量 CAPACITY	全揚程 TOTAL HEAD	同期速度 SPEED	出力 OUT PUT	電動機 MOTOR	メーカー MAKER	型式 TYPE	
m ³ /min	m	min ⁻¹	kW	kW	P	V	Hz



※ 東芝製全閉外扇屋内型での寸法です。
MOTORS ARE TOTALLY ENCLOSED FAN INDOOR TYPE. (TOSHIBA)

単位 : mm
UNIT : mm

型式 TYPE	出力 OUT PUT kW	ポンプ PUMP								フランジ FLANGE (JIS10K RF)								電動機 MOTOR	
		A	B	C	E	F	T	-	O	吸込側 SUCTION				吐出側 DELIVERY				ML	MC
									BORE	D1	P1	d1	BORE	D2	P2	d2			
TUF S-25	0.4	296	73	105	135	100	-	-	116	$\phi 25$	125	90	19	$\phi 25$	125	90	19	246.5	71
	0.75	296	73	105	135	100	-	-	116	$\phi 25$	125	90	19	$\phi 25$	125	90	19	262 (280)	80

型式 TYPE	出力 OUT PUT kW	共通ベッド COMMON BASE											基礎ボルト FOUNDATION BOLT			備考 REMARKS		
		BL	BM	BW1	BW2	BH1	BH2	BN1	BN2	BS1	BS2	BJ	BA	a	FD		FS	FB
TUF S-25	0.4	476	296	90	90	250	250	212	212	190	190	55	20	12	M10	25	125	() 内寸法はモーター足部形状により寸法が異なる場合
	0.75	476	296	90	90	250	250	212	212	190	190	55	20	12	M10	25	125	

株式会社 寿田ポンプ製作所	日付 DATE	作成 DRW.	図番 DRAWING NO.
	' 22. 5	H N	XB1-KA1301ST