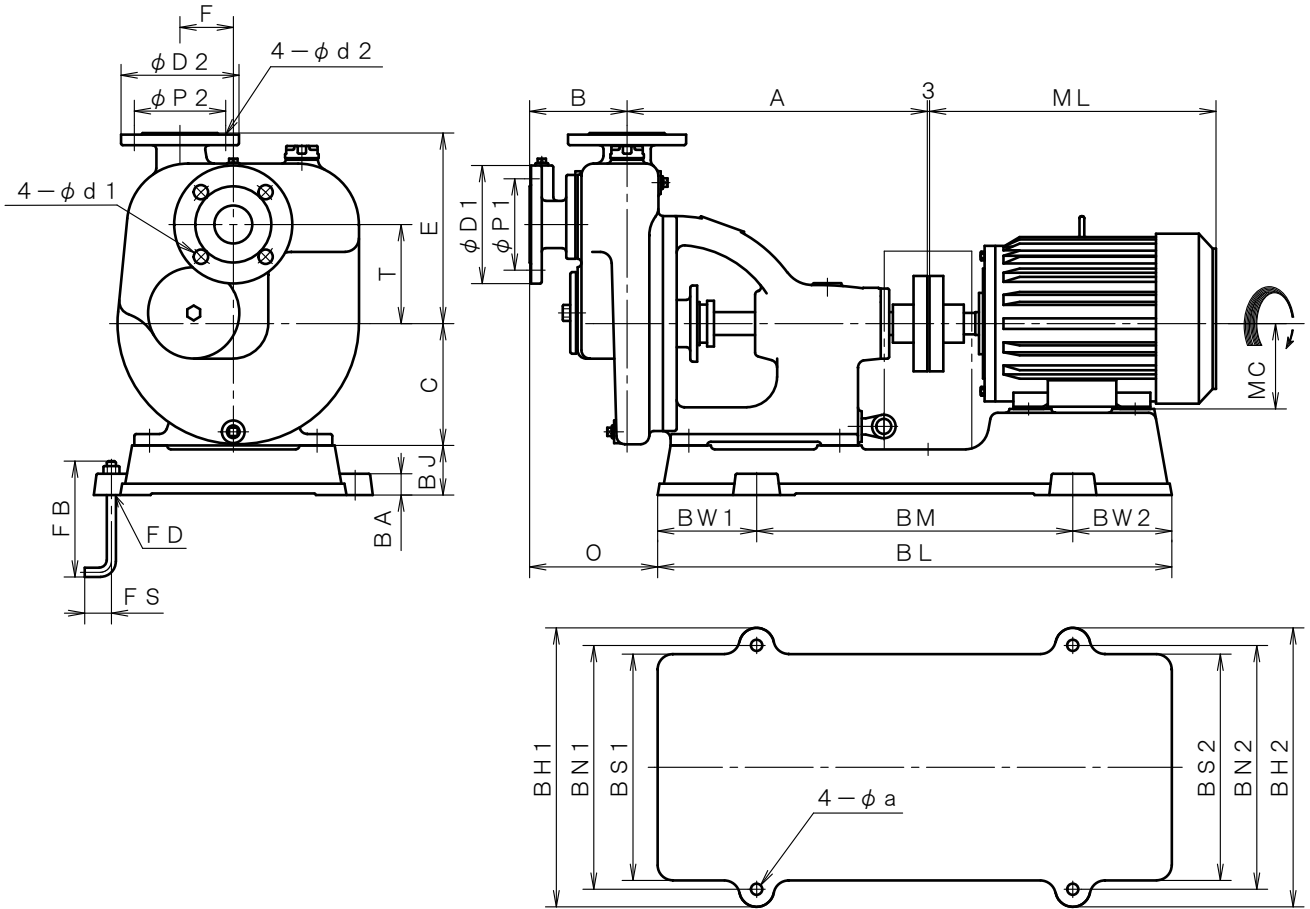


4極 POLE		御注文主 CUSTOMER				台数 QUA.	
<input type="checkbox"/> COH -4N <input type="checkbox"/> COHM-4N		外形寸法図 DIMENSION OF SELF PRIMING PUMP				殿	
						用途 USED FOR	
吐出し量 CAPACITY	全揚程 TOTAL HEAD	同期速度 SPEED	出力 OUT PUT	電動機 MOTOR	メーカー MAKER	型式 TYPE	
m ³ /min	m	min ⁻¹	kW	kW	P	V	Hz



※ 東芝製全閉外扇屋内型での寸法です。
 MOTORS ARE TOTALLY ENCLOSED FAN INDOOR TYPE. (TOSHIBA)

単位 : mm
 UNIT : mm

型式 TYPE	出力 OUT PUT kW	ポンプ PUMP								フランジ FLANGE (JIS10K RF)								電動機 MOTOR	
										吸込側 SUCTION				吐出側 DELIVERY				ML	MC
		A	B	C	E	F	T	-	O	BORE	D1	P1	d1	BORE	D2	P2	d2		
COH -4N	1.5	395	129	160	250	70	130	-	170	φ 50	155	120	19	φ 50	155	120	19	323	90
COHM-4N	2.2	395	129	160	250	70	130	-	170	φ 50	155	120	19	φ 50	155	120	19	371	100
	3.7	395	129	160	250	70	130	-	170	φ 50	155	120	19	φ 50	155	120	19	386	112

型式 TYPE	出力 OUT PUT kW	共通ベッド COMMON BASE												基礎ボルト FOUNDATION BOLT			備考 REMARKS	
		BL	BM	BW1	BW2	BH1	BH2	BN1	BN2	BS1	BS2	BJ	BA	a	FD	FS		FB
COH -4N	1.5	675	415	130	130	366	366	320	320	297	297	65	28	15	M12	35	150	
COHM-4N	2.2	675	415	130	130	366	366	320	320	297	297	65	28	15	M12	35	150	
	3.7	675	415	130	130	366	366	320	320	297	297	65	28	15	M12	35	150	