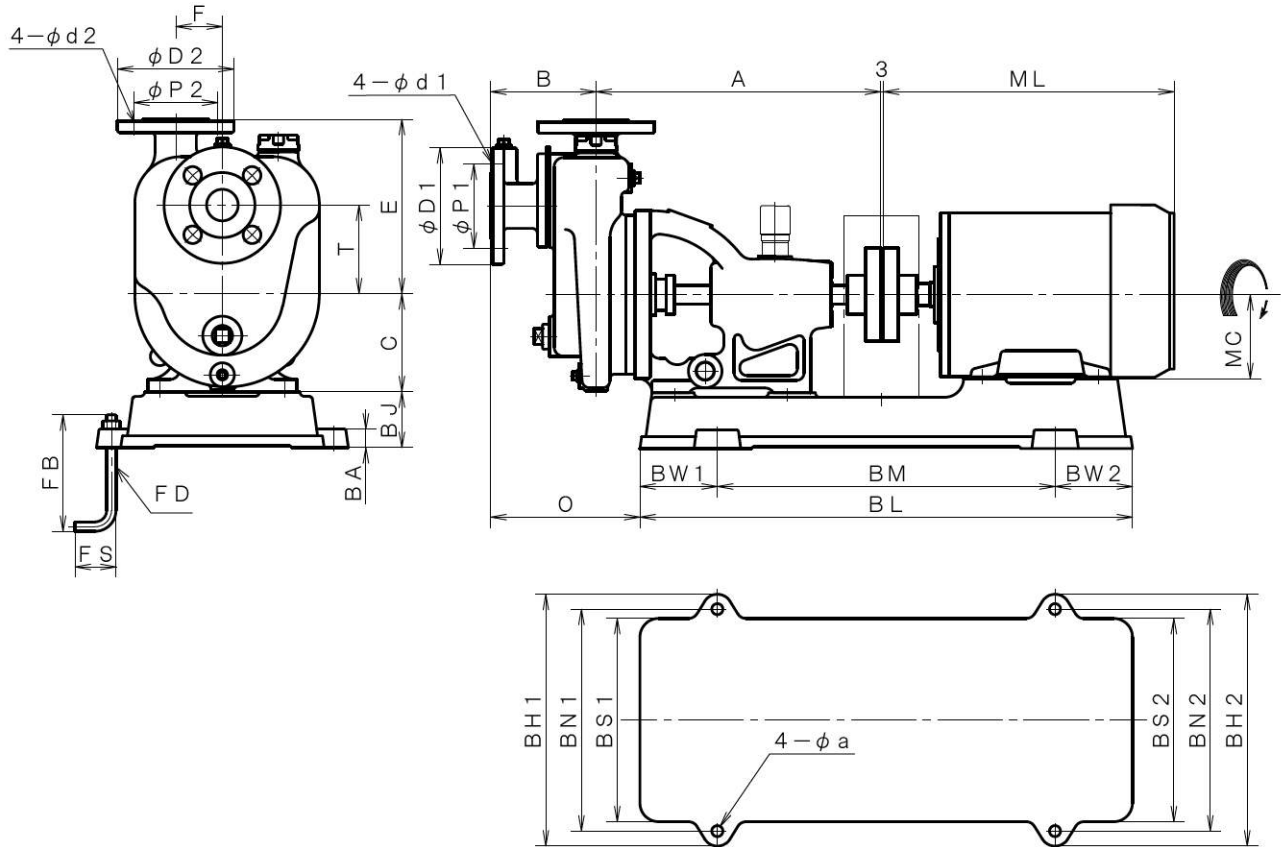


2極 POLE		御注文主 CUSTOMER				台数 QUA.	
□ CO 1-H		外形寸法図 DIMENSION OF SELF PRIMING PUMP				殿	
□ COM1-H						用途 USED FOR	
吐出量 CAPACITY	全揚程 TOTAL HEAD	同期速度 SPEED	出力 OUT PUT	電動機 MOTOR	メーカー MAKER	型式 TYPE	
m ³ /min	m	min ⁻¹	kW	kW	P	V	Hz



※ 東芝製全閉外扇屋内型での寸法です。
MOTORS ARE TOTALLY ENCLOSED FAN INDOOR TYPE. (TOSHIBA)

単位 : mm
UNIT : mm

型式 TYPE	出力 OUT PUT kW	ポンプ PUMP								フランジ FLANGE (JIS10K RF)								電動機 MOTOR	
		A	B	C	E	F	T	-	O	吸込側 SUCTION				吐出側 DELIVERY				ML	MC
									BORE	D1	P1	d1	BORE	D2	P2	d2			
CO 1-H	2.2	305	113	105	187	50	95	-	160	φ 25	125	90	19	φ 25	125	90	19	323	90
COM1-H	3.7	315	113	105	187	50	95	-	157	φ 25	125	90	19	φ 25	125	90	19	386	112

型式 TYPE	出力 OUT PUT kW	共通ベッド COMMON BASE												基礎ボルト FOUNDATION BOLT			備考 REMARKS	
		BL	BM	BW1	BW2	BH1	BH2	BN1	BN2	BS1	BS2	BJ	BA	a	FD	FS		FB
CO 1-H	2.2	528	362	83	83	270	270	238	238	218	218	60	20	12	M10	25	125	() 内寸法はモーター 足部形状により寸法が 異なる場合
COM1-H	3.7	585	375	105	105	324	324	286	286	266	266	75	20	12	M10	25	125	

株式会社 寿田ポンプ製作所	日付 DATE	作成 DRW.	図番 DRAWING NO.
	'22.5	R Y	XB1-KI12361ST