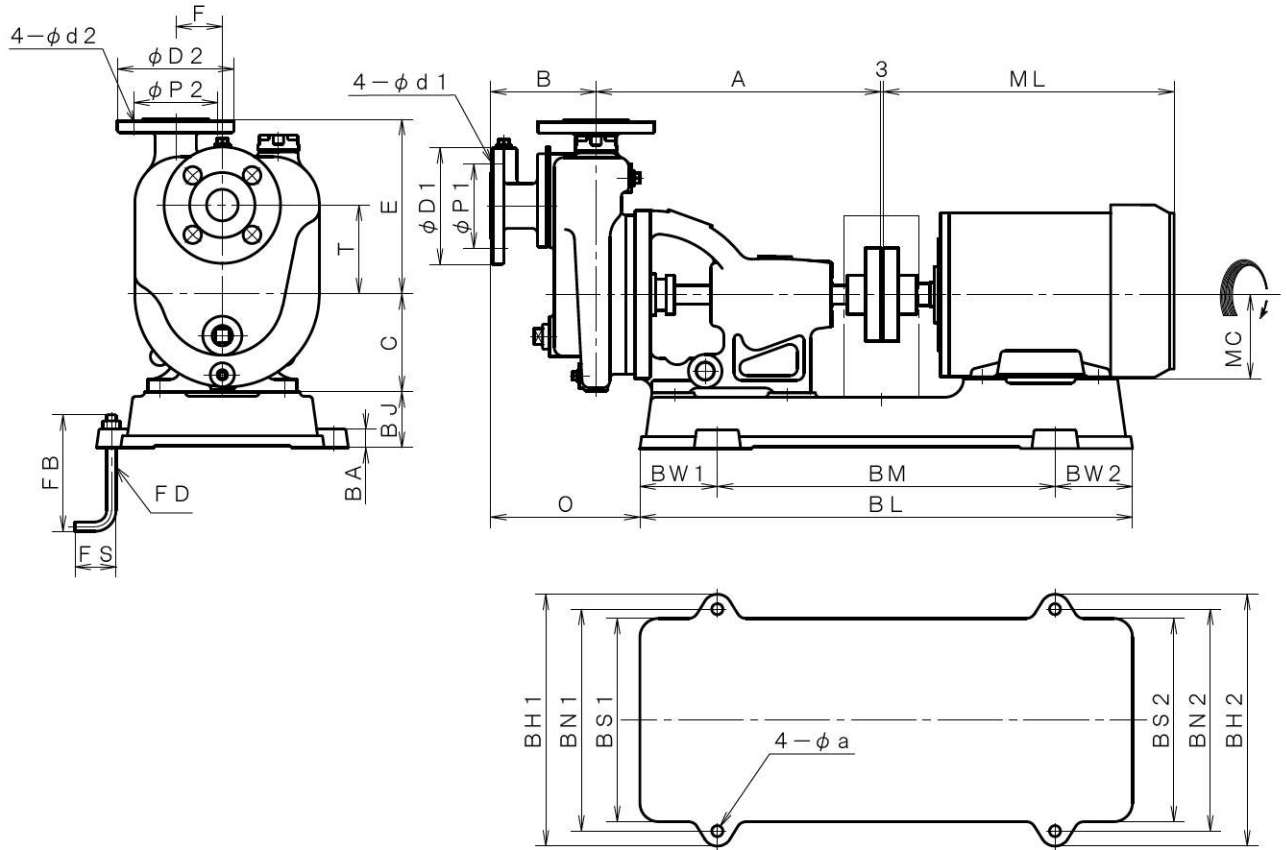


2極 POLE		御注文主 CUSTOMER				台数 QUA.
□ CO 1-H □ COM1-H		外形寸法図 DIMENSION OF SELF PRIMING PUMP				殿
用途 USED FOR		機番 ITEM NO.		製番 MFG NO.		
吐出量 CAPACITY m ³ /min	全揚程 TOTAL HEAD m	同期速度 SPEED min ⁻¹	出力 OUT PUT kW	電動機 MOTOR kW	メーカー P V	型式 TYPE Hz



※ 東芝製全閉外扇屋内型での寸法です。
MOTORS ARE TOTALLY ENCLOSED FAN INDOOR TYPE. (TOSHIBA)

単位 : mm
UNIT : mm

型式 TYPE	出力 OUT PUT kW	ポンプ PUMP							フランジ FLANGE (JIS10K RF)				電動機 MOTOR						
		A	B	C	E	F	T	-	O	吸込側 SUCTION BORE	D1	P1	d1	吐出側 DELIVERY BORE	D2	P2	d2	ML	MC
CO 1-H COM1-H	0.75	305	113	105	187	50	95	-	165	φ 25	125	90	19	φ 25	125	90	19	262 (280)	80
	1.5	305	113	105	187	50	95	-	160	φ 25	125	90	19	φ 25	125	90	19	323	90

型式 TYPE	出力 OUT PUT kW	共通ベッド COMMON BASE											基礎ボルト FOUNDATION BOLT			備考 REMARKS	
		BL	BM	BW1	BW2	BH1	BH2	BN1	BN2	BS1	BS2	BJ	BA	a	FD		FS
CO 1-H COM1-H	0.75	476	296	90	90	250	250	212	212	190	190	55	20	12	M10	25	125
	1.5	528	362	83	83	270	270	238	238	218	218	60	20	12	M10	25	125

株式会社 寿田ポンプ製作所	日付 DATE	作成 DRW.	図番 DRAWING NO.
	' 22. 5	R Y	XB1-KI1236ST