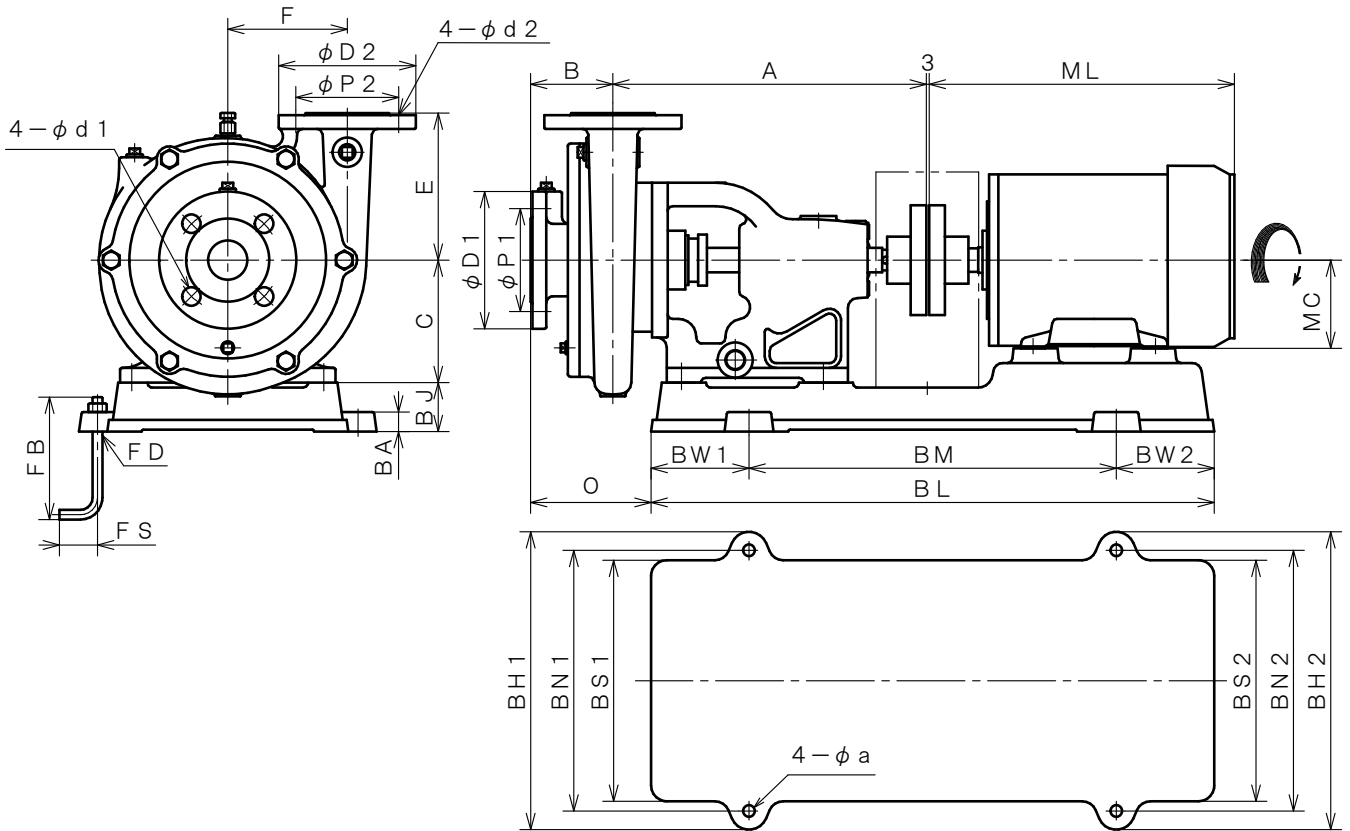


4極 POLE		御注文主 CUSTOMER				台数 QUA.	
□ TFSH-40		外形寸法図 DIMENSION OF CENTRIFUGAL PUMP				殿	
□ TFSH-50						用途 USED FOR	
吐出し量 CAPACITY	全揚程 TOTAL HEAD	同期速度 SPEED	出力 OUT PUT	電動機 MOTOR	メーカー MAKER	型式 TYPE	
m ³ /min	m	min ⁻¹	kW	kW	P	V	Hz



※ 東芝製全閉外扇屋内型での寸法です。

MOTORS ARE TOTALLY ENCLOSED FAN INDOOR TYPE. (TOSHIBA)

単位 : mm
UNIT : mm

型式 TYPE	出力 OUT PUT kW	ポンプ PUMP								フランジ FLANGE (JIS10K RF)							電動機 MOTOR		
		A	B	C	E	F	T	-	O	吸込側 SUCTION			吐出側 DELIVERY				ML	MC	
		BORE	D1	P1	d1	BORE	D2	P2	d2										
TFSH-40	0.75	320	84	125	150	122	-	-	123	φ 40	140	105	19	φ 40	140	105	19	280	80
	1.5	320	84	125	150	122	-	-	123	φ 40	140	105	19	φ 40	140	105	19	323	90
TFSH-50	1.5	382	90	140	165	140	-	-	123	φ 50	155	120	19	φ 50	155	120	19	323	90
	2.2	382	90	140	165	140	-	-	123	φ 50	155	120	19	φ 50	155	120	19	371	100
	3.7	382	90	140	165	140	-	-	123	φ 50	155	120	19	φ 50	155	120	19	386	112

型式 TYPE	出力 OUT PUT kW	共通ベッド COMMON BASE												基礎ボルト FOUNDATION BOLT			備考 REMARKS
		BL	BM	BW1	BW2	BH1	BH2	BN1	BN2	BS1	BS2	BJ	BA	a	FD	FS	
TFSH-40	0.75	575	375	100	100	304	304	266	266	246	246	50	20	12	M10	25	125
	1.5	575	375	100	100	304	304	266	266	246	246	50	20	12	M10	25	125
TFSH-50	1.5	670	410	130	130	360	360	314	314	294	294	70	28	15	M12	35	150
	2.2	670	410	130	130	360	360	314	314	294	294	70	28	15	M12	35	150
	3.7	670	410	130	130	360	360	314	314	294	294	70	28	15	M12	35	150