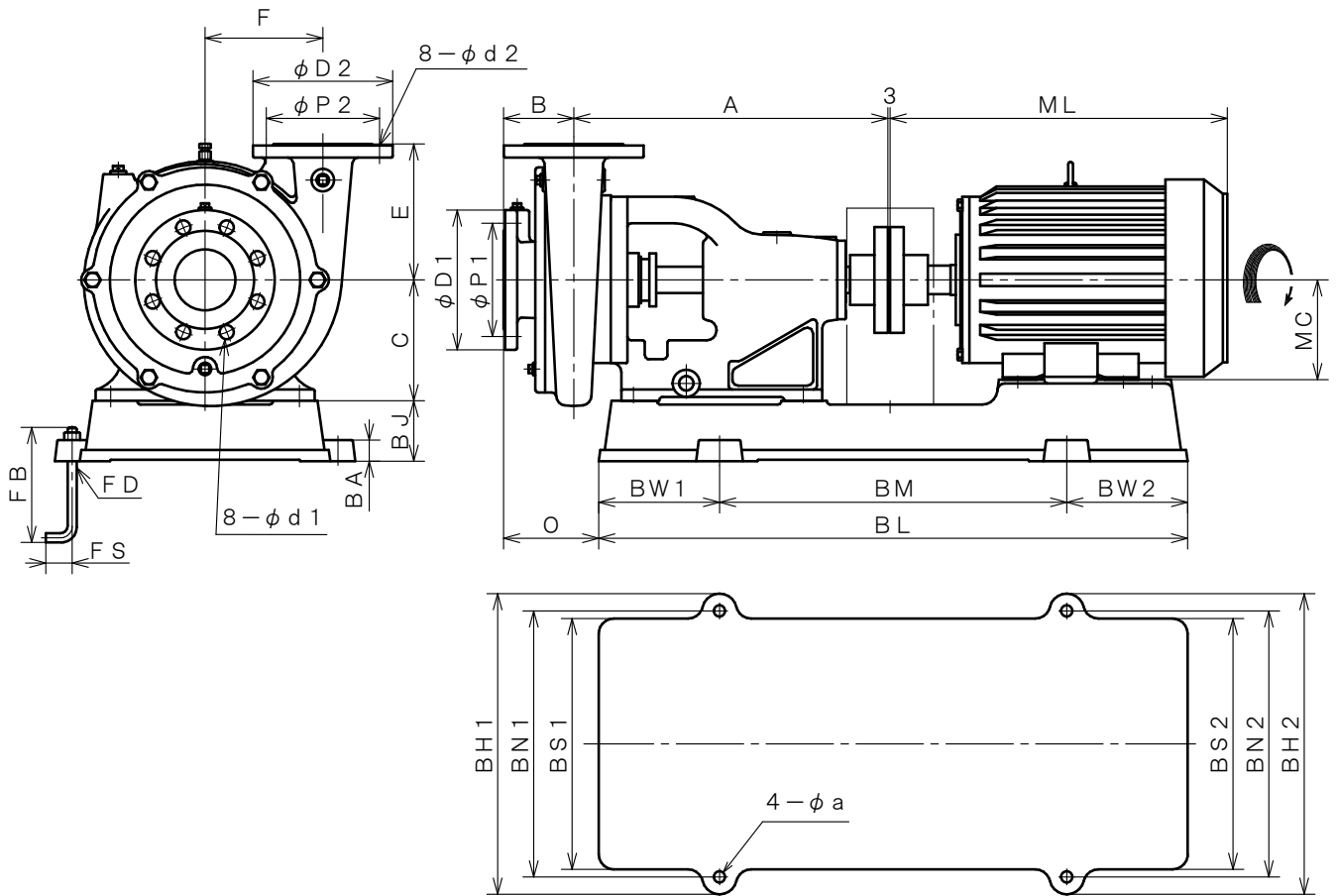


| | | | | | | | | | |
|---------------------|----------------|----------------------------------------|------------|-----------|------------|---------|----|-------------|--|
| 4極 POLE | | 御注文主 CUSTOMER | | | | 台数 QUA. | | | |
| □TFSH-80 | | 外形寸法図 DIMENSION OF CENTRIFUGAL PUMP | | | | | | 殿 | |
| | | | | | | | | 用途 USED FOR | |
| 吐出し量 CAPACITY | 全揚程 TOTAL HEAD | 同期速度 SPEED | 出力 OUT PUT | 電動機 MOTOR | メーカー MAKER | 型式 TYPE | | | |
| m ³ /min | m | min ⁻¹ | kW | kW | P | V | Hz | | |



※ 東芝製全閉外扇屋内型での寸法です。
MOTORS ARE TOTALLY ENCLOSED FAN INDOOR TYPE. (TOSHIBA)

単位 : mm
UNIT : mm

| 型式 TYPE | 出力 OUT PUT kW | ポンプ PUMP | | | | | | | | フランジ FLANGE (JIS10K RF) | | | | | | | | 電動機 MOTOR | |
|------------|---------------------|-------------|----|-----|-----|------|----|----|-----|-------------------------|-----|-----|----|--------------|-----|-----|----|--------------|-----|
| | | A | B | C | E | F | T | - | O | 吸込側 SUCTION | | | | 吐出側 DELIVERY | | | | ML | MC |
| | | BORE | D1 | P1 | d1 | BORE | D2 | P2 | d2 | BORE | D1 | P1 | d1 | BORE | D2 | P2 | d2 | ML | MC |
| TFSH-80 | 3.7 | 416 | 93 | 160 | 180 | 156 | - | - | 131 | φ 80 | 185 | 150 | 19 | φ 80 | 185 | 150 | 19 | 386 | 112 |
| | 5.5 | 416 | 93 | 160 | 180 | 156 | - | - | 126 | φ 80 | 185 | 150 | 19 | φ 80 | 185 | 150 | 19 | 449.5 | 132 |

| 型式 TYPE | 出力 OUT PUT kW | 共通ベッド COMMON BASE | | | | | | | | | | | | 基礎ボルト FOUNDATION BOLT | | | 備考 REMARKS | |
|------------|---------------------|----------------------|-----|-----|-----|-----|-----|-----|-----|-----|-----|----|----|--------------------------|-----|----|---------------|----|
| | | BL | BM | BW1 | BW2 | BH1 | BH2 | BN1 | BN2 | BS1 | BS2 | BJ | BA | a | FD | FS | | FB |
| TFSH-80 | 3.7 | 700 | 440 | 130 | 130 | 390 | 390 | 344 | 344 | 324 | 324 | 65 | 28 | 15 | M12 | 35 | 150 | |
| | 5.5 | 780 | 460 | 160 | 160 | 398 | 398 | 352 | 352 | 332 | 332 | 80 | 28 | 15 | M12 | 35 | 150 | |