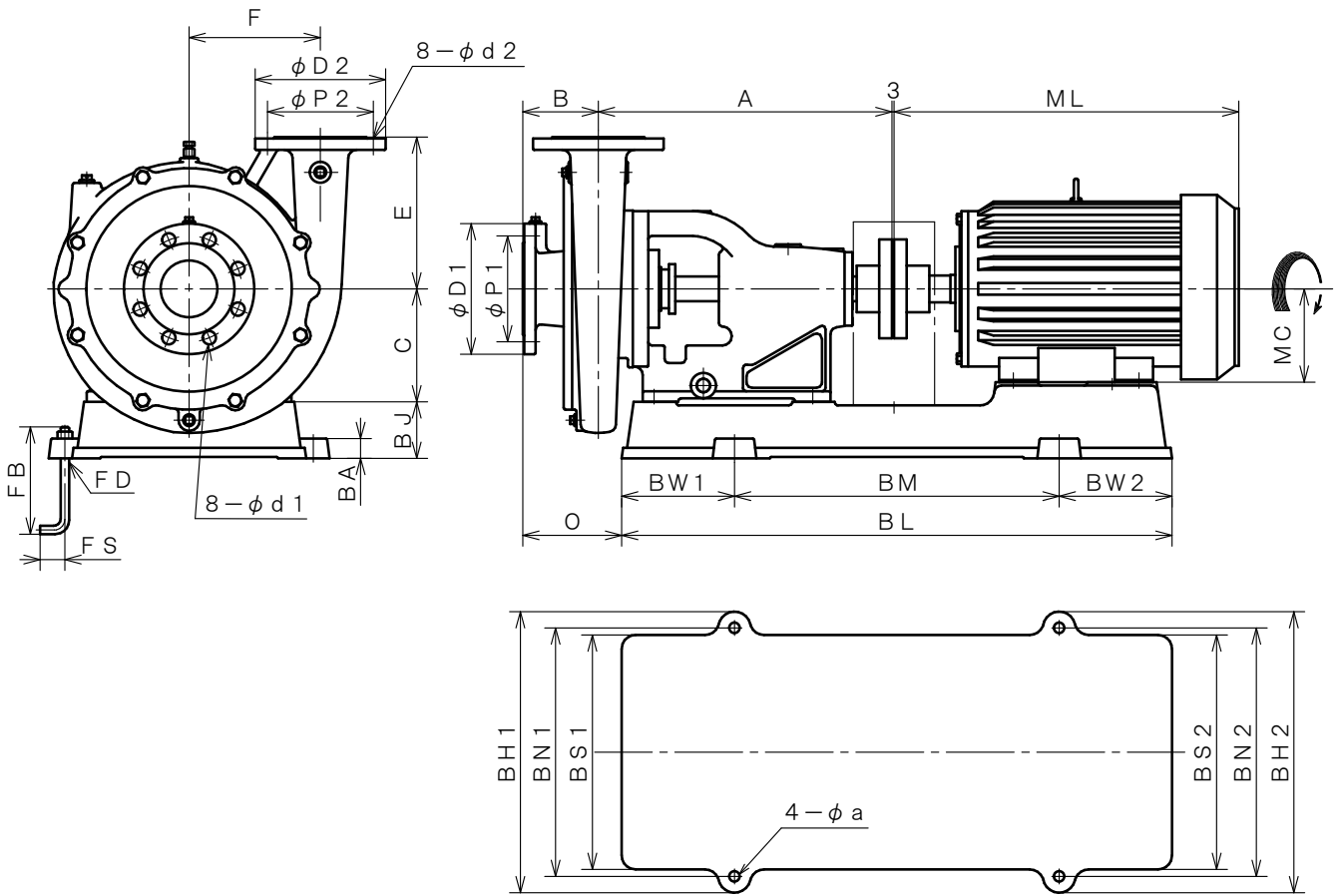


4極 POLE		御注文主 CUSTOMER				台数 QUA.	
□TFSSH-80A		外形寸法図 DIMENSION OF CENTRIFUGAL PUMP		用途 USED FOR		機番 ITEM NO.	製番 MFG NO.
				電動機 MOTOR		メーカー MAKER	型式 TYPE
吐出し量 CAPACITY	全揚程 TOTAL HEAD	同期速度 SPEED	出力 OUT PUT	電動機 MOTOR	メーカー MAKER	型式 TYPE	
m <sup>3</sup> /min	m	min <sup>-1</sup>	kW	kW P	V	Hz	



※ 東芝製全閉外扇屋内型での寸法です。  
MOTORS ARE TOTALLY ENCLOSED FAN INDOOR TYPE. (TOSHIBA)

単位 : mm  
UNIT : mm

型式 TYPE	出力 OUT PUT kW	ポンプ PUMP								フランジ FLANGE (JIS10K RF)								電動機 MOTOR	
										吸込側 SUCTION				吐出側 DELIVERY				ML	MC
		A	B	C	E	F	T	-	O	BORE	D1	P1	d1	BORE	D2	P2	d2		
TFSSH-80A	5.5	416	107	160	214	186	-	-	140	$\phi 80$	185	150	19	$\phi 80$	185	150	19	449.5	132
	7.5	416	107	160	214	186	-	-	140	$\phi 80$	185	150	19	$\phi 80$	185	150	19	487.5	132

型式 TYPE	出力 OUT PUT kW	共通ベッド COMMON BASE												基礎ボルト FOUNDATION BOLT			備考 REMARKS	
		BL	BM	BW1	BW2	BH1	BH2	BN1	BN2	BS1	BS2	BJ	BA	a	FD	FS		FB
TFSSH-80A	5.5	780	460	160	160	398	398	352	352	332	332	80	28	15	M12	35	150	
	7.5	780	460	160	160	398	398	352	352	332	332	80	28	15	M12	35	150	