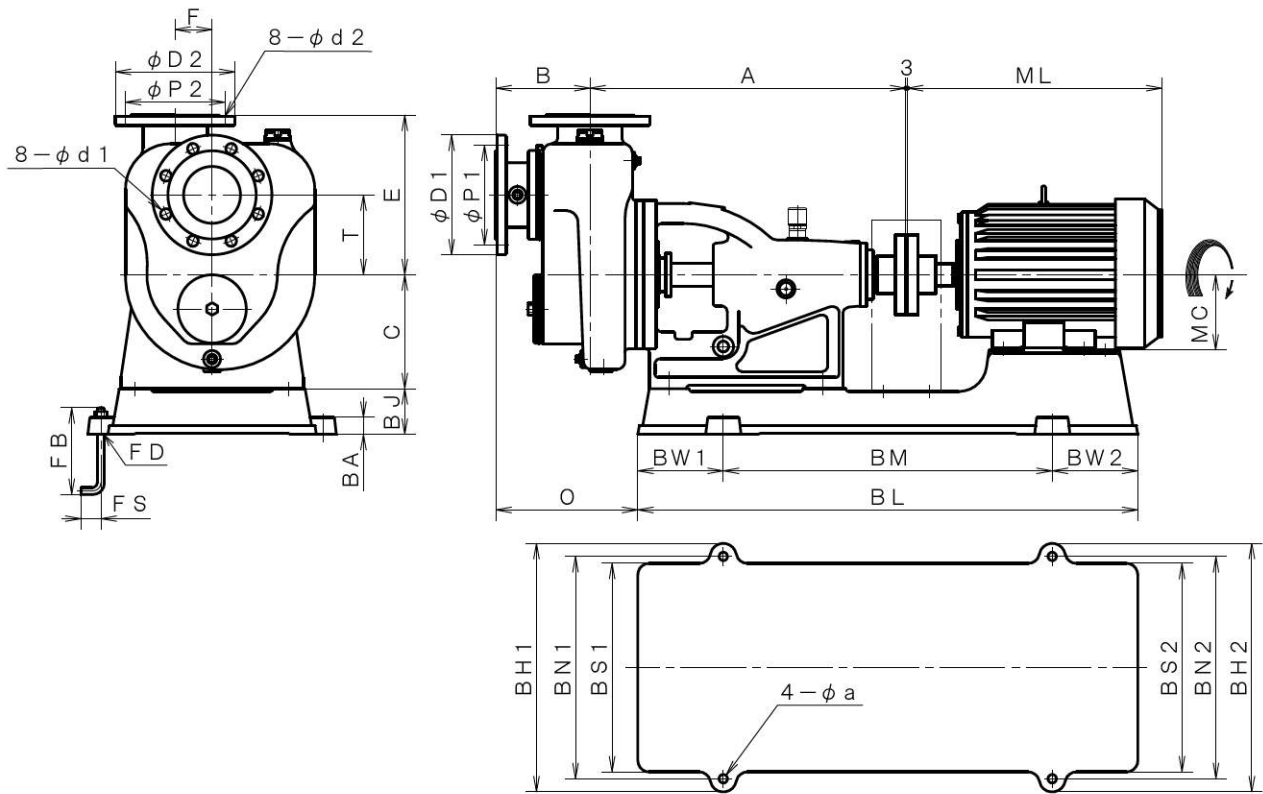


4 極 POLE				御注文主 CUSTOMER				台数 QUA.	
□ CO-7N □ COM-7N 外形寸法図				用途 USED FOR				機番 ITEM NO.	
DIMENSION OF SELF PRIMING PUMP				製番 MFG NO.				殿	
吐出し量 CAPACITY		全揚程 TOTAL HEAD		同期速度 SPEED		出力 OUT PUT		電動機 MOTOR	
m <sup>3</sup> /min		m		min <sup>-1</sup>		kW		メーカー MAKE TYPE	
						kW P V Hz			



※ 東芝製全閉外扇屋内型での寸法です。  
MOTORS ARE TOTALLY ENCLOSED FAN INDOOR TYPE. (TOSHIBA)

単位 : mm  
UNIT : mm

型式 TYPE	出力 OUT PUT kW	ポンプ PUMP								フランジ FLANGE (JIS10K RF)								電動機 MOTOR	
		吸込側 SUCTION								吐出側 DELIVERY								ML	MC
		A	B	C	E	F	T	-	O	BORE	D1	P1	d1	BORE	D2	P2	d2		
CO-7N COM-7N	3.7	554	165	200	280	65	140	-	207	$\phi 100$	210	175	19	$\phi 100$	210	175	19	386	112
	5.5	554	165	200	280	65	140	-	249	$\phi 100$	210	175	19	$\phi 100$	210	175	19	449.5	132

型式 TYPE	出力 OUT PUT kW	共通ベッド COMMON BASE												基礎ボルト FOUNDATION BOLT			備考 REMARKS
		BL	BM	BW1	BW2	BH1	BH2	BN1	BN2	BS1	BS2	BJ	BA	a	FD	FS	
CO-7N COM-7N	3.7	877	577	150	150	436	436	390	390	366	366	80	30	15	M12	35	150
	5.5	877	577	150	150	436	436	390	390	366	366	80	30	15	M12	35	150