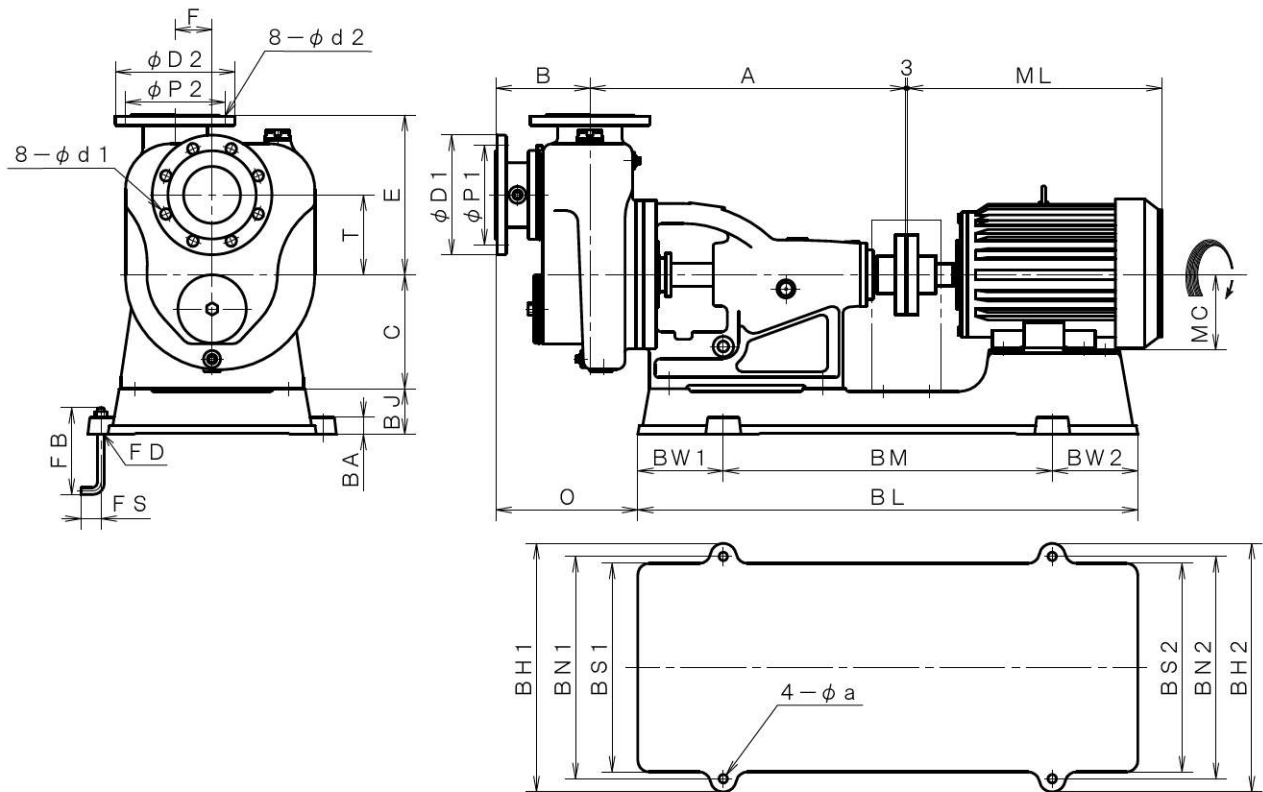


4 極 POLE		御注文主 CUSTOMER				台数 QUA.	
□ CO-6N □ COM-6N		外形寸法図 DIMENSION OF SELF PRIMING PUMP				殿	
用途 USED FOR		機番 ITEM NO.		製番 MFG NO.			
吐出し量 CAPACITY	全揚程 TOTAL HEAD	同期速度 SPEED	出力 OUT PUT	電動機 MOTOR	メーカー MAKER	型式 TYPE	
m ³ /min	m	min ⁻¹	kW	kW	P	V	Hz



※ 東芝製全閉外扇屋内型での寸法です。
MOTORS ARE TOTALLY ENCLOSED FAN INDOOR TYPE. (TOSHIBA)

単位 : mm
UNIT : mm

型式 TYPE	出力 OUT PUT kW	ポンプ PUMP								フランジ FLANGE (JIS10K RF)								電動機 MOTOR		
		A	B	C	E	F	T	-	O	吸込側 SUCTION				吐出側 DELIVERY				ML	MC	
		BORE	D1	P1	d1	BORE	D2	P2	d2											
CO -6N COM-6N	2.2	453	144	160	260	65	120	-	219	φ 80	185	150	19	φ 80	185	150	19	371	100	
	3.7	453	144	160	260	65	120	-	219	φ 80	185	150	19	φ 80	185	150	19	386	112	

型式 TYPE	出力 OUT PUT kW	共通ベッド COMMON BASE												基礎ボルト FOUNDATION BOLT			備考 REMARKS
		BL	BM	BW1	BW2	BH1	BH2	BN1	BN2	BS1	BS2	BJ	BA	a	FD	FS	
CO -6N COM-6N	2.2	700	440	130	130	390	390	344	344	324	324	65	28	15	M12	35	150
	3.7	700	440	130	130	390	390	344	344	324	324	65	28	15	M12	35	150