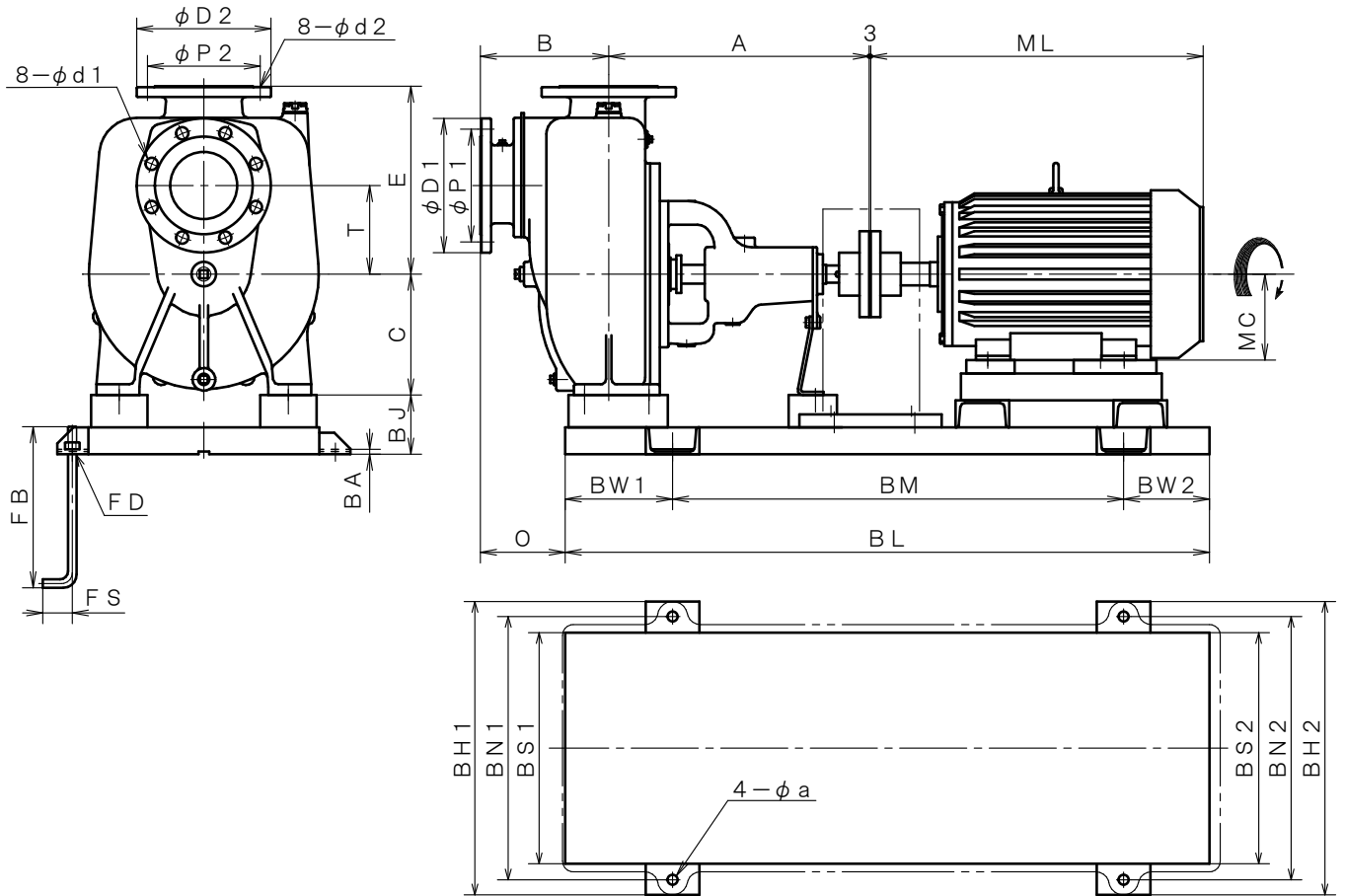


4極 POLE		御注文主 CUSTOMER				台数 QUA.	
□ CO -8N □ COM-8N		外形寸法図 DIMENSION OF SELF PRIMING PUMP				殿	
						用途 USED FOR	
吐出し量 CAPACITY	全揚程 TOTAL HEAD	同期速度 SPEED	出力 OUT PUT	電動機 MOTOR	メーカー MAKER	型式 TYPE	
m ³ /min	m	min ⁻¹	kW	kW	P	V	Hz



※ 東芝製全閉外扇屋内型での寸法です。
MOTORS ARE TOTALLY ENCLOSED FAN INDOOR TYPE. (TOSHIBA)

単位 : mm
UNIT : mm

型式 TYPE	出力 OUT PUT kW	ポンプ PUMP								フランジ FLANGE (JIS10K RF)								電動機 MOTOR	
		A	B	C	E	F	T	-	O	吸込側 SUCTION				吐出側 DELIVERY				ML	MC
									BORE	D1	P1	d1	BORE	D2	P2	d2			
CO -8N COM-8N	11	485	239	225	350	-	165	-	158	φ125	250	210	23	φ125	250	210	23	613	160
	15	485	239	225	350	-	165	-	158	φ125	250	210	23	φ125	250	210	23	613	160

型式 TYPE	出力 OUT PUT kW	共通ベッド COMMON BASE													基礎ボルト FOUNDATION BOLT			備考 REMARKS
		BL	BM	BW1	BW2	BH1	BH2	BN1	BN2	BS1	BS2	BJ	BA	a	FD	FS	FB	
CO -8N COM-8N	11	1200	840	200	160	546	546	490	490	430	430	110	9	19	M16	55	300	
	15	1200	840	200	160	546	546	490	490	430	430	110	9	19	M16	55	300	

株式会社 寿田ポンプ製作所	日付 DATE	作成 DRW.	図番 DRAWING NO.
	' 22. 5	M N	XB1-O1322ST