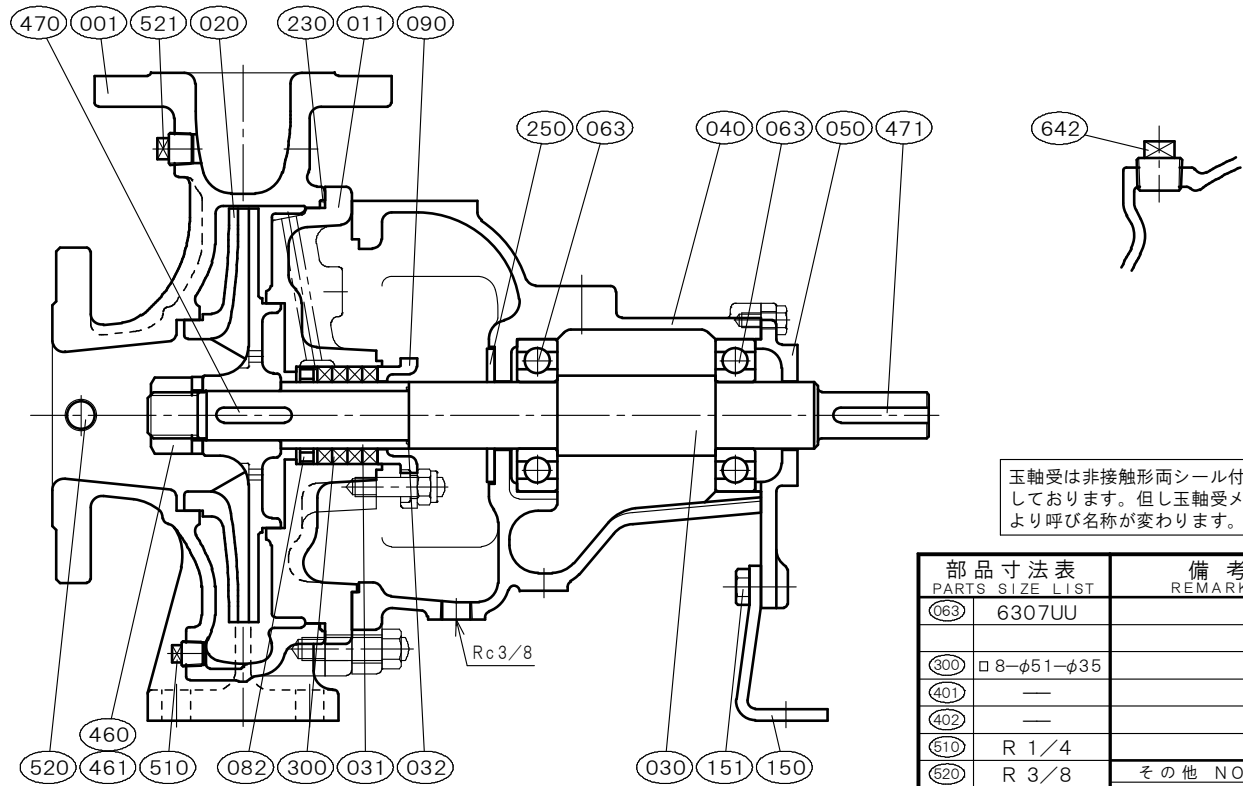


φ65×φ50 □TJS-65DH		[グランドパッキン式] 構造断面図 CONSTRUCTION OF CENTRIFUGAL PUMP		御注文主 CUSTOMER			
				用途 USED FOR			
機番 ITEM NO.		製番 MFG. NO.	吐出し量CAPACITY	全揚程TOTAL HEAD	出力 OUT PUT	同期速度 SPEED	台数 QUANTITY
			m ³ /min	m	kW	min ⁻¹	



部品寸法表 PARTS SIZE LIST		備考 REMARKS
063	6307UU	
300	□8-φ51-φ35	
401	—	
402	—	
510	R 1/4	
520	R 3/8	その他 NOTE
521	R 3/8	
642	R 3/4	

NO.	部品名 NAME OF PART	材質 MATERIAL		個数 QUAN.	NO.	部品名 NAME OF PART	材質 MATERIAL		個数 QUAN.
		SCS13	SCS14				SCS13	SCS14	
001	ケーシング CASING	SCS13	SCS14	1	520	真空計プラグ VACUUM GAUGE PLUG	SUS304	SUS316	1
011	ケーシングカバー CASING COVER	SCS13	SCS14	1	521	圧力計プラグ PRESSURE GAUGE PLUG	SUS304	SUS316	1
020	羽根車 IMPELLER	SCS13	SCS14	1	642	呼び水プラグ PRIMING PLUG	SUS304	SUS316	1
030	主軸 SHAFT	SUS304	SUS316	1					
031	スリーブ SLEEVE	SUS304	SUS316	1					
032	スリーブパッキン SLEEVE PACKING	PTFE	PTFE	1					
040	軸受 METAL CASING	FC200	FC200	1					
050	軸受カバー BEARING COVER	FC200	FC200	1					
063	玉軸受 BALL BEARING	SUJ2	SUJ2	2					
082	封水リング SEAL RING	SUS304	SUS316	1					
090	パッキン押さえ GLAND	SCS14	SCS14	1					
150	軸受支え BEARING SUPPORT	SS400	SS400	1					
151	軸受支えボルト BOLT	SUS304	SUS304	2					
230	カバーパッキン COVER PACKING	FKM	FKM	1	標準付属品 STANDARD ACCESSORIES				
250	水切りつば DEFLECTOR	C R	C R	1	(240)	フランジパッキン FLANGE PACKING	C R	C R	2
300	グランドパッキン GLAND PACKING	PTFE-CON	PTFE-CON	4	(600)	共通ベッド COMMON BASE	FC200	FC200	1
460	羽根車ナット IMPELLER NUT	SUS304	SUS316	1	(610)	軸継手 COUPLING	FC200	FC200	1set
461	回り止め LOCK WASHER	SUS304	SUS316L	1	(620)	軸継手ガード COUPLING GUARD	SUS430orSS400		1
470	羽根車キー IMPELLER KEY	SUS316	SUS316	1	(650)	基礎ボルト FOUNDATION BOLT	SS400	SS400	1set
471	軸継手キー COUPLING KEY	S45C	S45C	1					
510	ドレン抜きプラグ DRAIN PLUG	SUS304	SUS316	1					