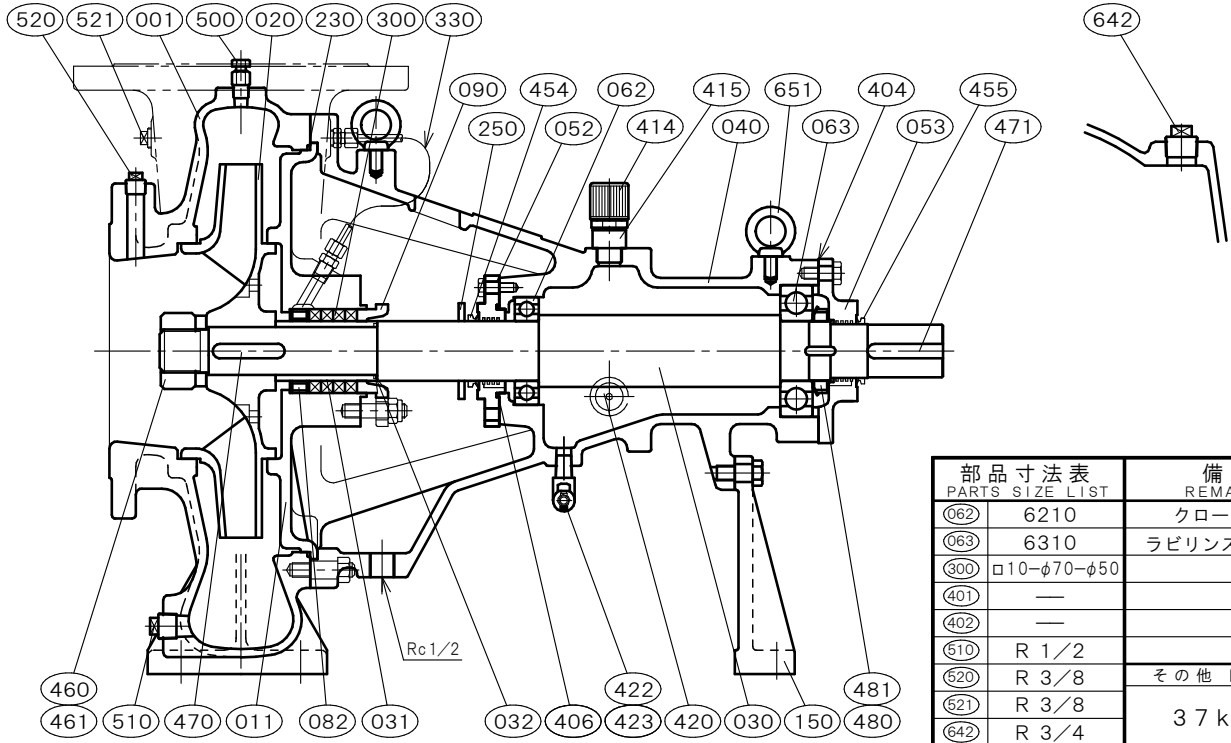


| | | | | | | |
|-------------|-------------|----------------------------------|----------------|---------------|-------------------|-------------|
| φ150×φ150 | | [グランドパッキン式] | | 御注文主 CUSTOMER | | |
| □TFSH-150 | | 構造断面図 | | 殿 | | |
| | | CONSTRUCTION OF CENTRIFUGAL PUMP | | 用途 USED FOR | | |
| 機番 ITEM NO. | 製番 MFG. NO. | 吐出し量 CAPACITY | 全揚程 TOTAL HEAD | 出力 OUT PUT | 同期速度 SPEED | 台数 QUANTITY |
| | | m ³ /min | m | kW | min ⁻¹ | |



| 部品寸法表 PARTS SIZE LIST | | 備考 REMARKS | |
|--------------------------|-------------|---------------|--|
| 062 | 6210 | クローズ羽根 | |
| 063 | 6310 | ラビリンスシール式 | |
| 300 | φ10-φ70-φ50 | | |
| 401 | — | | |
| 402 | — | | |
| 510 | R 1/2 | | |
| 520 | R 3/8 | その他 NOTE | |
| 521 | R 3/8 | | |
| 642 | R 3/4 | 3.7 kW以下 | |

| NO. | 部品名 NAME OF PART | | 材質 MATERIAL | | 個数 QUAN. | NO. | 部品名 NAME OF PART | | 材質 MATERIAL | | 個数 QUAN. |
|-----|---------------------|-------------------|----------------|---------------|-------------|----------------------------|---------------------|---------------------|----------------|---------|-------------|
| | | | SCS13 | SCS14 | | | | | SCS13 | SCS14 | |
| 001 | ケーシング | CASING | SCS13 | SCS14 | 1 | 423 | オイルドレンコック | OIL DRAIN COCK | SUS316 | SUS316 | 1 |
| 011 | ケーシングカバー | CASING COVER | SCS13 | SCS14 | 1 | 454 | Vリング | V RING | NBR | NBR | 1 |
| 020 | 羽根車 | IMPELLER | SCS13 | SCS14 | 1 | 455 | Vリング | V RING | NBR | NBR | 1 |
| 030 | 主軸 | SHAFT | SUS316 | SUS316 | 1 | 460 | 羽根車ナット | IMPELLER NUT | SUS304 | SUS316 | 1 |
| 031 | スリーブ | SHAFT SLEEVE | SUS316 | SUS316 | 1 | 461 | 回り止め | LOCK WASHER | SUS304 | SUS316L | 1 |
| 032 | スリーブパッキン | SLEEVE PACKING | PTFE | PTFE | 1 | 470 | 羽根車キー | IMPELLER KEY | SUS316 | SUS316 | 1 |
| 040 | 軸受 | METAL CASING | FC200 | FC200 | 1 | 471 | 軸継手キー | COUPLING KEY | S45C | S45C | 1 |
| 052 | 軸受カバー | BEARING COVER | FC200 | FC200 | 1 | 480 | 玉軸受ナット | BEARING NUT | S35C | S35C | 1 |
| 053 | 軸受カバー | BEARING COVER | FC200 | FC200 | 1 | 481 | 玉軸受座金 | LOCK WASHER | SPCC | SPCC | 1 |
| 062 | 玉軸受 | BALL BEARING | SUJ2 | SUJ2 | 1 | 500 | 空気抜き弁 | AIR VENT VALVE | SUS304 | SUS316 | 1 |
| 063 | 玉軸受 | BALL BEARING | SUJ2 | SUJ2 | 1 | 510 | ドレン抜きプラグ | DRAIN PLUG | SUS304 | SUS316 | 1 |
| 082 | 封水リング | SEAL RING | SUS316 | SUS316 | 1 | 520 | 真空計プラグ | VACUUM GAUGE PLUG | SUS304 | SUS316 | 1 |
| 090 | パッキン押さえ | GLAND | SCS14 | SCS14 | 1 | 521 | 圧力計プラグ | PRESSURE GAUGE PLUG | SUS304 | SUS316 | 1 |
| 150 | 軸受支え | BEARING SUPPORT | FC200 | FC200 | 1 | 642 | 呼び水プラグ | PRIMING PLUG | SUS304 | SUS316 | 1 |
| 230 | カバーパッキン | COVER PACKING | FKM | FKM | 1 | 651 | アイボルト | EYE BOLT | SS400 | SS400 | 2 |
| 250 | 水切りつば | DEFLECTOR | C R | C R | 1 | 標準付属品 STANDARD ACCESSORIES | | | | | |
| 300 | グランドパッキン | GLAND PACKING | PTFE-CON | PTFE-CON | 4 | (240) | フランジパッキン | FLANGE PACKING | C R | C R | 2 |
| 330 | SFパイプ | SELFFLUSHING PIPE | SUS304 | SUS316 | 1set | (601) | 共通ベッド | COMMON BASE | SS400 | SS400 | 1 |
| 404 | オイルパッキン | GASKET | NBR | NBR | 1 | (610) | 軸継手 | COUPLING | FC200 | FC200 | 1set |
| 406 | Oリング | O RING | NBR | NBR | 1 | (620) | 軸継手ガード | COUPLING GUARD | SS400 | SS400 | 1 |
| 414 | オイルキャップ | OIL CAP | RESIN | RESIN | 1set | (650) | 基礎ボルト | FOUNDATION BOLT | SS400 | SS400 | 1set |
| 415 | 持出ソケット | PIPE SOCKET | COPPER ALLOYS | COPPER ALLOYS | 1 | | | | | | |
| 420 | オイルレベルゲージ | OIL GAUGE | RESIN | RESIN | 1 | | | | | | |
| 422 | オイルドレンプラグ | OIL DRAIN PLUG | SUS304 | SUS304 | 1 | | | | | | |

| | | | |
|---------------|---------|---------|----------------|
| 株式会社 寿田ポンプ製作所 | 日付 DATE | 作成 DRW. | 図番 DRAWING NO. |
| | ' 22. 5 | M N | YB1-KU1447ST |