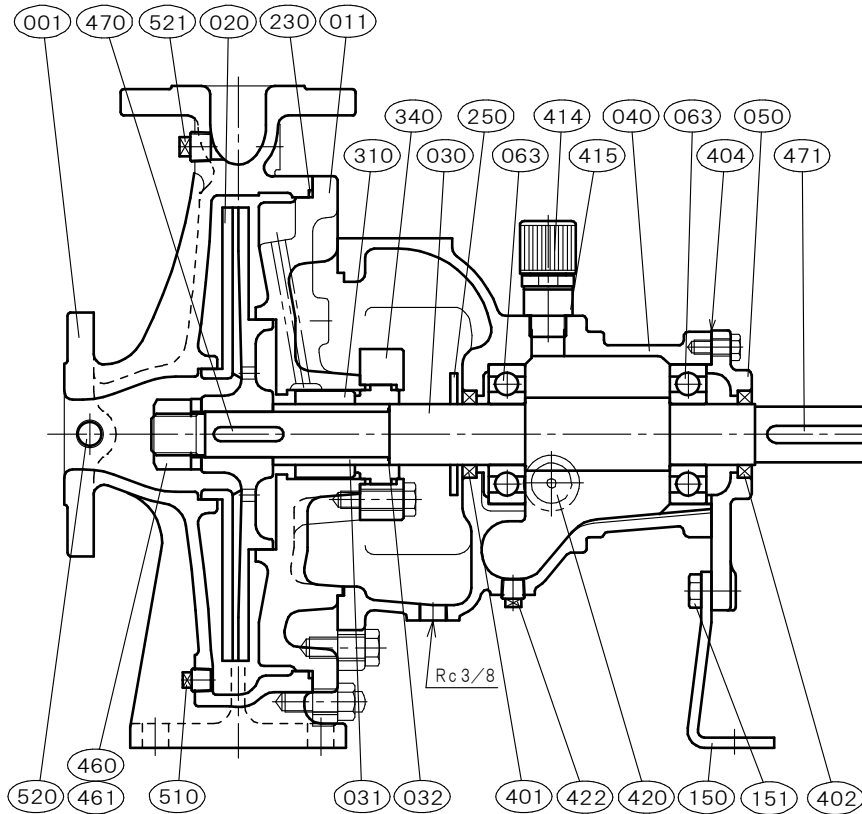


φ40×φ32 □TJSM-43E		[メカニカルシール式] 構造断面図 CONSTRUCTION OF CENTRIFUGAL PUMP		御注文主 CUSTOMER		
				殿		
				用途 USED FOR		
機番 ITEM NO.	製番 MFG. NO.	吐出し量CAPACITY	全揚程TOTAL HEAD	出力 OUT PUT	同期速度 SPEED	台数 QUANTITY
		m ³ /min	m	kW	min ⁻¹	



部品寸法表 PARTS SIZE LIST		備考 REMARKS
(063)	6307	
(401)	35508	
(402)	35508	
(510)	R 1/4	
(520)	R 3/8	その他 NOTE
(521)	R 3/8	
(642)	R 3/4	

NO.	部品名 NAME OF PART		材質 MATERIAL		個数 QUAN.	NO.	部品名 NAME OF PART		材質 MATERIAL		個数 QUAN.
	SCS13	SCS14	SCS13	SCS14			SCS13	SCS14			
001	ケーシング	CASING	SCS13	SCS14	1	460	羽根車ナット	IMPELLER NUT	SUS304	SUS316	1
011	ケーシングカバー	CASING COVER	SCS13	SCS14	1	461	回り止め	LOCK WASHER	SUS304	SUS316L	1
020	羽根車	IMPELLER	SCS13	SCS14	1	470	羽根車キー	IMPELLER KEY	SUS316	SUS316	1
030	主軸	SHAFT	SUS304	SUS316	1	471	軸継手キー	COUPLING KEY	S45C	S45C	1
031	スリーブ	SHAFT SLEEVE	SUS304	SUS316	1	510	ドレン抜きプラグ	DRAIN PLUG	SUS304	SUS316	1
032	スリーブパッキン	SLEEVE PACKING	PTFE	PTFE	1	520	真空計プラグ	VACCUUM GAUGE PLUG	SUS304	SUS316	1
040	軸受	METAL CASING	FC200	FC200	1	521	圧力計プラグ	PRESSURE GAUGE PLUG	SUS304	SUS316	1
050	軸受カバー	BEARING COVER	FC200	FC200	1	642	呼び水プラグ	PRIMING PLUG	SUS304	SUS316	1
063	玉軸受	BALL BEARING	SUJ2	SUJ2	2						
150	軸受支え	BEARING SUPPORT	SS400	SS400	1						
151	軸受支えボルト	BOLT	SUS304	SUS304	2						
230	カバーパッキン	COVER PACKING	FKM	FKM	1						
250	水切りつば	DEFLECTOR	C R	C R	1						
310	メカニカルシール	MECHANICAL SEAL	SiCvsC	SiCvsC	1set						
340	メカカバー	MECHA COVER	SUS304	SUS316	1	標準付属品 STANDARD ACCESSORIES					
401	オイルシール	OIL SEAL	FKM	FKM	1	(240)	フランジパッキン	FLANGE PACKING	C R	C R	2
402	オイルシール	OIL SEAL	FKM	FKM	1	(600)	共通ベッド	COMMON BASE	FC200	FC200	1
404	オイルパッキン	GASKET	NBR	NBR	1	(610)	軸継手	COUPLING	FC200	FC200	1set
414	オイルキャップ	OIL CAP	RESIN	RESIN	1set	(620)	軸継手ガード	COUPLING GUARD	SUS430orSS400		1
415	持出ソケット	PIPE SOCKET	COPPER ALLOYS	COPPER ALLOYS	1	(650)	基礎ボルト	FOUNDATION BOLT	SS400	SS400	1set
420	オイルレベルゲージ	OIL GAUGE	RESIN	RESIN	1						
422	オイルドレンプラグ	OIL DRAIN PLUG	SWCH	SWCH	1						

株式会社 寿田ポンプ製作所	日付 DATE	作成 DRW.	図番 DRAWING NO.
	' 22. 5	H M	YB3-AH1674ST