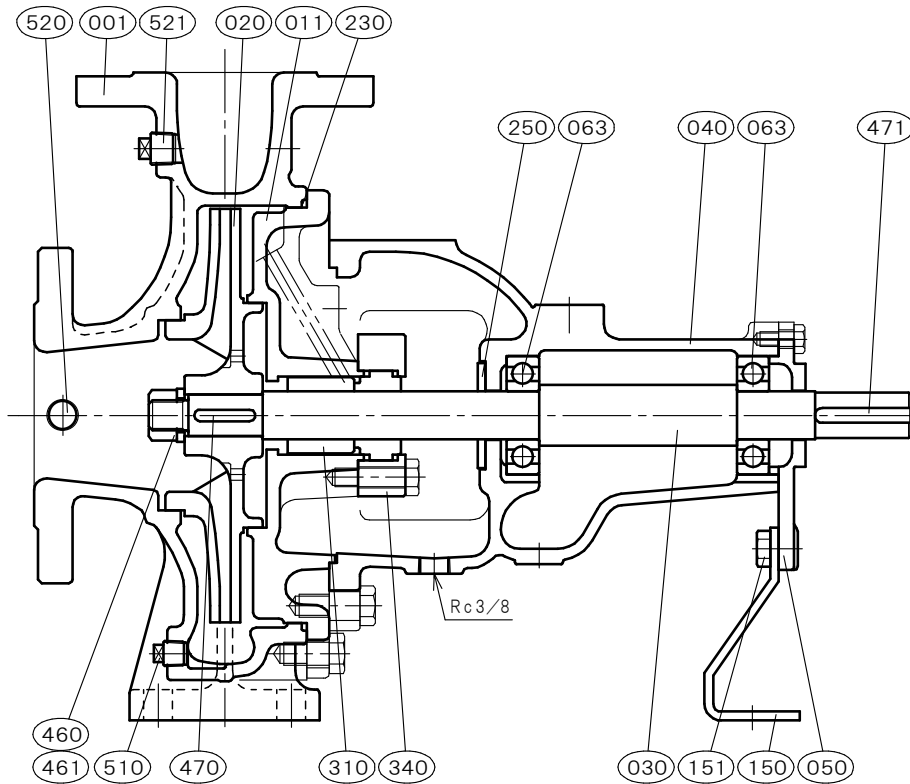


|                      |             |                                                             |               |               |                   |             |
|----------------------|-------------|-------------------------------------------------------------|---------------|---------------|-------------------|-------------|
| φ65×φ50<br>□TJSM-65D |             | [メカニカルシール式]<br>構造断面図<br>CONSTRUCTION OF<br>CENTRIFUGAL PUMP |               | 御注文主 CUSTOMER |                   |             |
|                      |             |                                                             |               | 殿             |                   |             |
|                      |             |                                                             |               | 用途 USED FOR   |                   |             |
| 機番 ITEM NO.          | 製番 MFG. NO. | 吐出し量CAPACITY                                                | 全揚程TOTAL HEAD | 出力 OUT PUT    | 同期速度 SPEED        | 台数 QUANTITY |
|                      |             | m <sup>3</sup> /min                                         | m             | kW            | min <sup>-1</sup> |             |



玉軸受は非接触形両シール付きを使用しております。但し玉軸受メーカーにより呼び名称が変わります。

| 部品寸法表<br>PARTS SIZE LIST |        | 備考<br>REMARKS |
|--------------------------|--------|---------------|
| 063                      | 6305UU |               |
| 401                      | —      |               |
| 402                      | —      |               |
| 510                      | R 1/4  |               |
| 520                      | R 3/8  | その他 NOTE      |
| 521                      | R 3/8  |               |
| 642                      | R 3/4  |               |

| NO. | 部品名<br>NAME OF PART        | 材質<br>MATERIAL |         | 個数<br>QUAN. | NO.                        | 部品名<br>NAME OF PART     | 材質<br>MATERIAL |       | 個数<br>QUAN. |
|-----|----------------------------|----------------|---------|-------------|----------------------------|-------------------------|----------------|-------|-------------|
|     |                            | SCS13          | SCS14   |             |                            |                         | SCS13          | SCS14 |             |
| 001 | ケーシング CASING               | SCS13          | SCS14   | 1           |                            |                         |                |       |             |
| 011 | ケーシングカバー CASING COVER      | SCS13          | SCS14   | 1           |                            |                         |                |       |             |
| 020 | 羽根車 IMPELLER               | SCS13          | SCS14   | 1           |                            |                         |                |       |             |
| 030 | 主軸 SHAFT                   | SUS304         | SUS316  | 1           |                            |                         |                |       |             |
| 040 | 軸受 METAL CASING            | FC200          | FC200   | 1           |                            |                         |                |       |             |
| 050 | 軸受カバー BEARING COVER        | FC200          | FC200   | 1           |                            |                         |                |       |             |
| 063 | 玉軸受 BALL BEARING           | SUJ2           | SUJ2    | 2           |                            |                         |                |       |             |
| 150 | 軸受支え BEARING SUPPORT       | SS400          | SS400   | 1           |                            |                         |                |       |             |
| 151 | 軸受支えボルト BOLT               | SUS304         | SUS304  | 2           |                            |                         |                |       |             |
| 230 | カバーパッキン COVER PACKING      | FKM            | FKM     | 1           |                            |                         |                |       |             |
| 250 | 水切りつば DEFLECTOR            | C R            | C R     | 1           |                            |                         |                |       |             |
| 310 | メカニカルシール MECHANICAL SEAL   | SiCvsC         | SiCvsC  | 1set        |                            |                         |                |       |             |
| 340 | メカカバー MECHA COVER          | SUS304         | SUS316  | 1           |                            |                         |                |       |             |
| 460 | 羽根車ナット IMPELLER NUT        | SUS304         | SUS316  | 1           |                            |                         |                |       |             |
| 461 | 回り止め LOCK WASHER           | SUS304         | SUS316L | 1           | 標準付属品 STANDARD ACCESSORIES |                         |                |       |             |
| 470 | 羽根車キー IMPELLER KEY         | SUS316         | SUS316  | 1           | (240)                      | フランジパッキン FLANGE PACKING | C R            | C R   | 2           |
| 471 | 軸継手キー COUPLING KEY         | S45C           | S45C    | 1           | (600)                      | 共通ベッド COMMON BASE       | FC200          | FC200 | 1           |
| 510 | ドレン抜きプラグ DRAIN PLUG        | SUS304         | SUS316  | 1           | (610)                      | 軸継手 COUPLING            | FC200          | FC200 | 1set        |
| 520 | 真空計プラグ VACUUM GAUGE PLUG   | SUS304         | SUS316  | 1           | (620)                      | 軸継手ガード COUPLING GUARD   | SUS430orSS400  |       | 1           |
| 521 | 圧力計プラグ PRESSURE GAUGE PLUG | SUS304         | SUS316  | 1           | (650)                      | 基礎ボルト FOUNDATION BOLT   | SS400          | SS400 | 1set        |
| 642 | 呼び水プラグ PRIMING PLUG        | SUS304         | SUS316  | 1           |                            |                         |                |       |             |

|  |         |         |                |
|--|---------|---------|----------------|
|  | 日付 DATE | 作成 DRW. | 図番 DRAWING NO. |
|  | ' 22. 5 | H M     | YB3-AH1678ST   |