

# SL

(ファミリー)

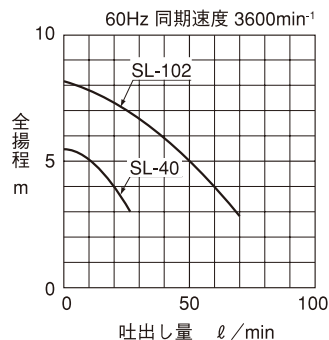
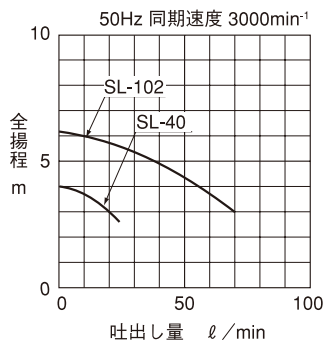
清水の循環、散水、排水用  
漏電遮断器付きプラグ



SL-40

SL-102

## 性能曲線



## 仕様表

50Hz 同期速度 3000min<sup>-1</sup>/60Hz 同期速度 3600min<sup>-1</sup>

口径 mm	形式	吐出量 ℓ/min	全揚程 m	吐出量 ℓ/min	全揚程 m	出力 W	電圧 V	相	消費電力 W	質量 kg
15	SL-40	10	3.5/4.8	20	2.8/3.8	40	100	単	101/120	2.6
25	SL-102	40	4.2/5.5	70	2.2/2.6	100	100	単	180/230	3.4

## 標準付属品

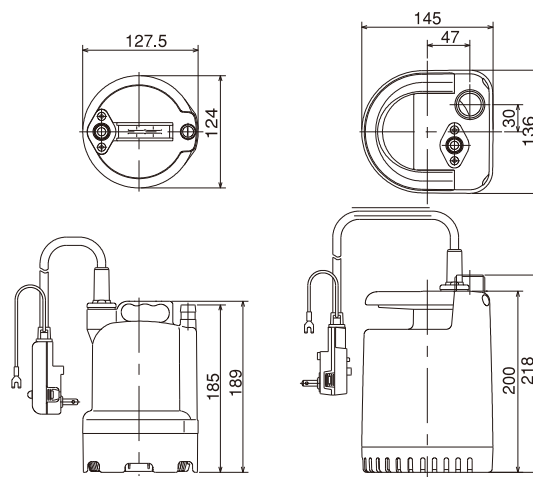
	SL-40	SL-102
キャブタイヤケーブル	3.5m	3.5m
ホースカップリング (25mm用)	—	1組
ホースカップリング竹の子 (15mm用)	—	1
ホースバンド (25mm用)	—	1
ホースバンド (15mm用)	1	1

## 寸法図

(計画・実施の際は、ポンプ外形寸法図をご確認願います。)

SL-40

SL-102



※吐出の接続部は管用平行  
おねじ (G1) となります。

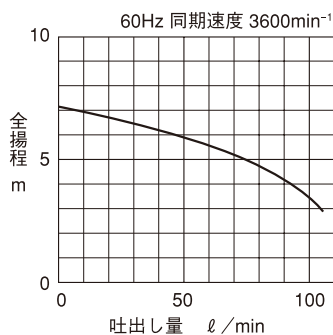
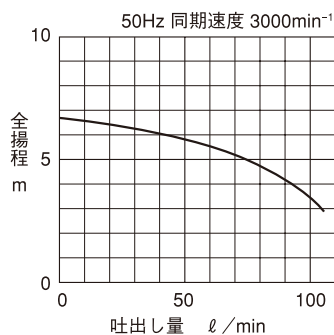
# SP-150BNL

(ファミリー、底水用)

池水の循環、散水、排水用



## 性能曲線



## 仕様表

50Hz 同期速度 3000min<sup>-1</sup>/60Hz 同期速度 3600min<sup>-1</sup>

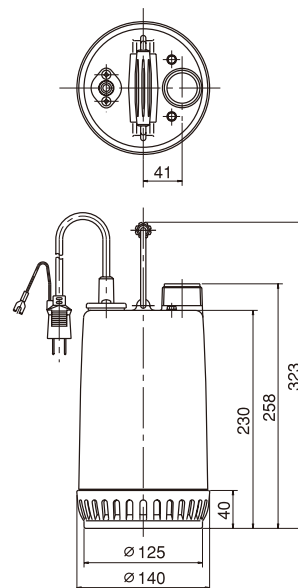
口径 mm	形式	吐出量 ℓ/min	全揚程 m	出力 W	電圧 V	相	消費電力 W	質量 kg
32	SP-150BNL	75	5.0	150	100	単	305/301	4.6

## 標準付属品

	SP-150BNL
キャブタイヤケーブル	4m
ホースカップリング (32mm・25mm・15mm用)	1組
ホースバンド (32mm・25mm・15mm用)	1
ホースカップリング用ナット	1
ホースカップリング用パッキン	1

## 寸法図

(計画・実施の際は、ポンプ外形寸法図をご確認願います。)



※吐出の接続部は管用平行おねじ (G1<sup>1</sup>/<sub>4</sub>) となります。