

テラダ・セルプラエンジンポンプ

取扱説明書

形式

E-7N4

まえがき

このたびは、テラダ・セルプラエンジンポンプをご購入いただき、誠にありがとうございます。

本書は、運転及び保守上の重要な事項について説明したものです。ご使用前によくお読みいただき、正しくご使用いただくとともに、いつでもご覧いただけるように大切に保管してください。

尚、弊社では全国にサービス網をもうけ、お客様の便宜を図っておりますので、万一故障が発生した場合や調子のよくない場合には、ご購入いただきました販売店または最寄りの当社営業所にご連絡ください。

開 梱

ポンプがお手元に届きましたら、運搬途中での損傷はないか、付属品の不足や誤りはないか、銘板記載値がご注文通りのものかをご確認願います。

商品に損傷や不足があった場合は、ご購入いただきました弊社代理店または最寄りの当社営業所、販売店にご連絡ください。※尚、工場出荷時にはエンジンオイルは入っていません。9頁を参考に、エンジンオイルを準備の上、注油するようにお願いします。

開梱時に、銘板中の必要な情報を下表に記入して保管してください。


製造番号		ご購入年月	年 月 日
形 式		ご 購 入 先	


内 容 一 覧

◎ 安全上のご注意	2	5.7 運 転 時 間	11
1. 概 要	5	5.8 長 期 保 管	11
2. 仕 様	5	6. 保 守 ・ 点 検	11
3. 梱 包 品	5	7. 故 障 原 因 と 処 置	15
4. 据 付	5	8. 各 部 名 称	16
5. 運 転	7	エンジンポンプ取扱上の注意	18
5.1 使用注意事項	7	エンジンの仕様・諸元	18
5.2 始動・運転注意事項	9	仕 業 点 検	19
5.3 準 備	9	設 置 方 法 詳 細	20
5.4 始 動	10	メ	21
5.5 停 止	11	◎ 連 絡 先	22
5.6 充 電	11			




安全上のご注意



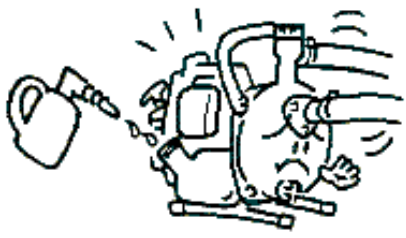

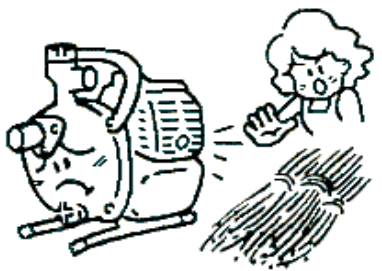
- ご使用前に、この「安全上のご注意」をよくお読みの上、正しくお使いください。
- ここに示した注意事項は、製品を安全に正しくお使いいただき、あなたや他の人々への危害や損害を未然に防止するためのものです。また、注意事項は危害や損害の大きさと切迫の程度を明示するために、誤った取り扱いをすると生じることが想定される内容を、「警告」・「注意」に区分しています。いずれも安全に関する重要な内容ですので、必ず守ってください。

 **警告** 誤った取り扱いをすると、人が死亡又は重傷を負う可能性が想定される内容を示します。

 **注意** 誤った取り扱いをすると、人が傷害を負ったり、物的損害の発生が想定される内容を示します。

絵表示の例

-  △記号は、警告・注意を促す内容があることを告げるものです。図の中や近くに具体的な注意内容（左図の場合は高温注意）が描かれています。
-  ⊘記号は、禁止の行為であることを告げるものです。図の中や近くに具体的な禁止内容（左図の場合は分解禁止）が描かれています。
-  ●記号は、行為を強制したり指示したりする内容を告げるものです。図の中や近くに具体的な指示内容（左図の場合は一般的な強制事項）が描かれています。

 警告	
	<p>●運転中の給油はしないこと</p> <p>火災の原因になります。</p> 
	<p>●火の近くや、燃えやすいものの近くで使用しないこと</p> <p>火災の原因になります。</p> 

安全上のご注意

⚠ 警告



- 修理技術者以外の方は分解したり修理や改造をしないこと

異常動作をしてケガの原因になります。



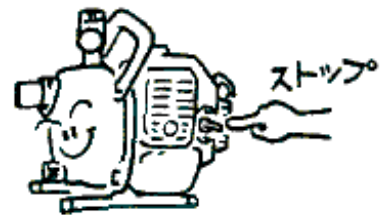
- 換気の悪いところでは使用しないこと。
排気ガスは有害な成分が含まれています。

ガス中毒の原因になります。



- 掃除や点検をするときは、エンジンを止めること

運転中の掃除や点検は、やけどやケガの原因になります。



- 動かなくなったり、異常がある場合はエンジンを止めて、お買い上げの販売店に連絡すること

そのまま無理に使用すると、火災や水漏れの原因になります。



- エンジンの取り扱いや操作は、エンジンの取扱説明書をよく読むこと

誤った取り扱いや操作をすると、ケガ・火災・故障の原因になります。



安全上のご注意

⚠ 注意



- 不安定なところに設置しないこと



ケガや故障の原因になります。



- 40℃以上のお湯、ガソリン、灯油、油、化学薬品には使用禁止



故障の原因になります。



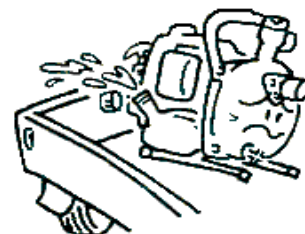
- 熱くなっているマフラーや各部に触れないこと



やけどの原因になります。



- 運搬時は燃料を抜くこと



燃料がもれて、火災の原因になります。



- ホースはしっかりと固定すること



運転中にホースが動き、ケガや事故の原因になります。

1. 概要

このポンプは洪水非常排水用、農地非常灌漑用、建設工事・排水・排泥用、その他一般排水用ポンプとして適しております。ポンプとエンジンを共通軸としたコンパクトな直動形タイプで、移動・搬送に便利な車輪付き（4輪）です。

2. 仕様

形式	口径 (mm)	最高全揚程 (m)	最大吐出し量 (m ³ /min)	出力 (kW)	回転速度 (min ⁻¹)	質量 (kg)
E-7N4	150	28	3.3	10.8	3600	200

●寒冷地でご使用される場合は、凍結にご注意ください。

●スラリー・土砂等の異物を含んだ水はポンプ寿命をいちじるしく縮めますので、ご注意ください。

3. 梱包品

1) ポンプ本体	①ポンプ	1
	②ホースカップリング	2組（パッキン・竹の子・ナット）
2) 付属品	①ストレーナ	1
	②エンジンキー	2組
	③ポンプ取扱説明書	1
	④エンジン取扱説明書	1
	⑤エンジン工具	1（プラグレンチ）
	⑥バッテリー接続金具	1式（ゴムカバー付き ⊕ 側 ⊖ 側）
	⑦バッテリー固定金具	1式（寸切ボルト・押え・ゴムP/K・ナット・ワッシャー・SW）

4. 据付

(1) 据付場所

- ① 雨水のかからない場所、結露の起こらない場所に据付けてください。水がかかると電気システムの故障の原因になります。
- ② 据付位置はポンプがなるべく吸水源に近くなるように決定します。吸水面とポンプとの垂直距離は原則として5m以内にしてください。
- ③ ポンプの据付は水平に設置し、ストッパーで固定及び車輪の固定をしてください。
- ④ ポンプ前のめり防止機能については、20頁を参考に使用してください。

(2) 配管

吸水管取付上の注意

- ① なるべく短く、曲がりなどもできるだけ少なくしてください。横引き部分が長いと自吸に時間がかかり吐出し量も少なくなります。
- ② 吸水管内部は負圧になり軟らかいホースは変形しますので堅固なものを使用してください。各接合部は空気が漏れないようにしてください。
- ③ 吸水管先端には必ずストレーナを取付け、完全に水面下に沈めて運転してください。
- ④ 吸水管の重量がポンプにかからぬよう適当な支持をしてください。

吐出管取付上の注意

- ① 必要以上に長くならないように、又自吸作用中の空気の逃げを妨げないようにしておいてください。
- ② 配管状況に応じて自吸作用中エア抜きバルブを使用してください。20頁参考。



警告

エンジンの排気ガス中には、有害な一酸化炭素等が含まれており危険です。
密閉された場所では使用しないでください。



警告

試運転、本運転にかかわらず運転前に次の事項を必ず実行してください。

- 1) エンジンクランクケースに必ず注油してから始動してください。
※工場からの出荷時にはエンジンオイルは入っていません。9頁を参考に、
エンジンオイルを準備の上、注油するようにお願いします。
- 2) ケーシング内が満水になるまで注水してください。



◇始動・運転時の注意



警告

- * エンジン運転中及び運転後10分位はマフラや高温部に手を触れないでください。
- * 運転中に燃料を補給することは危険です。絶対にしないでください。
- * 閉めきった室内では、エンジンを始動しないようにしてください。
- * エンジン運転中は、幼児を機械のそばへ近付けないようにしてください。



注意

- * 機械は平坦な場所を選んで据付けてください。
- * 傾斜地での運転はしないでください。
- * 回転物には手や足を近付けないようにしてください。

重要

* 運転中の注意（確認事項）

- 異常振動、異音はありませんか。
- 排気音にムラはありませんか。
- 排気色に異常はありませんか。

（白、黒色など濃い色の排気が連続して出ていませんか。）

異常があるときは、エンジンを停止して近くの販売店にご相談ください。

5. 運 転

5.1 使用注意事項

エンジンの保守・点検・整備を行う前には、エンジンの取扱説明書をよくお読みの上、作業を行ってください。

■保守・点検・整備

- 1) 次の場合は必ずエンジンを止めて行ってください。
 - * 各部の点検・調整・清掃をするとき。
 - * 燃料の補給をするとき。エンジン停止直後の燃料キャップの開閉禁止。(5分以上待つこと)
 - * 各部の廃油及び給・注油をするとき。
 - * マフラーの上にたまったゴミやホコリなどを掃除するとき。
 - * 不自然な音・異臭・振動がしたら、直ちにエンジンを停止し、原因を明らかにして修理してから運転してください。
- 2) 運転停止後エンジンが冷えるまでは、シートなどで覆わないでください。

■運搬

- 1) 運搬のときは、燃料キャップがしめられていることを確認し、燃料コックを閉にします。
- 2) 距離や悪路が予想される場合は、燃料を抜いてください。



注 意

* 機械の改造は危険ですので、改造しないでください。

改造した場合や取扱説明書に述べられた正しい使用目的と異なる場合は、メーカー保証の対象外になるのでご注意ください。

■保管

- 1) 長期間使用しないときはケーシング内を水洗し、凍結防止のため水を抜いてください。
- 2) エンジンは11頁のエンジンの長期保管項目を参照してください。

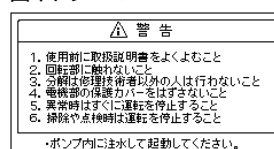
警告・注意ラベルと取扱い

本体には、次の警告・注意ラベルを貼り付けていますので、汚損したり、はがれた場合は、新しいラベルと取替えてください。

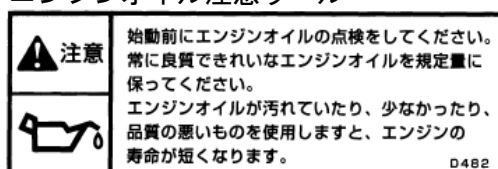
エンジン用警告ラベル



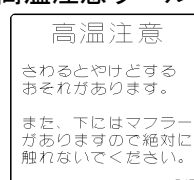
警告ラベル



エンジンオイル注意ラベル



高温注意ラベル

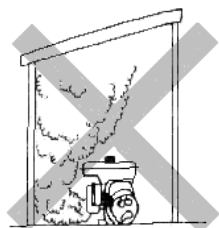


安全にお使いいただくために、禁止事項及び、次のことがらを必ず守ってください。

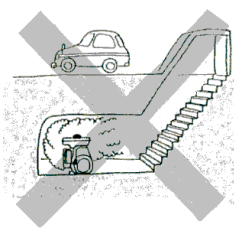


警告

排気ガスが充満して中毒死するおそれがあります。必ず換気するようにしてください。



密閉した又は通気性の悪い
場所での運転禁止。



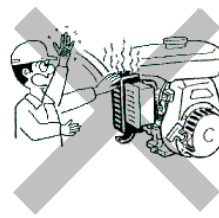
トンネル・地下室での
運転禁止。



エンジン運転中及びくわえタ
バコでの燃料補給禁止。爆発
火災のおそれがあります。



たき火などのそばでの運転
禁止。引火して火災をおこ
すおそれがあります。



運転中や停止直後のマフラ
排気管にはさわらないでく
ださい。ヤケドをするおそ
れがあります。



注意

* 取扱説明書をよく読んで、機械の使い方をよく覚えてから使用してください。

* 機械を他人に貸す場合には、取扱方法をよく説明し、あらかじめ“取扱説明書”を読むように指導してください。

■ 運転するときの服装

衣服の一部・頭髪・手拭い・タオルなどが巻き込まれないよう、適正な帽子及び作業衣などを着用してください。

■ 始業点検

- 1) 各部の取付ボルト・ナットは作業前に点検し、緩んでいる場合は増し締めしてください。
- 2) 燃料の補給は、必ずエンジンを止めてから行ってください。
(燃料キャップの開閉はエンジンを止めてから5分以上待つこと)
- 3) 燃料注入時にこぼさないように注意してください。こぼしたときは、火災の原因になりますのですぐにふき取ってください。
- 4) エンジンオイルの点検を行いオイルが減っていた場合は、オイルゲージ上のきざみ線まで補給してください。

5.2 始動・運転注意事項

- 1) エンジンの運転中は、周囲にワラ・オガクズ・紙など、可燃物を近付けないでください。
- 2) 運転するときは、建物や施設などから1m以上離してください。また、人や建物、燃えやすいものにマフラ排気口を向けないでください。
- 3) 機械は安定した水平な場所で運転してください。また、ゆすったり移動させたりしないでください。ガソリンが漏れることがあります。
- 4) エンジン運転中は幼児や小動物をエンジンのそばへ近付けないでください。
- 5) エンジン運転中に燃料タンクのキャップを外さないでください。
- 6) ガソリンのにおいがするときや、爆発の可能性のあるような状態のときには、エンジンを運転しないでください。
- 7) 運転中は点火プラグや高圧線に触れないでください。感電の危険性があります。

5.3 準備

- ① ポンプに呼び水が入っているか確認してください。
- ② エンジンオイルが注油されているか確認してください。

◇試運転時準備

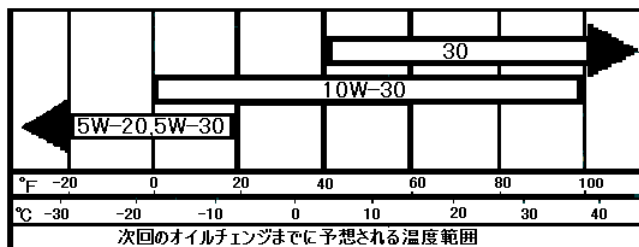
- 1) エンジンオイルを注油口より入れます。
オイルゲージを押込んだ状態で、上のきざみ線まで入れてください。

一度運転するとオイルレベルが下がりますので、再度オイルゲージ、上のきざみまでオイルを入れてください。

(初期設定時 1.55L、オイル交換時 1.4L)

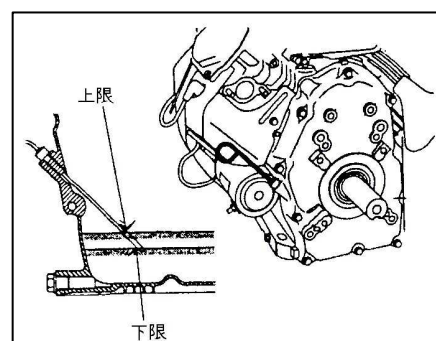
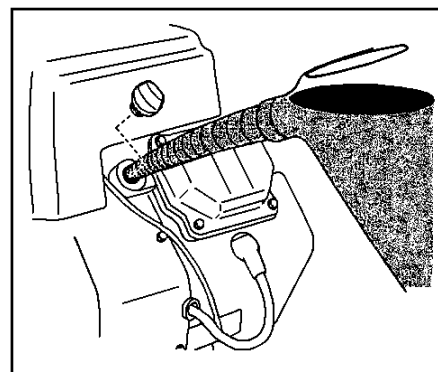
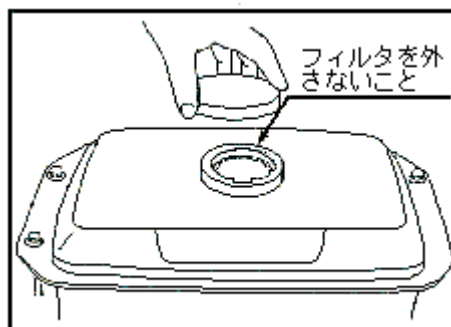
API サービス等級 SE, SF 及び SG 級をご使用ください。

推奨SAE粘度グレード



◇運転時準備

- 1) 始動前には必ずエンジンオイルの点検をしてください。常に良質できれいなエンジンオイルを規定量に保ってください。(ゲージ、上のきざみまで)
- ③ ガソリンが給油されているか確認してください。
自動車用レギュラーガソリンを入れます。
(満タンで約 21.5ℓ)



警告

- * 溢れ出た燃料は必ずふきとってください。
- * 給油中はエンジン停止、火気厳禁。

- ④ エンジンの燃料コックが開いているか確認してください。

5.4 始動

注意



1) ポンプ稼動の際は、チョークレバーを“運転”にしておいてください。



2) エンジンのスピードコントロールレバーを低速側に倒し過ぎると停止する場合がありますので、レバーは高速側にしておいてください。



3) 運転中及び運転直後はエンジン、排気管（マフラー）等は高温になりますので、さわらないでください。やけどの原因になります。排気管周囲には燃えやすいものを近付けないでください。

- ① 燃料コックを「開」にします。（図1）
- ② スピードコントロールレバーを低速から高速の方向に約1/3開いた状態にします。（図2）
- ③ チョークレバーを引きます。（図3）
- ④ エンジンのキー穴にキーを入れ、「ON」（始動）方向いっぱいまで回してセルスタータを回転させ始動させてください。（図4）
- ⑤ エンジンが始動したら、すぐにキーから手を離してください。
（この時キーは自動的に運転位置となります）
※5秒以上回転させて、始動しない場合は少なくとも10秒以上休ませてください。
- ⑥ 始動したらチョークをゆっくりと戻してください。
- ⑦ 低速にて暖機運転をしてください。（2～3分）
- ⑧ スピードコントロールレバーにて回転数を調整してください。
- ⑨ しばらくすると揚水を開始します。揚水しますと、スピードコントロールレバーを高速の方向に開けて連続運転に入ります。吐出し量を少なくしたいときは、スピードコントロールレバーにて回転数を下げることにより調整できます。
- ⑩ エンジンの油・燃料漏れ、ポンプの水漏れがないか確認してください。

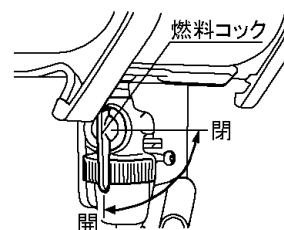


図1

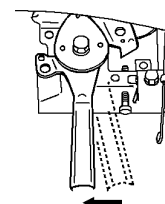


図2

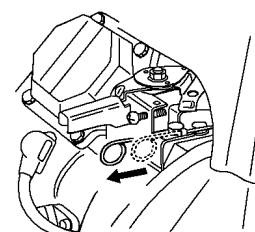


図3



図4

5.5 停止

- ① エンジンは急に止めないでください。
- ② エンジンのスピードコントロールレバーを低速にして（図5）キースイッチのキーを「OFF」にします。（図6）※燃料コックを閉めてください。
- ③ エンジンよりキーを抜いてください。
（注）ポンプを運転しないときや、現場から離れるときは必ずキーを抜いてください。

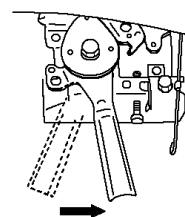


図5



図6

5.6 充電

バッテリーが放電した時は、充電器などで充電してください。

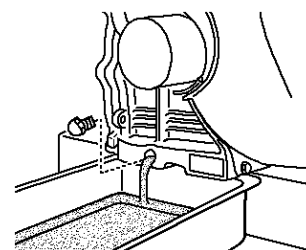
5.7 運転時間

E-7N4形ポンプは、ガソリン満杯で運転開始すると、約3時間連続運転ができます。

5.8 長期保管

■いつでも調子よく使うために次のことを励行してください。

- （1）燃料タンクのガソリンをぬいてください。
- （2）キャブレタフロート室のガソリンを容器で受けてください。
- （3）燃料コックを閉じてください。
- （4）クランク室内のオイルを交換してください。
- （5）各部を油布で拭いて、カバーをかけて、湿気の少ない場所を選んで格納してください。



6. 保守・点検

（1）ポンプ部の保守・点検

常に運転が確実にできるように平素の保守・点検には注意を払ってください。

⚠ 注意



- 1) 毎月1回運転を行い異常がないか確認してください。
運転の際、ポンプケーシング内が満水か確認してください。



- 2) 3ヶ月に1度エンジンの燃料の交換を行ってください。
（ガソリンの劣化による起動不良の原因となります）

◇主要部品のおおよその交換時期

部 品 名 称	部品寿命（どちらか早いほう）	
	時 間	年 数
メカニカルシール	3,000 時間	3 年
吸水弁	3,000 時間	3 年
羽根車	1,000 時間	3 年
マサツ板	1,000 時間	3 年
Ｏリング・パッキン 一式	分解・点検ごと	
オイルフィルタ	14 頁、保守整備一覧参照	
エンジンオイル		
エアクリーナ・エレメント		
プラグ		

注) 上表の寿命は目安です。使用条件により大きく左右されますので年1回程度点検していただき、摩耗、劣化等ありましたら早めに交換してください。

◇オーバーホール時期

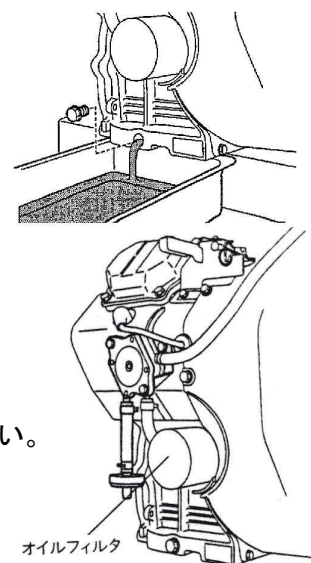
ポンプの能力を十分に発揮できるように、3年毎（3,000時間毎）にオーバーホールを実施してください。

オーバーホールは最寄りの当社営業所または販売店へご依頼ください。

◇簡単な手入れのしかた

■エンジンオイル

ドレンプラグを外して、エンジンオイルを排出します。
排出後はドレンプラグを元の状態に締付けてください。
給油口から、エンジンオイルを規定量入れてください。
ドレンプラグよりオイル漏れがないか、確認してください。
使用オイルについては“仕業点検”の項を参照してください。



■オイルフィルタ

フィルタを外すときは、あらかじめエンジンオイルを排出してください。
取付の際は、フィルタのＯリングにエンジンオイルを塗り、すべり
易くし、Ｏリングがエンジンに接触してから手またはレンチで3/4
回転締め付けてください。

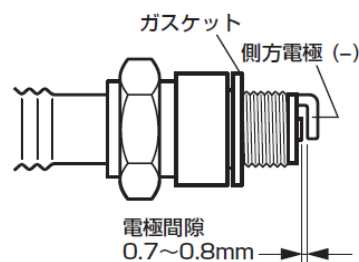
重 要

- * 点検又は交換するときは、エンジンを水平な場所に置いてください。傾いていると正確な量が測れません。
- * オイル量はエンジン始動前か、エンジンを止めてから約5分以上たった後、点検してください。

■ 点火プラグ

点火プラグは、NGK BPR5ESです。

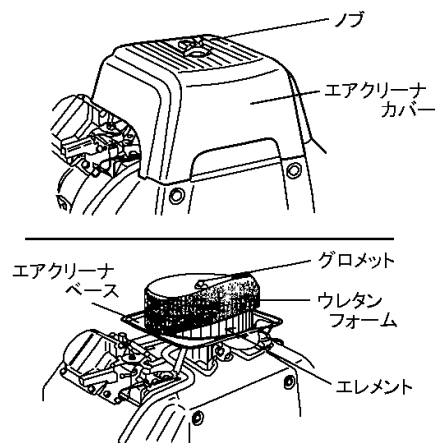
- (1) 電極が消耗して間隔が大きくなっているときは、電極間隔を0.7~0.8mmに調整してください。
- (2) 電極に多量のカーボンが付着しているときは、プラグレンチで点火プラグを外し清掃してください。
- (3) 点火プラグを交換するときは、同じ型式のプラグを購入の上使用してください。異なった型式のプラグを使うと失火を起こしたり、始動不良を起こしたりしますのでご注意ください。



■ エアークリーナー

エアークリーナーが汚れていたり、目詰まりしたまま使用すると、エンジンの寿命に影響します。清掃はウレタンフォームは50時間ごと、エレメントは200時間ごとです。(ホコリの多い作業のときは8時間ごと又は1日1回)

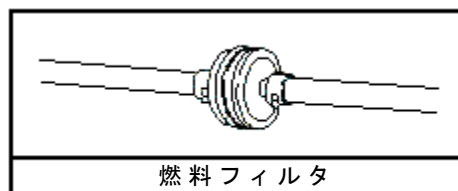
- (1) ウレタンフォームは洗油(白灯油)で洗浄後、白灯油3:エンジンオイル1の混合油に浸し、固くしぼります。
- (2) エレメントは、軽くたたか、エレメント内側からブローアールでホコリを飛ばします。



■ 燃料フィルタ

200時間使用ごとに燃料フィルタを清掃してください。この作業はホコリのない清潔な場所で行ってください。

- (1) 燃料コックを“閉”にします。
- (2) 燃料フィルタポットを外し、ポット内部及びフィルタを灯油で洗浄してください。



■ エンジン回りの清掃



注意

* バッテリー・配線・マフラ及びエンジン周辺部に、枯草・ゴミや燃料の付着があると、火災の原因となり危険です。毎日作業前に点検し、きれいに取除いてください。

■ 電気配線の点検



注意

* 配線のターミナル(端子)部のゆるみは接続不良になり、また配線が損傷していると電気部品の性能を損なうだけでなく、ショート(短絡)・漏電又は焼損など、思わぬ事故になることがあります。傷んだ配線は早めに交換・修理してください。

◇保守整備一覧表

エンジンを常に良好な状態で使うため、次の点検表（普通の場合で使用する）に従って定期的に保守点検を励行しましょう。保守点検の清掃・交換方法については、エンジンの取扱説明書に従って行ってください。

メンテナンス項目	運転 8 時間毎 もしくは毎日	運転 50 時間毎 もしくは毎週	運転 200 時間毎 もしくは毎月	運転 500 時間毎
各部の清掃及び締付点検	○以下(毎日)			
エンジンオイル点検・補給	○以下(毎日)			
エンジンオイル交換	(初回 20 時間目)	○ (100 時間または、6 ヶ月毎)		
点火プラグの清掃		○		
エアークリーナの清掃		○		
燃料フィルタの清掃			○(100 時間)	
エアクリーナエレメント交換			○	
点火プラグ間隙			○	
オイルフィルタの交換		(初回 50 時間目)	○	
吸排気弁隙間点検・調整				◎(300 時間)
シリンダヘッドカーボン除去				◎
エンジンベース(オイルパン)清掃				◎
気化器清掃				◎
吸排気弁座点検すり合わせ				◎
燃料ホース交換				2 年毎
エンジンオーバーホール				1000 時間毎

◎印の点検項目は販売店、または指定工場にご用命ください。



注意

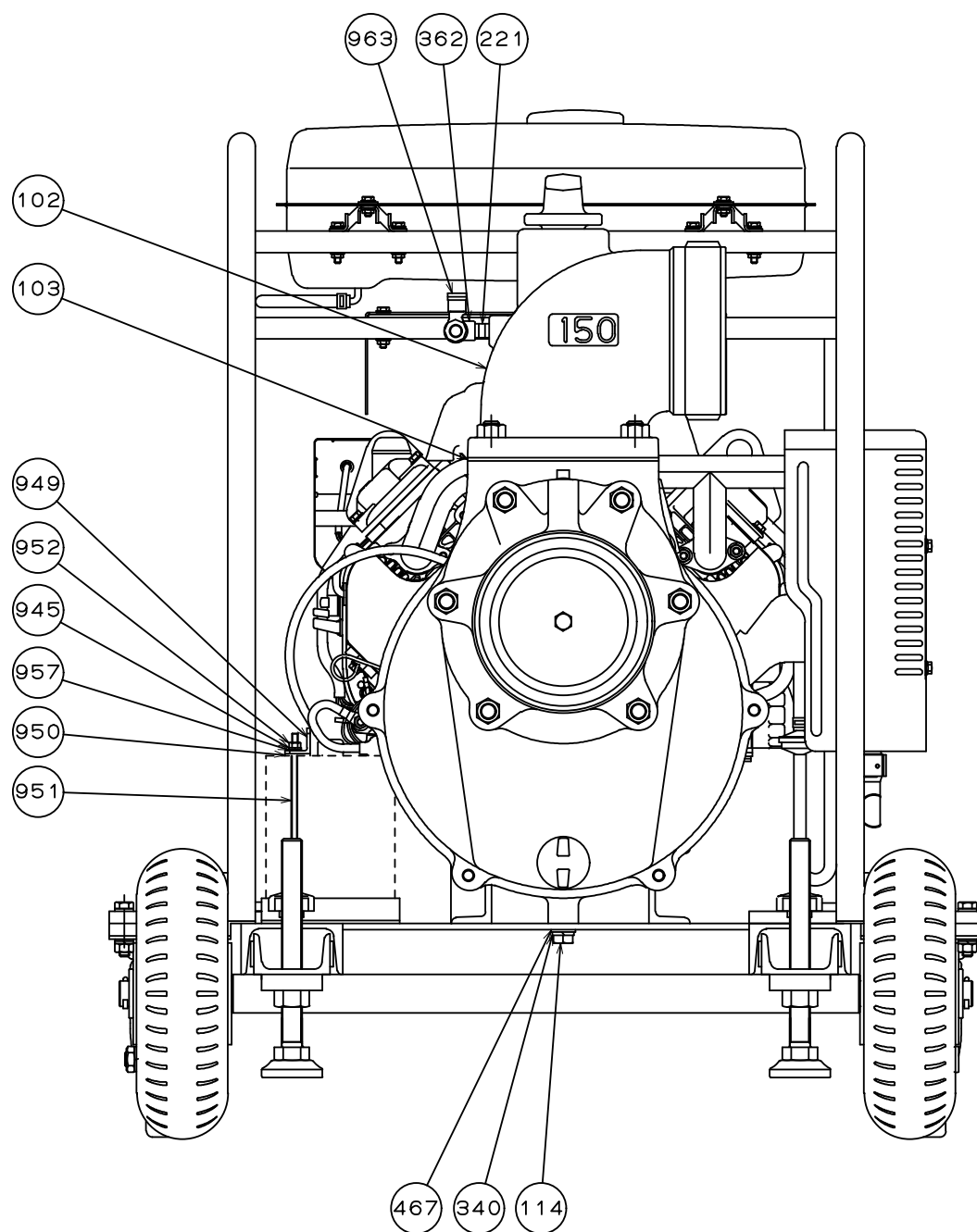
* 燃料ホース及びゴム類は 2 年間で交換してください。

7. 故障原因と処置

現象	原因	処置
①ポンプが回らない	<ul style="list-style-type: none"> ・ エンジンが回らない ・ 錆ついている ・ 異物が羽根車にかみ込んでいる ・ セルスタータが動作しない 	<ul style="list-style-type: none"> ・ エンジンの取扱説明書で対処 ・ 分解し、錆除去する ・ 分解し、異物を取り除く ・ 配線の点検、バッテリーチェック
②揚水量、吐出圧力が不足している	<ul style="list-style-type: none"> ・ 空気漏入 ・ 異物混入による閉塞 ・ 回転数低下 ・ 吸込揚程過大 ・ 羽根車の前スキマ過多 ・ 揚程が高い、又は配管損失が大きい 	<ul style="list-style-type: none"> ・ 吸込管及び接続部を点検、修正 ・ ストレーナ、羽根車部点検、異物除去 ・ 正規回転数で運転する ・ なるべく吸水面に近づける ・ マサツ板と羽根車のスキマは 1mm 以内 ・ 計画を見直す
③自吸時間が長い	<ul style="list-style-type: none"> ・ 自吸水が不足 ・ 空気漏入 ・ 回転数不足 ・ 液温が高い 	<ul style="list-style-type: none"> ・ ケーシング一杯に水を入れる ・ 各接続部を点検、修正する ・ 正規回転数で運転する ・ 液温を下げる
④騒音がする (エンジン以外)	<ul style="list-style-type: none"> ・ 吸込み揚程過大 ・ ストレーナ、吸込み管の閉塞 ・ 羽根車に異物かみ込み ・ 配管が共振している 	<ul style="list-style-type: none"> ・ ポンプを吸水面に近づける ・ 閉塞物の除去 ・ 異物の除去 ・ 配管を改良する
⑤エンジンの異常加熱	<ul style="list-style-type: none"> ・ 過負荷 ・ 回転数過大 ・ エンジンの不調 	<ul style="list-style-type: none"> ・ 原因除去 ・ 正規の回転数で運転する ・ エンジンの取扱説明書で対処
⑥自吸しない	<ul style="list-style-type: none"> ・ ポンプの取付位置不良 ・ 空気漏入 ・ 呼び水不足 ・ ケーシング内に異物かみ込み ・ メカニカルシール不良 ・ 吸込管変形 ・ ストレーナ閉塞 ・ 吐出弁が閉まっている ・ 液温が高い 	<ul style="list-style-type: none"> ・ 吸込揚程、吸込管の横引長さ、等修正 ・ 吸込管及び接続部を点検、修正 ・ ケーシング内に充分水を入れる ・ ケーシング内の異物除去 ・ メカニカルシールの交換 ・ 吸込管の交換 ・ 異物の除去 ・ 吐出弁を開ける ・ 液温を下げる

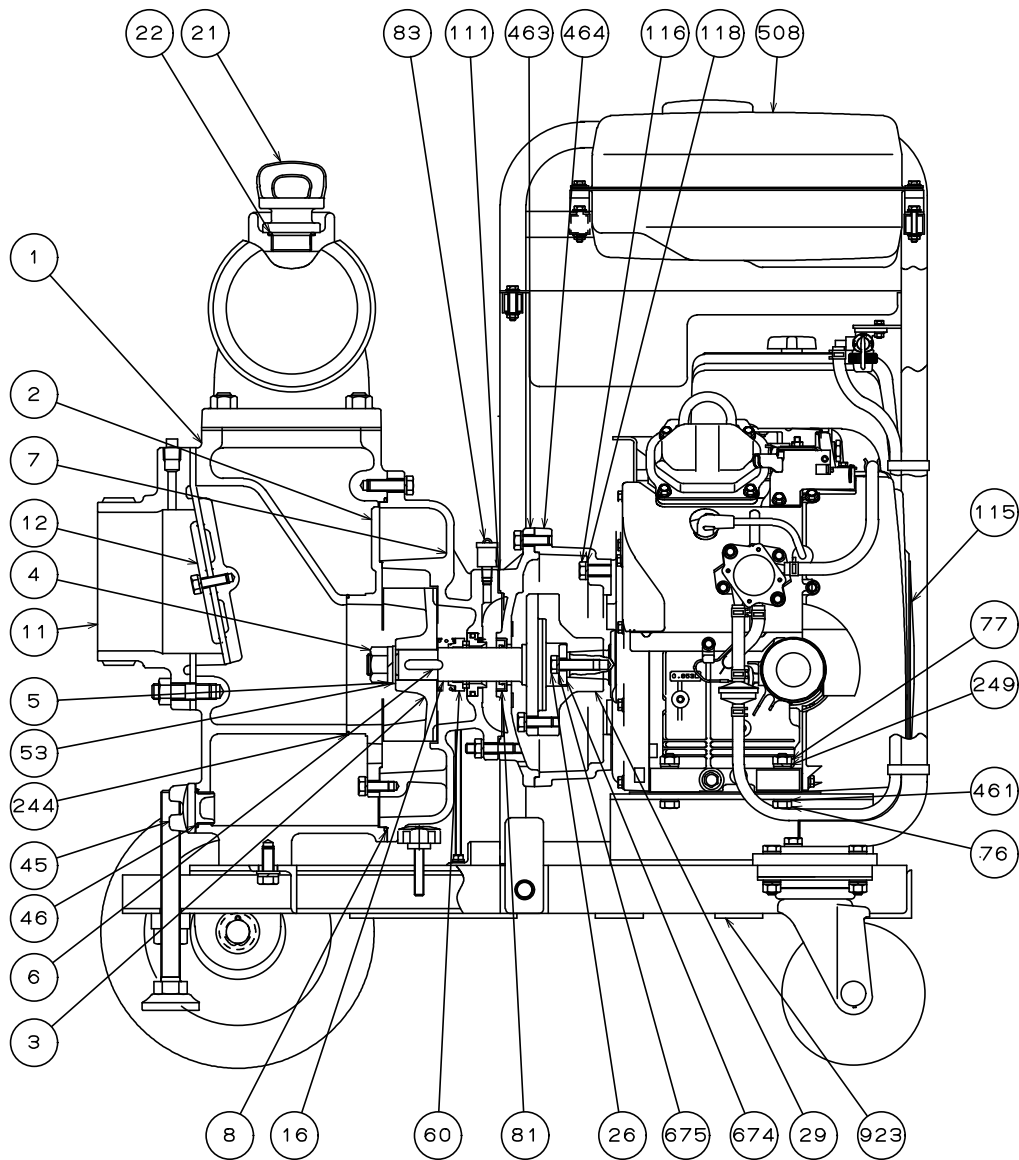
8. 各部名称

(1) 正面図



品番	部品名	品番	部品名	品番	部品名
102	吐出口	362	エルボ	951	バッテリー取付寸切りボルト
103	吐出口用パッキン	467	ポンプ取付ボルト用平座金	952	バッテリー取付ナット
114	ポンプ取付ボルト	945	バッテリー取付ばね座金	957	バッテリー取付座金
221	ニップル	949	バッテリー押さえ板	963	ボールバルブ
340	ポンプ取付ばね座金	950	バッテリーパッキン		

(2) 側面図



	部品名	品番	部品名	品番	部品名
1	ケーシング	22	注水口止栓パッキン	115	エンジン
2	マサツ板	26	カップリング止ボルト	116	エンジン取付カバー用ボルト
3	羽根車	29	カップリング	118	エンジン取付カバー用ばね座金
4	羽根車ナット	45	ドレンプラグ	244	マサツ板パッキン
5	羽根車ばね座金	46	ドレンプラグパッキン	249	エンジン取付ばね座金
6	羽根車キー	53	羽根車取付平座金	461	エンジン取付ボルト用平座金
7	ケース蓋	60	メカニカルシール	463	ポンプ取付ジョイント
8	ケーシングパッキン	76	エンジン取付ボルト	464	エンジン取付カバー
11	吸水口	77	エンジン取付ナット	508	燃料タンク一式
12	吸水弁	81	オイルシール	674	カップリング止め座金
16	シャフト	83	オイルカップ	675	カップリング止めばね座金
21	注水口止栓	111	ポンプ側パッキン	923	台車

⚠ 安全に使用するために

■バッテリーの取扱い

- (1) バッテリーにコードを接続するときは、⊕ と ⊖ を間違わないようにしてください。間違えると、バッテリーと電気系統が故障します。
- (2) バッテリーからコードを外すときは、⊖ 側を先に外し、取り付けるときは⊕ 側を先に取り付けてください。逆にすると工具などが当たった場合ショートします。
- (3) 充電後、及び長時間運転後は、バッテリーに火気を近付けないでください。爆発火災に特に注意してください。

◇エンジンの仕様・諸元

名 称	富士重工業（株） EH-63DS
型 式	空冷4サイクルV型2気筒OHV式ガソリンエンジン
シリンダ内径×行程 (mm)	2-80×65
総排気量 (cc)	653
最大出力 (kW/min ⁻¹)	13.4/3600
連続定格出力 (kW/min ⁻¹)	10.8/3600
燃料タンク容量 (L)	21.5
潤滑油量 (L)	1.4 (オイルフィルタ含め1.55)
点火方式	無接点式マグネット点火
点火プラグ	NGK BPR5ES (レンチ対応21mm)
始動方式	セルスタータ
调速方式	遠心垂鎖式
減速方式	なし
エアクリーナ方式	デュアルエレメント (乾式湿式併用)
乾燥重量 (kg)	49.5

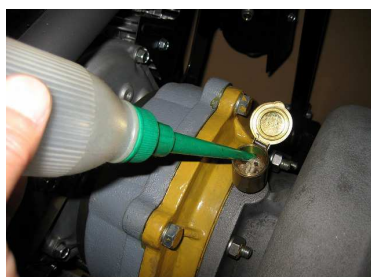
■オイルシール部、オイル補充について

- ・オイルカップよりのオイル補充については
500時間運転毎≒10ml (オイルカップいっぱい)
- ・また、メカニカルシール交換時オイル交換必要
(封入オイル量 : 200ml)

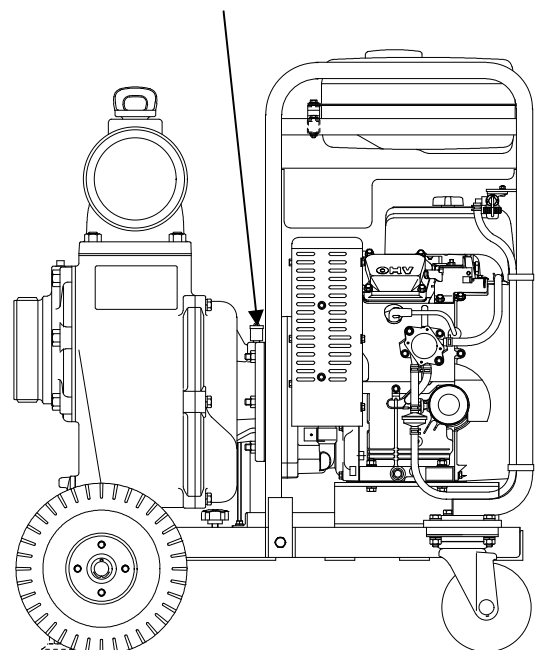
※使用オイル

ISO粘度グレード10
(ISO VG10相当品)

オイル補充例



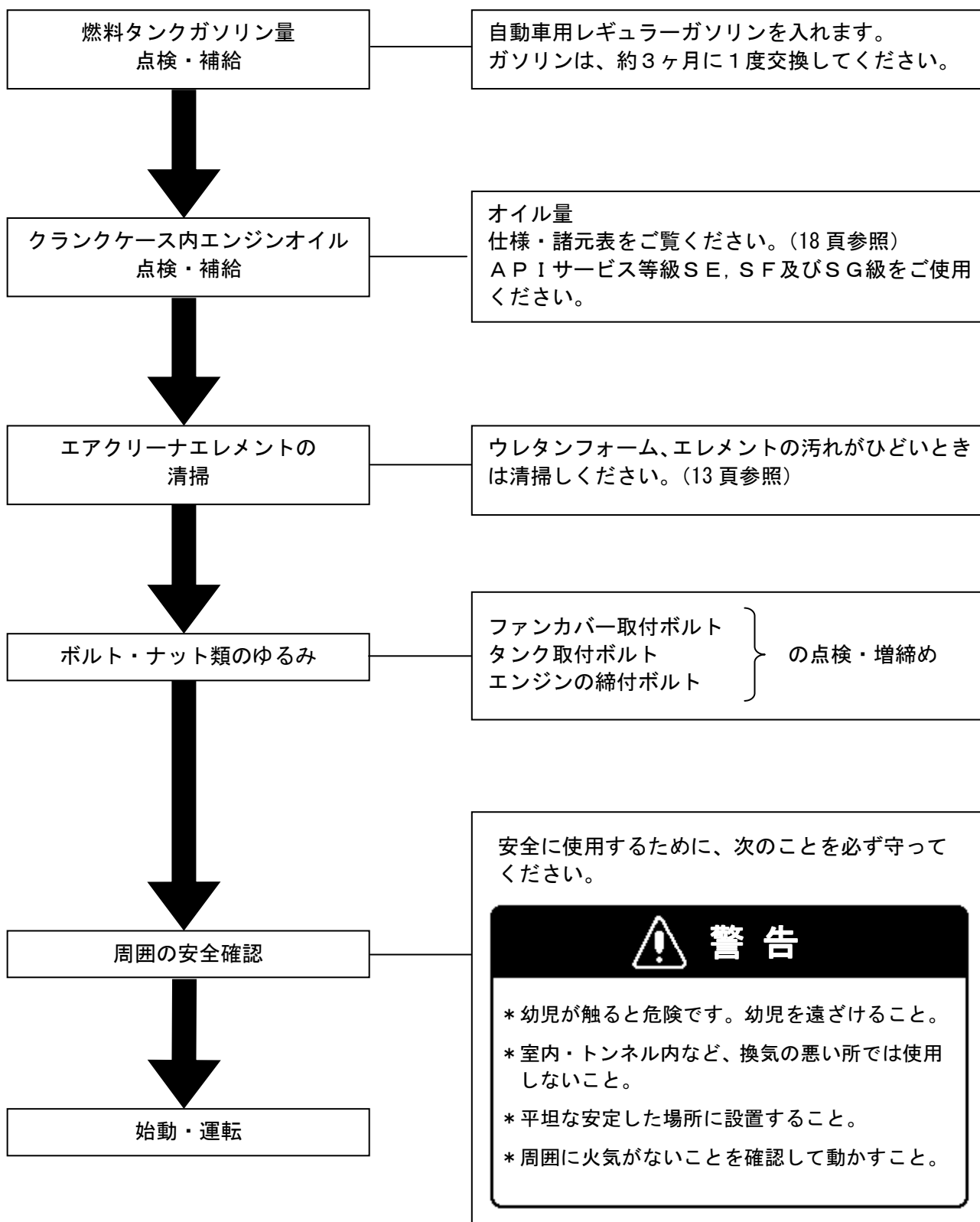
オイルカップ



◇仕業点検

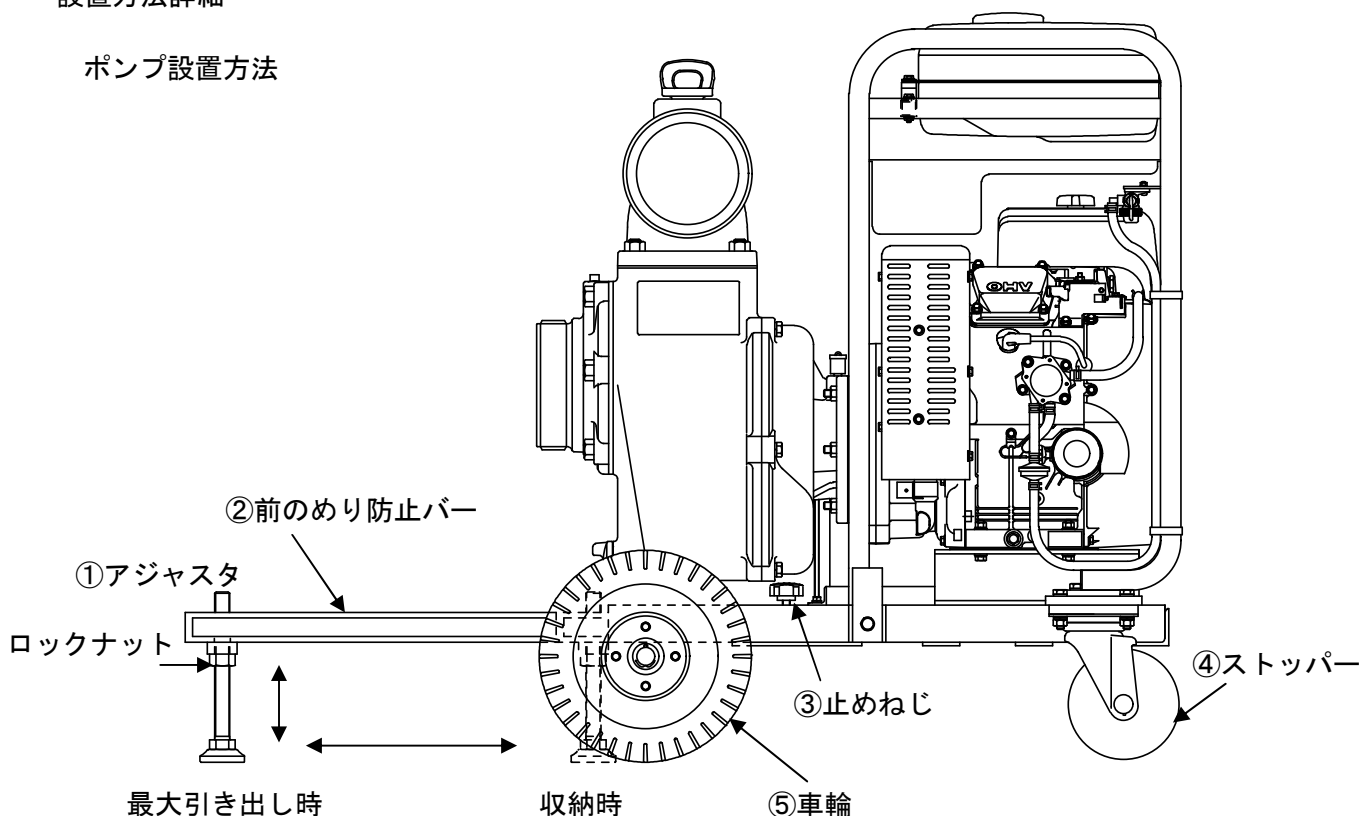
故障を未然に防ぐには、機械の状態をいつも知っていることが大切です。

始動前には必ず下記の点検を行ってください。



設置方法詳細

ポンプ設置方法



- 1) ポンプは水平に設置し④ストッパーで固定及び⑤車輪の固定をしてください。
(車輪の固定には別途車止めなど必要となります。)
- 2) ③止めねじを緩め、②前のめり防止バーを引き出します。(③止めねじは②前のめり防止バーのストッパーもかかえております、抜くことの無いようお願いいたします。)
- 3) ②前のめり防止バー引き出し後③止めねじを締め固定してください。
- 4) ①アジャスタの調整(ねじ式)を行いロックナットにて固定してください。
(アジャスタ設置面沈み等があれば板等当てて下さい)

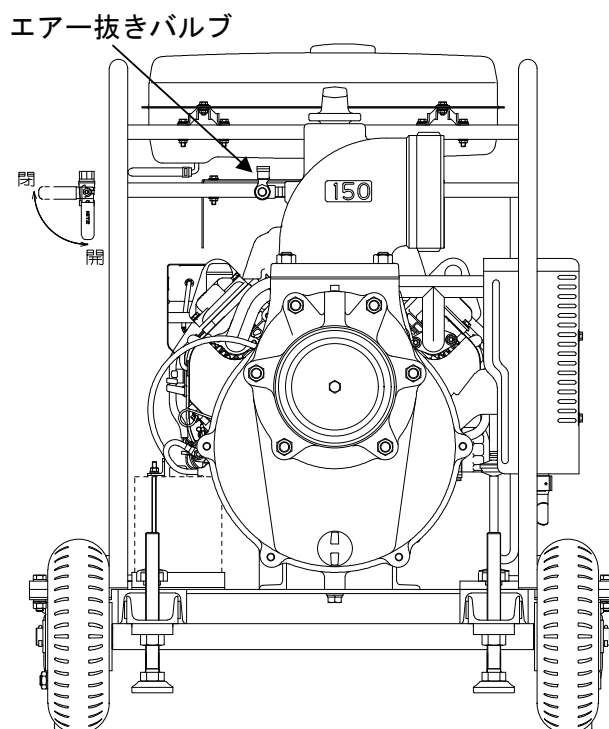
移動時は前のめり防止バー収納及びアジャスタを上げていただくようお願いいたします。

※ 前のめり防止バーを使用しても完全に前のめりを防止する物ではありません、設置状況に応じて吸水管に適切な支持をしてください。

エア抜きバルブ使用方法

- ・エア抜きバルブを使用して頂く事で
自吸作用中のエア逃げがよくなります。
(吐出管が大気開放の場合は変わりません。)

※ポンプ揚水後は速やかにバルブを閉じて下さい
(開放状態のまま使用すると水が出て危険です)



M E M O

A series of horizontal dashed lines for writing.

営業所一覧表

- 東京支社 〒116-0002 東京都荒川区荒川1-49-1 荒川第10秦ビル2F
TEL 03-3803-1161(代) FAX 03-3803-1162
- 北関東営業所 〒360-0015 埼玉県熊谷市肥塚2丁目7番28
TEL 048-523-2654(代) FAX 048-525-5216
- 仙台営業所 〒984-0011 仙台市若林区六丁の目西町3-33
TEL 022-287-0231(代) FAX 022-287-0235
- 新潟営業所 〒950-0948 新潟県新潟市中央区女池南1丁目5番16号
TEL 025-284-0011(代) FAX 025-284-1212
- 名古屋営業所 〒457-0004 愛知県名古屋市南区中江2丁目2番9号
TEL 052-819-0188(代) FAX 052-819-0180
- 静岡営業所 〒420-0884 静岡県静岡市葵区大岩本町26-32 パークサイド城北1F-C
TEL 054-200-1002(代) FAX 054-200-1003
- 大阪支社 〒543-0028 大阪市天王寺区小橋町2番1号 岡田ビル2F
TEL 06-6763-1271(代) FAX 06-6764-5838
- 岡山営業所 〒700-0973 岡山県岡山市北区野田三丁目9-10-2 岡崎事務所1F東
TEL 086-245-4497(代) FAX 086-245-7246
- 高松営業所 〒761-8078 香川県高松市仏生山町甲836番地1 ガーデンハイブ101号
TEL 087-888-5118(代) FAX 087-888-5119
- 福岡営業所 〒812-0016 福岡市博多区博多駅南3-10-23 第5西田ビル2F-E
TEL 092-411-7555(代) FAX 092-411-7585
- 広島営業所 〒733-0861 広島市西区草津東1丁目1-6 第3松本ビル1F
TEL 082-271-6505(代) FAX 082-271-6506
- お客様相談室 〒635-8535 奈良県大和高田市東雲町3番17号
TEL 0745-52-5101(代) FAX 0745-23-7155

 株式会社 寺田ポンプ製作所

〒635-8535 奈良県大和高田市東雲町3番17号
TEL 0745-52-5101(代) FAX 0745-23-0013

<http://www.teradapump.co.jp/>