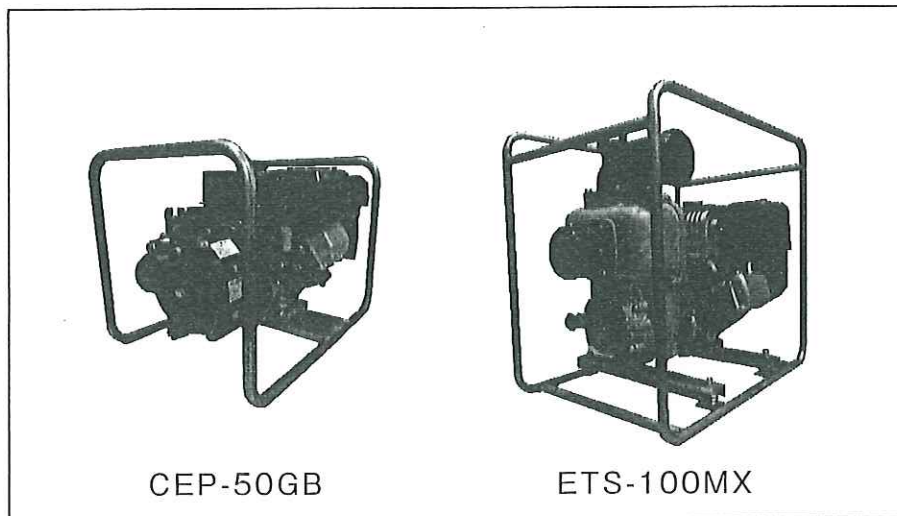


取扱説明書

テラダセルプラエンジンポンプ CEP-50GB/ERH-2MX/ETS-80MX/ETS-100MX





もくじ	
安全上のご注意	1～2
各部の名前とその働き	3～4
付属品	3～4
お使いになる前に	5～8
運転のしかた	8
お手入れと点検	9
修理を依頼する前に	9～10
仕様	10
営業所一覧表	11

- このたびは、テラダセルプラエンジンポンプをお買い上げいただきましてありがとうございます。
- この製品を安全に正しく使用していただくために、お使いになる前にこの取扱説明書をよくお読みになり十分に理解してください。
- お読みになったあとは、いつも手元においてご使用ください。




安全上のご注意






- ご使用の前に、この「安全上のご注意」をよくお読みのうえ、正しくお使いください。
 - ここに示した注意事項は、製品を安全に正しくお使いいただき、あなたや他の人々への危害や損害を未然に防止するためのものです。また、注意事項は危害や損害の大きさと切迫の程度を明示するために、誤った取り扱いをすると生じることが想定される内容を、「警告」・「注意」に区分しています。
- いずれも安全に関する重要な内容ですので、必ず守ってください。

 **警告** 誤った取り扱いをすると、人が死亡または重傷を負う可能性が想定される内容を示します。

 **注意** 誤った取り扱いをすると、人が傷害を負ったり、物的損害の発生が想定される内容を示します。

絵表示の例

	△ 記号は、警告・注意を促す内容があることを告げるものです。図の中や近くに具体的な注意内容（左図の場合は高温注意）が記入されています。
	⊘ 記号は、禁止の行為であることを告げるものです。図の中や近くに具体的な禁止内容（左図の場合は分解禁止）が記入されています。
	● 記号は、行為を強制したり指示したりする内容を告げるものです。図の中や近くに具体的な指示内容（左図の場合は一般的な強制事項）が記入されています。

 警告	
	●エンジンの運転中や停止後すぐの熱い間は燃料タンクの蓋を外したり、燃料の補給をしないこと 火災の原因になります。
	●火の近くや、燃えやすいものの近くで使用しないこと 火災の原因になります。
	●修理技術者以外の人には分解したり修理や改造をしないこと 異常動作をしてケガの原因になります。
	●換気の悪いところでは使用しないこと 排気ガスには有害な成分が含まれており、ガス中毒の原因になります。

⚠ 警告



- 掃除や点検をするときは、エンジンを止めること
運転中の掃除や点検は、やけどやケガの原因になります。



- 動かなくなったり、異常がある場合はエンジンを止めて
お買い上げの販売店に連絡すること
そのまま無理に使用すると、火災や水漏れの原因になります。



- エンジンの取り扱いや操作は、エンジンの取扱説明書を
よく読むこと
誤った取り扱いや操作をすると、ケガ・火災・故障の原因に
なります。

⚠ 注意



- 不安定なところに設置しないこと
ケガや故障の原因になります。水平で安定した場所に固定してください。



- 40℃以上のお湯、ガソリン、灯油、油、化学薬品には使用禁止
故障の原因になります。



- 熱くなっているマフラーや各部に触れないこと
やけどの原因になります。



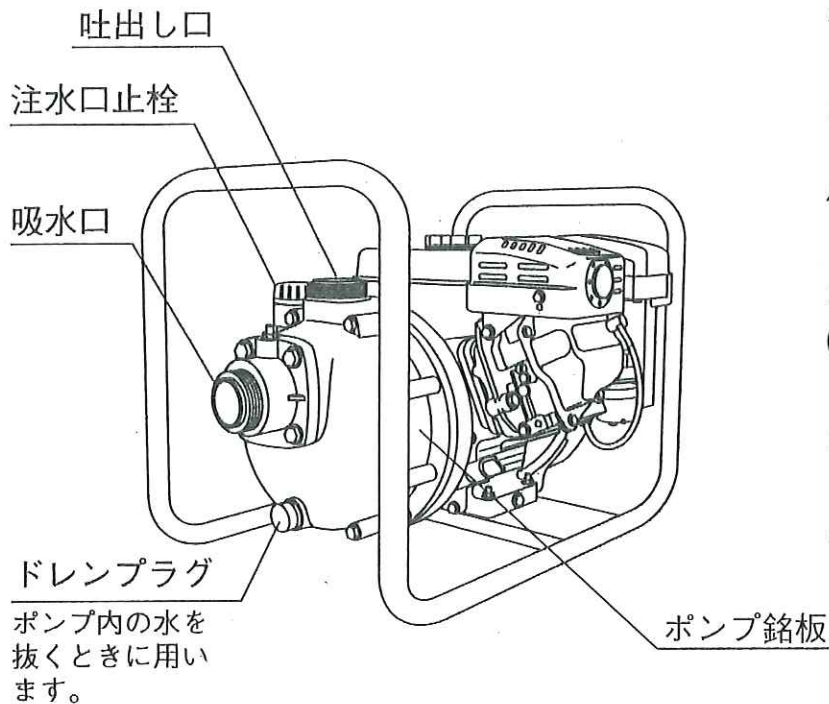
- 運搬時は燃料を抜くこと
燃料がもれて、火災の原因になります。



- ホースはしっかりと固定すること
運転中にホースが動き、ケガや事故の原因になります。

各部の名前とその働き

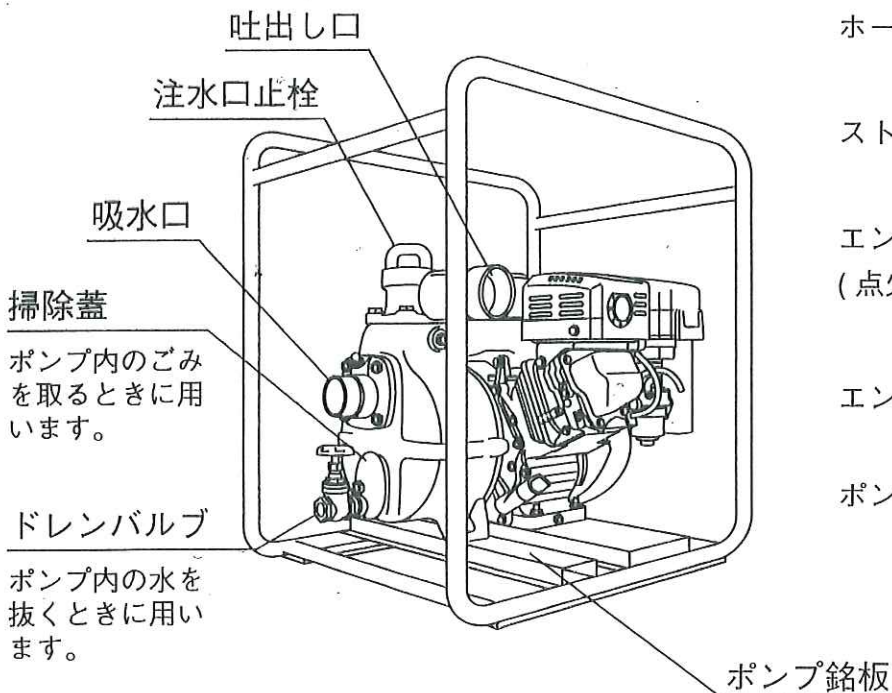
CEP-50GB



付属品

- ホースカップリング / 2組
- ストレーナ / 1
- 竹の子 / 1
- エンジン分解工具 / 1組
(点火プラグ取外し用工具)
- エンジン取扱説明書 / 1
- ポンプ取扱説明書 / 1

ERH-2MX

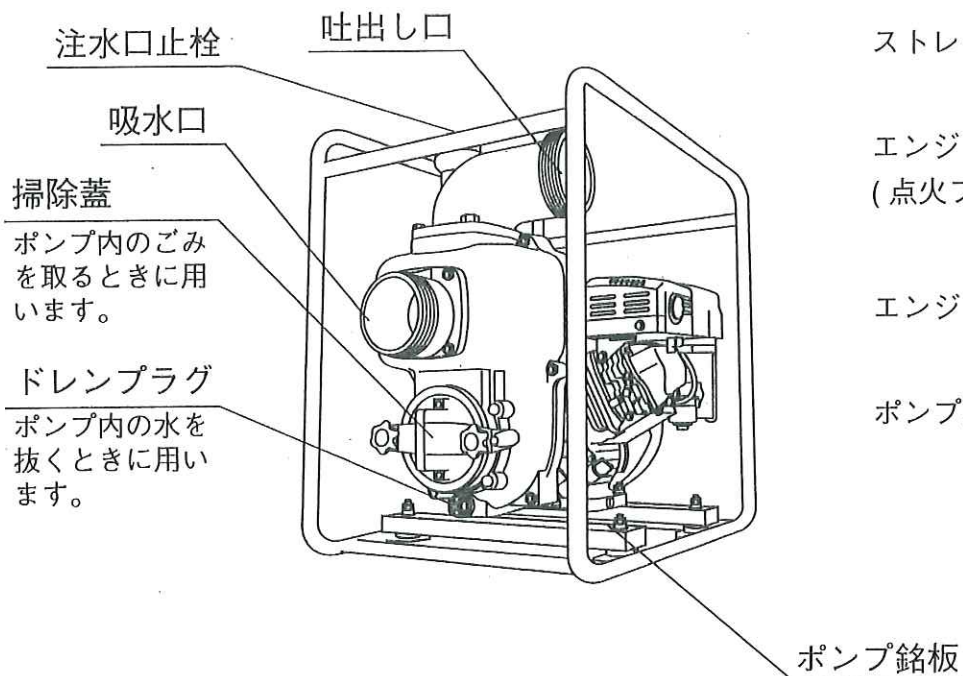


付属品

- ホースカップリング / 1組
- ストレーナ / 1
- エンジン分解工具 / 1組
(点火プラグ取外し用工具)
- エンジン取扱説明書 / 1
- ポンプ取扱説明書 / 1

ETS-80MX / ETS-100MX

付属品



ホースカップリング / 2組

ストレーナ / 1

エンジン分解工具 / 1組
(点火プラグ取外し用工具)

エンジン取扱説明書 / 1

ポンプ取扱説明書 / 1

お使いになる前に

標準仕様

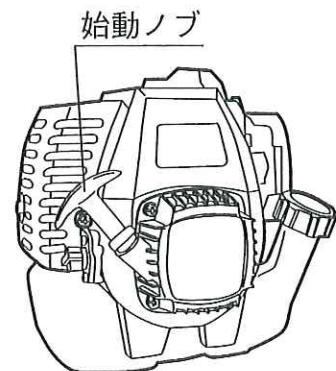
⚠ 注意 水以外の液体には使用しないでください。

形 式	取 扱 液	
	液 温	液 質
CEP-50GB	0～40℃(凍結のないこと)	清水、汚水
ERH-2MX		清水
ETS-80MX		異物を含む汚水
ETS-100MX		(通過粒子最大径 35mm)

- 寒冷地でご使用される場合は、凍結にご注意ください。
- スラリー・土砂等の異物を含んだ水はポンプ寿命をいちじるしく縮めますので、ご注意ください。

確認

1. ご注文通りのものかどうか銘板を見てご確認ください。
2. 破損箇所やねじのゆるみがないかご確認ください。
3. リコイルスタータの始動ノブをゆっくり引き、軽く回るかご確認ください。
 - 始動ノブはゆっくり引いていくと重くなる場所があります。さらに引くと軽くなります。それから始動ノブをゆっくり戻します。



据え付け

- 40℃以下で風通しがよく、雨のかからない場所に設置してください。
- 据え付け位置はできるだけ吸水源に近く、低くしてください。吸水面から吸水口の中心までの高さは、5 m以内にしてください。
- 水平で安定した場所に、振動などで動かないように固定してください。
- 保守点検に便利な場所に設置してください。

配管のしかた

⚠ 注意



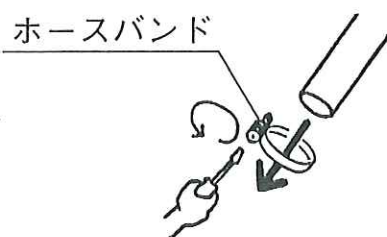
- CEP-50GB のケーシングは樹脂でできていますので、鋼管を直接ねじ込んだり、シール剤や接着剤をつけないこと
破損の原因になります。

お願い

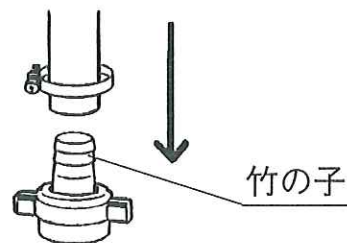
- 吸込用ホースはサクションホースを使用してください。

ホースカップリングの取り付けかた

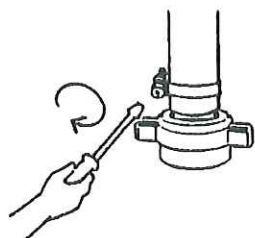
- 1 1 ホースバンドのねじをゆるめ、
ホースに差し込んでください。



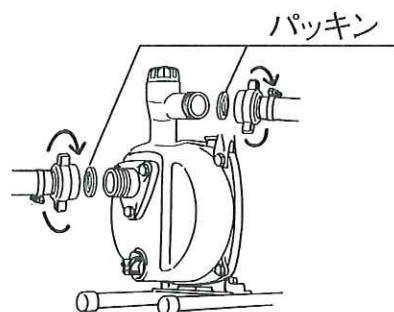
- 2 2 ホースカップリング用竹の子にホース
カップリングを通しホースを差し込んで
ください。ホースは竹の子の根元ま
でしっかりと差し込んでください。



- 3 3 ホースバンドでホースを締め付
けてください。

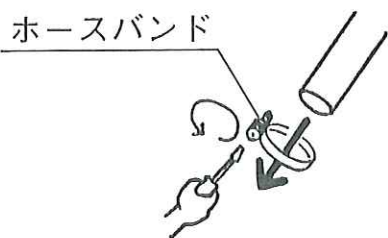


- 4 4 パッキンをホースカップリングに入れ
て、吐出し口、吸水口にねじ込んでく
ださい。



ストレーナの取り付けかた

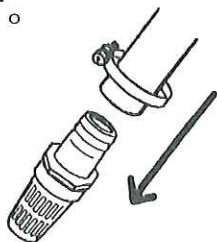
- ① ホースバンドのねじをゆるめ、ホースに差し込んでください。



- ② 竹の子にストレーナをねじ込みます。



- ③ 竹の子の根元までホースを差し込みます。



- ④ ホースバンドでホースを締め付けます。

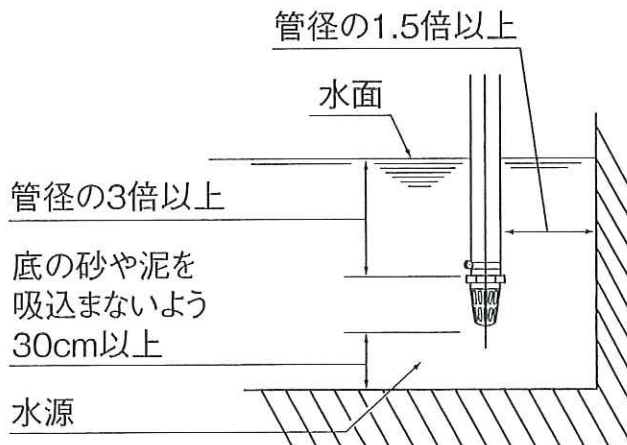


配管

- ERH 形は吐出し側でポンプに近い位置に逆止弁を設けてください。
- ポンプに吐出し配管・吸込み配管の重量がかからないようにしてください。
- 配管はエンジン等に触れないようにしっかり固定してください。

吸込配管

1. できるだけ短く曲がりやを少なくしてください。吸込管の水平部はポンプに向かって上り勾配にして、接続部は空気を吸わないようにしてください。
2. 吸込管の先端には必ずストレーナを取り付けてください。ごみなどが集まる水源にご使用の場合は、ストレーナの周りに「ごみよけ」を設けてください。
3. 吸込管の先端は管径の3倍以上沈め、底からは30cm以上はなしてください。また側壁からも1.5倍以上はなしてください。



吐出し配管

できるだけ短く曲がりを少なくしてください。

(吐出し配管が長くなると自吸時間が長くなりますので、先端は空気中に出すか、吐出し口の近くに空気抜き弁を設けてください。)

運転のしかた

⚠ 警告



- エンジンの取り扱いや操作は、エンジンの取扱説明書をよく読むこと
誤った取り扱いや操作をすると、ケガ・火災・故障の原因になります。

⚠ 注意

空運転（水を入れずに運転すること）や吐出し弁を閉じたままでの運転はしないでください。

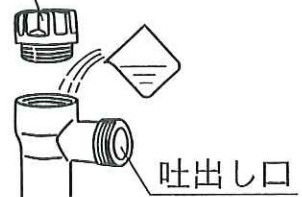
運転の前に

1. エンジンクランクケースにエンジンオイルを入れてください。
2. ケーシング内には水を入れてください。
リコイルスタータの始動ノブをゆっくり引き、軽く回るか確認してください。
3. ガソリントankにガソリンを入れてください。

手順

1. 注水口止栓をはずし、ケーシング内に水をいっぱいに入れ、注水口止栓をしめます。(吐出し弁等は空気が抜けやすいように少し開けます。)
2. エンジンを運転します。(エンジンの取扱説明書を読んでください。) ポンプが回り出してからしばらくすると揚水します。運転開始後7分程度経過しても揚水しない場合は、ケーシングの水が熱くなっていますので、エンジンを止めてドレンプラグ（バルブ）より水を抜いて新しい水を入れてください。この作業を繰り返しても揚水しないときは、ポンプに異常がないか、吸込配管から空気を吸っていないか、確認してください。

注水口止栓



吐出し口

お願い

長期間使用しないときはケーシング内を水洗し、凍結防止のため水を抜いてください。

お手入れと点検

⚠ 警告

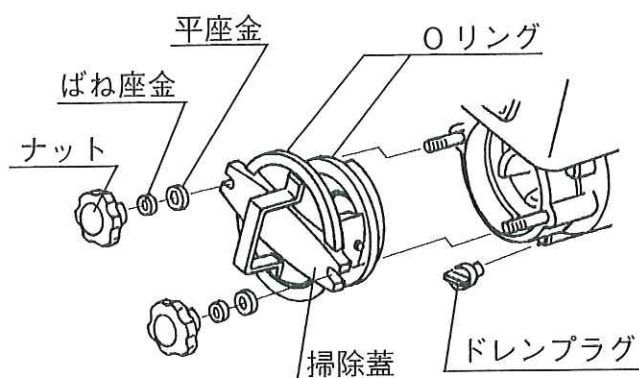


- 掃除や点検をするときは、エンジンを止めること
運転中の掃除や点検は、やけどやケガの原因になります。

点検要領

ETS-80MX , ETS-100MX

- (1) ドレンプラグより水を抜きます。
- (2) ナットをゆるめ、掃除蓋をはずします。
- (3) ごみやつまりを掃除します。
- (4) 元どおりに組立ててください。
Oリングは忘れずに取り付けてください。



CEP-50GB , ERH-2MX , ETS-80MX , ETS-100MX

- 点検は1年に1回程度行ってください。

ポンプやホースから水漏れがないか、騒音や振動の異常がないかを確認してください。異常がありましたらエンジンを止め、お買い上げの販売店にご連絡ください。

- エンジンの点検は、エンジンの取扱説明書に従ってください。

修理を依頼する前に

⚠ 警告



- 修理技術者以外の方は分解したり修理や改造をしないこと
異常動作をしてケガをしたり、感電・火災の原因になります。

お願い

「故障かな?」と思ったら、まず次の内容をお調べください。それでも具合の悪いときはエンジンを止めて、すぐにお買い上げの販売店へご連絡ください。

販売店へ連絡するときは、ポンプ銘板に記載の形式・製造番号、お買い上げ年月日と故障状況をお知らせください。

故障状態	故障原因	対策・処置
ポンプが回らない	エンジンの故障	販売店に相談する
	羽根車にごみかみこみ	
自吸しない	ポンプ設置位置が高い	位置を低くする
	空気を吸っている	吸込管を点検する
	呼び水が少ない	ケーシングに補水する
	水路のつまり	スレーチ・配管を点検する
	吸込みホースが変形している	硬質の管に交換する
	回転数の低下	正規回転数で回す
	吐出し弁・空気抜き弁が閉じている	弁を開ける
	吐出し配管の先端が水中に入っている	吐出し配管の先端を空気中に出す
吐出し量が少ない	羽根車の摩耗	販売店に相談する
	空気を吸っている	吸込配管、水位を点検する
	ごみのつまり	販売店に相談する
	回転数の低下	正規回転数で回す
振動・騒音が大きい	吸上げ高さが高い	設置位置を低くする
	ごみのつまり	販売店に相談する

仕様

形式	ポンプ			エンジン				質量 kg	
	口径 mm	最大 吐出し量 m ³ /min	最高 全揚程 m	機関名称	出力		使用燃料		始動方式
					常用	min ⁻¹			
					kW				
CEP-50GB	50	0.43	25	空冷4サイクル ガソリンエンジン	3.4	3600	無鉛 ガソリン	リコイル スタータ	28
ERH-2MX	50	0.35	75	空冷4サイクル ガソリンエンジン	5.8		無鉛 ガソリン	リコイル スタータ	
ETS-80MX	80	1.2	20	空冷4サイクル ガソリンエンジン	5.8	3600	無鉛 ガソリン	リコイル スタータ	68
ETS-100MX	100	1.4	20	空冷4サイクル ガソリンエンジン	5.8		無鉛 ガソリン	リコイル スタータ	

営業所一覧表

- 東京支社 〒116-0002 東京都荒川区荒川1-49-1 荒川第10 泰ビル2F
TEL 03-3803-1161 (代) FAX 03-3803-1162
- 神奈川営業所 〒252-0134 神奈川県相模原市緑区下九沢2125-1-101
TEL 042-774-3670 (代) FAX 042-774-3671
- 北関東営業所 〒360-0015 埼玉県熊谷市肥塚2丁目7番28
TEL 048-523-2654 (代) FAX 048-525-5216
- 仙台営業所 〒984-0011 仙台市若林区六丁の目西町3-33
TEL 022-287-0231 (代) FAX 022-287-0235
- 新潟営業所 〒950-0948 新潟県新潟市中央区女池南1丁目5番16号
TEL 025-284-0011 (代) FAX 025-284-1212
- 名古屋営業所 〒457-0004 愛知県名古屋市南区中江2丁目2番9号
TEL 052-819-0188 (代) FAX 052-819-0180
- 静岡営業所 〒420-0884 静岡県静岡市葵区大岩本町26-32 パークサイド城北1F-C
TEL 054-200-1002 (代) FAX 054-200-1003
- 大阪支社 〒543-0028 大阪市天王寺区小橋町2番1号 岡田ビル2F
TEL 06-6763-1271 (代) FAX 06-6764-5838
- 岡山営業所 〒700-0971 岡山県岡山市北区野田三丁目9-10-2 岡崎事務所1F東
TEL 086-245-4497 (代) FAX 086-245-7246
- 高松営業所 〒761-8078 香川県高松市仏生山町甲836番地1 ガーデンハイツピュア101号
TEL 087-888-5118 (代) FAX 087-888-5119
- 福岡営業所 〒812-0016 福岡市博多区博多駅南3-10-23 第5西田ビル2F-E
TEL 092-411-7555 (代) FAX 092-411-7585
- 広島営業所 〒733-0861 広島市西区草津東1丁目1-6 第3松本ビル1F
TEL 082-271-6505 (代) FAX 082-271-6506
- お客様相談室 〒635-8535 奈良県大和高田市東雲町3番17号
TEL 0745-52-5101 (代) FAX 0745-23-0013



株式会社 寺田ポンプ製作所

〒635-8535 奈良県大和高田市東雲町3番17号
TEL 0745-52-5101(代) FAX 0745-23-0013

<http://www.teradapump.co.jp/>