

## テラダ水中ポンプ

# 取扱説明書

形式

CSL-100L

CSA-100

S12D-80 直流12V

S24D-100 直流24V

CS D-150 直流24V



CSL-100L



CSA-100


もくじ


安全上のご注意	1～4
各部の名前とその働き	5
付属品	6
お使いになる前に	7～9
運転のしかた	10
お手入れと点検	11～12
修理を依頼する前に	12～13
仕様	14
営業所一覧表	15

- このたびは、テラダ水中ポンプをお買い上げいただきましてありがとうございました。
- この製品を安全に正しく使用していただくために、お使いになる前にこの取扱説明書をよくお読みになり十分に理解してください。
- お読みになったあとはいつも手元においてご使用ください。


# 安全上のご注意


- ご使用前に、この「安全上のご注意」をよくお読みのうえ、正しくお使いください。
- ここに示した注意事項は、製品を安全に正しくお使いいただき、あなたや他の人々への危害や損害を未然に防止するためのものです。また、注意事項は、危害や損害の大きさと切迫の程度を明示するために、誤った取り扱いをすると生じることが想定される内容を、「警告」・「注意」に区分しています。いずれも安全に関する重要な内容ですので、必ず守ってください。


 **警告** 誤った取り扱いをすると、人が死亡または重傷を負う可能性が想定される内容を示します。

 **注意** 誤った取り扱いをすると、人が傷害を負ったり、物的損害の発生が想定される内容を示します。

## 絵表示の例

 △記号は、警告・注意を促す内容があることを告げるものです。図の中や近くに具体的な注意内容（左図の場合は感電注意）が描かれています。

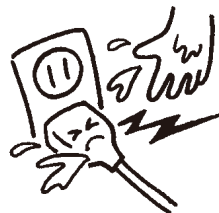
 ⊘記号は、禁止の行為であることを告げるものです。図の中や近くに具体的な禁止内容（左図の場合は分解禁止）が描かれています。

 ●記号は、行為を強制したり指示したりする内容を告げるものです。図の中や近くに具体的な指示内容（左図の場合はさし込みプラグをコンセントから抜いてください）が描かれています。

## 警告



- ぬれた手で電源プラグに触れないこと



感電の原因になります。



- 修理技術者以外の方は分解したり修理や改造をしないこと



異常動作をしてケガをしたり、感電・火災の原因になります。

# 安全上のご注意

## ⚠ 警告



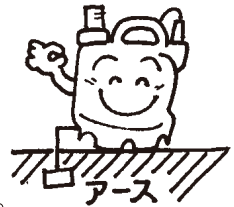
- 人が入っている水中でポンプを運転しないこと



感電の原因になります。



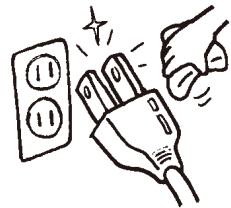
- アース接続を必ず行うこと  
(CSL-100L, CSA-100のみ)  
アース線はガス管、水道管、避雷針  
電話のアース線に接続しないでくだ  
さい。(電気工事業者によるD種〈第3種〉  
接地工事が必要です。)



アース接続が不完全な場合は、感電の原因になります。



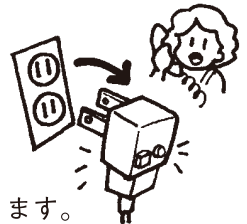
- 電源プラグの刃の周囲にほこりが付着していないか定期的を確認し、接続は刃の根元まで確実に差し込むこと



ほこりが付着したり、接続が不完全な場合は感電・火災の原因になります。



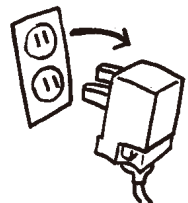
- 電源プラグの漏電しゃ断器が作動した場合やその他の異常時には、電源プラグを抜いてお買い上げの販売店に連絡すること



そのまま無理に使用すると、感電・火災の原因になります。



- 掃除や点検をするときは、電源プラグを抜くこと



感電したり、ケガの原因になります。

# 安全上のご注意

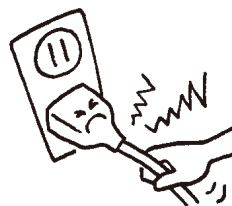
## ⚠ 注意



- 電源ケーブル、電源コード、フロートケーブルを傷つけないこと  
加工したり、引張ったり、たばねたり、重いものをのせたり、はさみ込んだりすると、電源ケーブル、電源コード、フロートケーブルが破損し、感電・火災の原因になります。



- 電源プラグを抜くときは、電源ケーブル、電源コードを持って抜かないこと  
必ずプラグを持って抜いてください。電源ケーブル、電源コードをひっぱるとケーブルやコードが傷つき感電・火災の原因になります。



- 40℃以上のお湯、泥水、ガソリン灯油、油、化学薬品には使用禁止



ポンプの故障原因になります。



- ポンプは樹脂でできていますのでたたいたり落したり、火気に近づけないこと



感電や火災の原因になります。



- S12D-80を直流24Vで使用したりS12D-80、S24D-100、CSD-150を単相100Vで使用しないこと



火災やポンプの故障の原因になります。

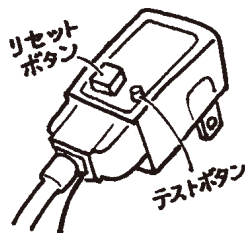
# 安全上のご注意

## ⚠ 注意



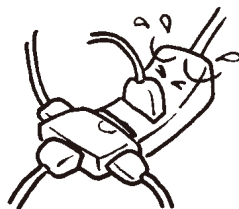
- 漏電しゃ断器は使用前に動作確認すること（CSL-100L, CSA-100のみ）

漏電しゃ断器が故障のまま使用すると、漏電のとき動作せず、感電の原因になります。



- 電源は専用コンセントを使用すること

電源ケーブル、電源コードは途中で接続したり、延長線の使用やタコ足配線をした場合には、感電や発熱、火災の原因になります。



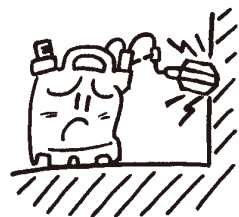
- 使用されないときは、電源プラグをコンセントから抜きポンプを水中から出すこと

絶縁が劣化すると漏電、火災の原因になります。



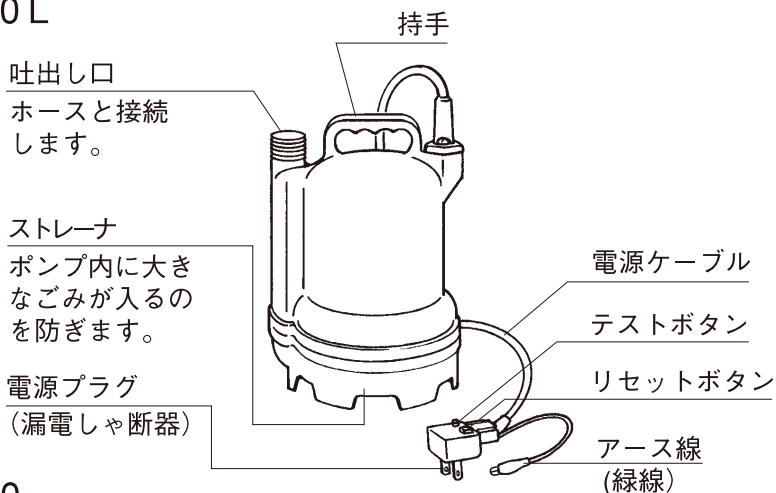
- フロートの動作に支障のない場所に据え付けること（CSA-100のみ）

フロートが側壁に接触したり、ごみで作動しない場合、水浸しの原因になります。

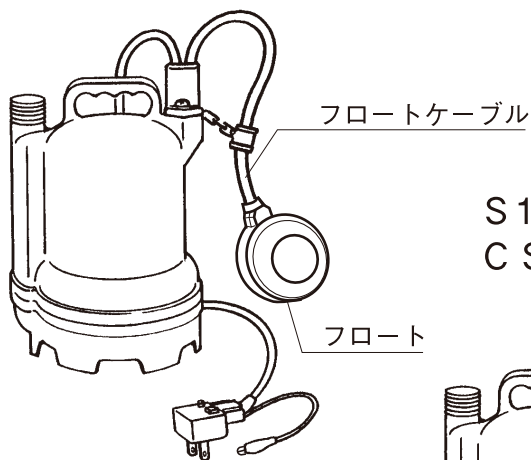


# 各部の名前とその働き

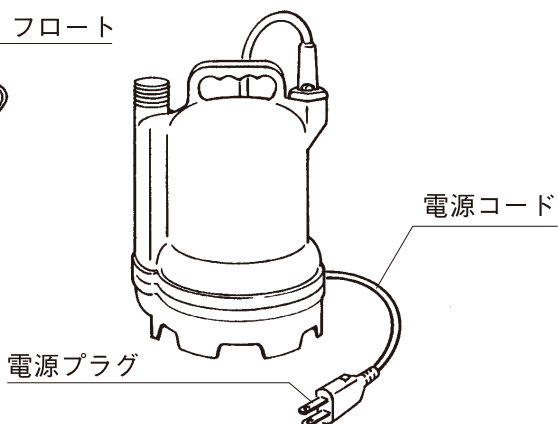
## C S L -100 L



## C S A -100



S 12D-80・S 24D-100  
C S D-150



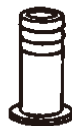
# 付属品

## ●CSL-100L・CSA-100 S12D-80・S24D-100

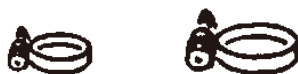


竹の子  
(25mm用)

ホースカップリング／1組



竹の子 (15mm用)



ホースバンド (15mm・25mm用)/各1



吊り下げロープ  
(吊り下げロープはS12D-80・S24D-100のみ)

---

## ●CSD-150



竹の子  
(25mm用)

ホースカップリング／1組



ホースバンド(25mm用) /1



吊り下げロープ

# お使いになる前に

## お願い

- 使用水温は5～40℃の範囲です。凍結の恐れのある場所や40℃を超える水中での使用は故障や動作不良の原因になります。
- 水以外の液体には使用しないでください。
- ポンプを空気中で運転しないでください。電動機等の故障の原因になります。
- スラリー・土砂等の異物を含んだ水を揚水するとポンプ寿命がいちじるしく短くなりますので、ご注意ください。
- 電源ケーブル、電源コードを持ってポンプを吊り下げないでください。故障の原因になります。

## CSL-100L・CSA-100

- 漏電しゃ断器のテストボタンをスイッチがわりに使用しないでください。(ポンプが止まっても漏電しゃ断器には通電されていますので、必ず電源プラグを抜いてください。)

## S12D-80・S24D-100・CSD-150

- 電源への接続は電源（バッテリー）に直接つながずに中間にスイッチ、ヒューズを入れてください。  
※ヒューズ容量 S12D-80・・・15A S24D-100・・・10A CSD-150・・・20A
- 電源にバッテリーを長時間使用すると、バッテリーが過放電し充電できなくなることがありますので、注意してください。特に自動車の場合は、エンジンの回転を少し上げて運転してください。
- このポンプはカーボンブラシ付直流モーターを使用していますのでカーボンブラシが消耗するとポンプは動かなくなります。カーボンブラシの寿命は約500時間です。

## 確認・テスト

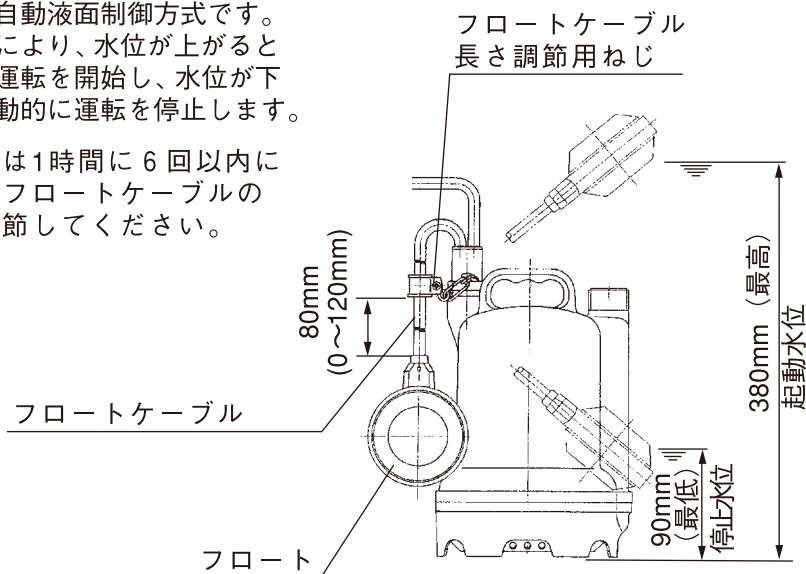
- 1.ご注文通りのものかどうか銘板を見てご確認ください。  
特に50Hz用と60Hz用(CSL-100L・CSA-100)  
直流12V用 (S12D-80)と直流24V用 (S24D-100・CSD-150)にご注意ください。
- 2.破損箇所やねじのゆるみがないかご確認ください。
- 3.使用する前に電源に接続し、ポンプに異常がないか、テスト運転してください。(テスト運転は5秒以内にしてください。) CSA-100の場合には電源に接続後フロートを垂直に起こしてください。フロートを下げればポンプは停止します。確認後電源プラグを抜くか電源を切ってください。
- 4.電源プラグをコンセントに差し込み、漏電しゃ断器のテストボタンを押し漏電表示灯が点灯しポンプが停止することを確認してください。その後リセットボタンを押してください。(CSL-100L・CSA-100のみ)  
CSA-100の場合は電源に接続後、フロートを垂直に起こし、漏電しゃ断器のテストボタンを押してください。



# お使いになる前に

## CSA-100自動液面制御について

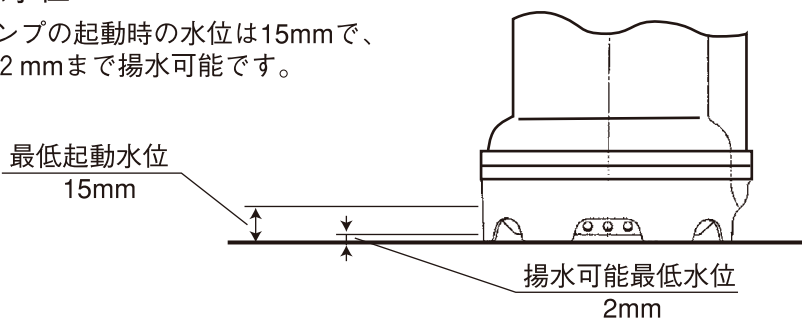
- CSA-100は起動、停止が自動的に作動する自動液面制御方式です。フロートにより、水位が上がると自動的に運転を開始し、水位が下がると自動的に運転を停止します。
- 起動回数は1時間に6回以内になるようフロートケーブルの長さを調節してください。



## CSL-100L (底水用) について

### 運転水位

- ポンプの起動時の水位は15mmで、約2mmまで揚水可能です。



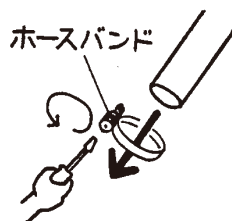
### お願い

- 最低起動水位、揚水可能最低水位は水面が静かな状態での値です。水面が波立っているときは変動しますので、余裕をとってください。
- ポンプ停止時に配管内部の水が落下しますので、吐出し口にボールバルブや逆止弁を取り付けてください。

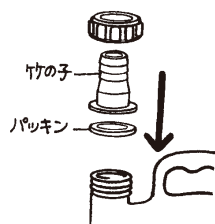
# お使いになる前に

## ホースの取り付けかた

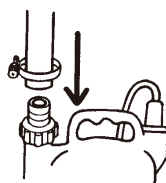
1. 付属品のホースバンドをホースに差し込んでください。  
ホースバンドのねじをまわしてホースを通せるように調節し、ホースに差し込んでください。  
※使用するホースの外径に合うホースバンドを使用してください。



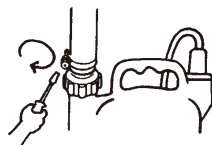
2. ホースカップリングを吐出し口にねじ込んでください。  
ホースカップリングに竹の子を入れてからパッキンを入れ、吐出し口にねじ込んでください。



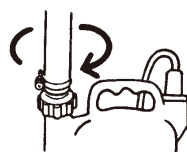
3. ホースを竹の子に差し込んでください。  
ホースを竹の子の根元までしっかりと差し込んでください。差し込みが不十分ですと、運転中にホースがはずれる場合があります。



4. ホースバンドでホースを締め付けてください。  
ホースの先端から約10mmくらいの位置で、ホースバンドのねじを工具でまわして、ホースをしっかりと固定してください。



5. ホースカップリングをしっかりとねじ込んでください。



# 運転のしかた

## ⚠ 警告



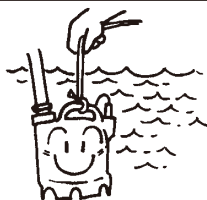
- 人が入っている水中でポンプを運転しないこと



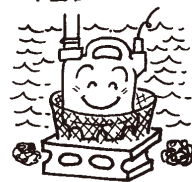
感電の原因になります。

## 手順

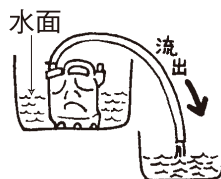
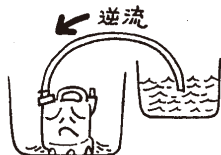
- 1.ポンプを水中に沈めてください。
  - ポンプの持手にロープを結び付けて、ロープを持ってゆっくりと水中に入れてください。
  - ポンプ全体を完全に水中に入れて運転してください。



- 2.ポンプを垂直に安定させてください。
  - 水底が泥や砂などで軟弱な場合は、ポンプが沈下したり倒れたりしないようにポンプの底部にブロック等を敷いてポンプを据え付けてください。
  - 大きな固形物が多い場合はポンプやフロートのまわりに金網などの「ごみよけ」を取り付けてください。



- 3.ホースの先端が水中に入らないよう固定してください。
  - ホースの先端は、吐出し側の水中に入らない位置に設置してください。ホースの先端が水中に入っていると、ポンプ停止時にサイホンの作用で水が逆流します。
  - ホースの先端が、水面より低い位置の場合、ポンプ停止時でもサイホンの作用で水が流出します。



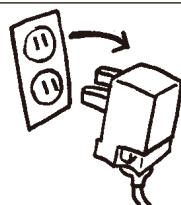
- 4.アース線は必ず接続してください。(CSL-100L・CSA-100のみ)
  - ガス管、水道管、避雷針、電話のアース線に接続しないでください。(電気工事業者によるD種〈第3種〉接地工事が必要です。)
- 5.電源プラグを専用コンセントに差し込んでください。

# お手入れと点検

## 警告



- 掃除や点検をするときは、電源プラグを抜くこと



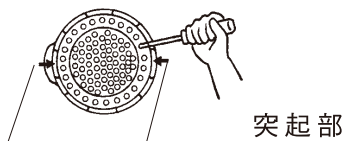
感電したり、ケガの原因になります。

## 点検要領

### 1. ケーシングと羽根車の掃除

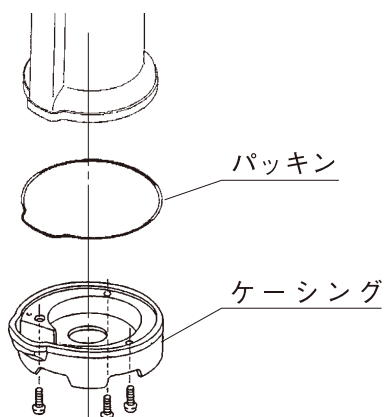
- (1) ストレーナを取りはずしてください。

ポンプを横にし、ストレーナ突起部(2カ所)近くの外周穴にドライバーをさし込み、ポンプ本体の足をテコにしてこじると取りはずしできます。



- (2) ケーシングを取りはずしてください。

ケーシング取り付けねじ(3本)をドライバーでゆるめてケーシングを取りはずしてください。

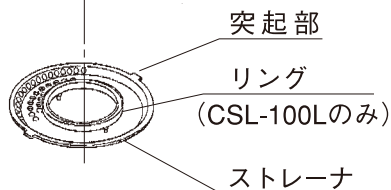


- (3) ごみを取り除いてください。

ケーシング内や羽根車につまごみ等を取り除いてきれいに洗浄してください。

- (4) 元どおりに組立ててください。

洗浄後は手で羽根車が軽く回ることを確認のうえ、分解の逆の手順で組立ててください。  
ストレーナは強く押し込んでください。



## お手入れと点検

2.掃除をするときは、柔らかい布でふいてください

ベンジン、ガソリン、シンナー、クレンザー、酸類、熱湯などは使わないこと  
キズがついたり、破損の原因になります。

3.漏電しゃ断器は使用前に動作確認してください

(CSL-100L・CSA-100のみ)

- (1) 電源プラグをコンセントに差し込み漏電しゃ断器のテストボタンを押してください。CSA-100の場合は電源プラグ接続後、フロートを垂直に起こし、漏電しゃ断器のテストボタンを押してください。
- (2) 漏電表示灯が点灯しポンプが停止すれば正常ですので、リセットボタンを押して電源プラグを抜いてください。
- (3) 上記のように正常に動作しない場合は電源プラグをコンセントより抜き、すぐにお買い上げの販売店へご連絡ください。

## 修理を依頼する前に

### ⚠ 警告



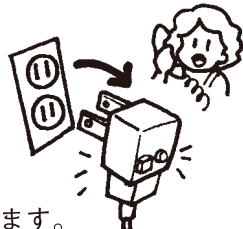
- 修理技術者以外の方は分解したり修理や改造をしないこと

異常動作をしてケガをしたり、感電・火災の原因になります。



- 電源プラグの漏電しゃ断器が作動した場合やその他の異常時には、電源プラグを抜いてお買い上げの販売店に連絡すること

そのまま無理に使用すると、感電・火災の原因になります。



# 修理を依頼する前に

## お願い

「故障かな?」と思ったら、まず次のことをお調べください。それでも具合の悪いときは、電源プラグをコンセントより抜き、すぐにお買い上げの販売店へご連絡ください。

販売店へ連絡するときは、ポンプ銘板に記載の形式・製造番号、お買い上げ年月日と故障状況をお知らせください。

故障状態	故障原因	対策・処置
ポンプが回らない	停電している	電気工事店または電力会社に連絡する
	電圧が低すぎる	**バッテリーを充電する
	電源プラグのはずれ	確実に接続する
	電源回路の接続不良	接続部分の点検
	* 漏電表示灯が点灯している	リセットボタンを押しても再点灯する場合は、電源プラグをコンセントから抜きお買い上げの販売店に連絡する
	羽根車にごみかみこみ	11ページの点検要領にそってごみを取り除く
ポンプが運転中に停止する	空気を吸い込んでいる	水位を上げる
	水温が高い	水温を下げる
	電圧が低下している	配線を太く、短くする
	* 50Hz用ポンプを60Hzで使用	銘板を確認
	羽根車にごみかみこみ	11ページの点検要領にそってごみを取り除く
吐出し量が少ない	ストレーナにごみが付着	11ページの点検要領にそってごみを取り除く
	ホースがつまっている	ホースがつぶれていないか点検し、曲がりを少なくする
	ポンプ内のつまり	11ページの点検要領にそってごみを取り除く
	空気を吸い込んでいる	水位を上げる
	** 電圧が低い	バッテリーを充電する
CSA-100が自動運転しない	フロートが側壁等に接触	接触しない場所に据え付ける
	フロート周囲にごみ	ごみを取り除く

\* S12D-80・S24D-100・CSD-150は除く

\*\* CSL-100L・CSA-100は除く

# 仕様

形式	周波数 Hz	口径 mm	吐出し量 ℓ/min	全揚程 m	出力 W	電圧 V	相	消費電力 W	質量 kg
CSL-100L	50	25	35	3.8	100	100	単相	170	4.0
	60			4.3				190	
CSA-100	50	25	35	3.8	100	100	単相	170	4.3
	60			4.3				190	

形式	口径 mm	吐出し量 ℓ/min	全揚程 m	出力 W	電圧 V	電流 A	質量 kg
S12D-80	25	最大 90	最高4	80	直流12	9.0	3.8
S24D-100	25	最大105	最高6	100	直流24	6.5	3.8
CSD-150	25	35	4.5	150	直流24	9.0	3.3

# 営業所一覧表

- 東京支社 〒116-0002 東京都荒川区荒川1-49-1 荒川第10秦ビル2F  
TEL 03-3803-1161(代) FAX 03-3803-1162
- 北関東営業所 〒360-0015 埼玉県熊谷市肥塚2丁目7番28  
TEL 048-523-2654(代) FAX 048-525-5216
- 仙台営業所 〒984-0011 仙台市若林区六丁の目西町 3-33  
TEL 022-287-0231(代) FAX 022-287-0235
- 新潟営業所 〒950-0948 新潟県新潟市中央区女池南1丁目5番16号  
TEL 025-284-0011(代) FAX 025-284-1212
- 名古屋営業所 〒457-0004 愛知県名古屋南区中江2丁目2番9号  
TEL 052-819-0188(代) FAX 052-819-0180
- 静岡営業所 〒420-0884 静岡県静岡市葵区大岩本町 26-32 ハークサット城北 1F-C  
TEL 054-200-1002(代) FAX 054-200-1003
- 大阪支社 〒543-0028 大阪市天王寺区小橋町2番1号 岡田ビル2F  
TEL 06-6763-1271(代) FAX 06-6764-5838
- 岡山営業所 〒700-0971 岡山県岡山市北区野田三丁目9-10-2 岡崎事務所1F東  
TEL 086-245-4497(代) FAX 086-245-7246
- 高松営業所 〒761-8078 香川県高松市仏生山町甲836番地1 ガーデンハイブリア 101号  
TEL 087-888-5118(代) FAX 087-888-5119
- 福岡営業所 〒812-0016 福岡市博多区博多駅南3-10-23 第5西田ビル2F-E  
TEL 092-411-7555(代) FAX 092-411-7585
- 広島営業所 〒733-0861 広島市西区草津東1丁目1-6 第3松本ビル1F  
TEL 082-271-6505(代) FAX 082-271-6506
- お客様相談室 〒635-8535 奈良県大和高田市東雲町3番17号  
TEL 0745-52-5101(代) FAX 0745-23-7155



株式会社 寺田ポンプ製作所

〒635-8535 奈良県大和高田市東雲町3番17号  
TEL 0745-52-5101(代) FAX 0745-23-0013

<http://www.teradapump.co.jp/>