

テラダテクポン水中ポンプ

取扱説明書

形式

C X 形

C X A 形

C X - L 形



C X-400



C X A-400



C X-250 L
(底水用)

もくじ

安全上のご注意 1~4

各部の名前とその働き 5

付属品 5

お使いになる前に 6~8

運転のしかた 9~10

お手入れと点検 11~12

修理を依頼する前に 12~13

仕様 14

営業所一覧表 15

- このたびは、テラダテクポン水中ポンプをお買い上げいただきましてありがとうございます。
- この製品を安全に正しく使用していただくために、お使いになる前にこの取扱説明書をよくお読みになり十分に理解してください。
- お読みになったあとはいつも手元においてご使用ください。

安全上のご注意

- ご使用の前に、この「安全上のご注意」をよくお読みのうえ、正しくお使いください。
- ここに示した注意事項は、製品を安全に正しくお使いいただき、あなたや他の人々への危害や損害を未然に防止するためのものです。また、注意事項は危害や損害の大きさと切迫の程度を明示するために、誤った取り扱いをすると生じることが想定される内容を、「警告」・「注意」に区分しています。いずれも安全に関する重要な内容ですので、必ず守ってください。

⚠ 警告 誤った取り扱いをすると、人が死亡または重傷を負う可能性が想定される内容を示します。

⚠ 注意 誤った取り扱いをすると、人が傷害を負ったり、物的損害の発生が想定される内容を示します。

絵表示の例

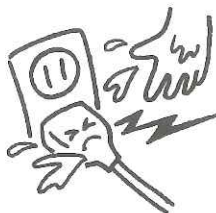
- △記号は、警告・注意を促す内容があることを告げるものです。図の中や近くに具体的な注意内容（左図の場合は感電注意）が描かれています。
- ⊘記号は、禁止の行為であることを告げるものです。図の中や近くに具体的な禁止内容（左図の場合は分解禁止）が描かれています。
- 記号は、行為を強制したり指示したりする内容を告げるものです。図の中や近くに具体的な指示内容（左図の場合はさし込みプラグをコンセントから抜いてください）が描かれています。

⚠ 警告



- ぬれた手で電源プラグに触れないこと

感電の原因になります。



- 修理技術者以外の人は分解したり修理や改造をしないこと

異常動作をしてケガをしたり、感電・火災の原因になります。

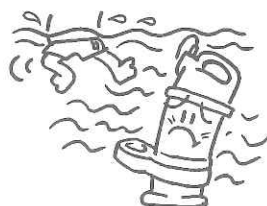


安全上のご注意

⚠ 警告



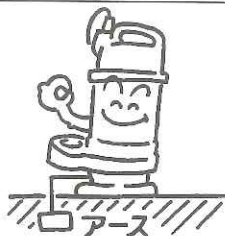
- 人が入っている水中でポンプを運転しないこと



感電の原因になります。



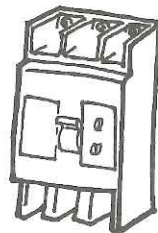
- アース接続を必ず行うこと
アース線はガス管、水道管、避雷針
電話のアース線に接続しないでください。
(電気工事業者による第3種
接地工事が必要です。)



アース接続が不完全な場合は、感電の原因になります。



- 専用の漏電しゃ断器を設置すること
漏電しゃ断器の点検は漏電しゃ断器の
取扱説明書に従って行ってください。



漏電のときに感電する恐れがあります。



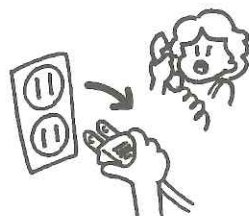
- 電源プラグの刃の周囲にほこりが
付着していないか定期的に確認し、
接続は刃の根元まで確実に
差し込むこと (単相のみ)



ほこりが付着したり、接続が不完全な場合は
感電・火災の原因になります。



- 漏電しゃ断器が作動した場合や
その他の異常時には、電源プラグ
を抜くか、電源を切ってお買
い上げの販売店に連絡すること



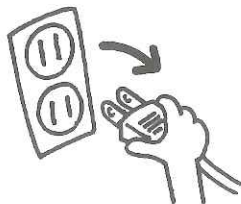
そのまま無理に使用すると、感電・火災の
原因になります。

安全上のご注意

⚠ 警告



- 掃除や点検をするときは、電源プラグを抜くか、電源を切ること



感電したり、ケガの原因になります。



- 電気設備や配線工事は電気工事店に依頼すること



誤った配線工事は、感電や火災の原因になります。

安全上のご注意

⚠ 注意

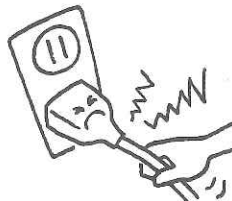


- 電源ケーブルを傷つけないこと

加工したり、引張ったり、たばねたり、重いものをのせたり、はさみ込んだり、車にひかれたりすると、電源ケーブルが破損し、感電・火災の原因になります。



- 電源プラグを抜くときは、電源ケーブルを持って抜かないこと（単相のみ）
必ずプラグを持って抜いてください。電源ケーブルをひっぱるとケーブルが傷つき感電・火災の原因になります。



安全上のご注意

⚠ 注意



- 40℃以上のお湯、海水、ガソリン、油、灯油、化学薬品には使用禁止



ポンプの故障の原因になります。



- ポンプは樹脂でできていますのでたたいたり落したり、火気に近づけないこと



感電や火災の原因になります。



- ポンプが故障で運転を停止できない場合には、予備のポンプを設置すること



予備のポンプはいつでも使用できるように、ときどき運転してください。



- 電源は専用コンセントを使用すること

電源ケーブルは途中で接続したり、延長ケーブルの使用やタコ足配線をした場合には、感電や発熱、火災の原因になります。



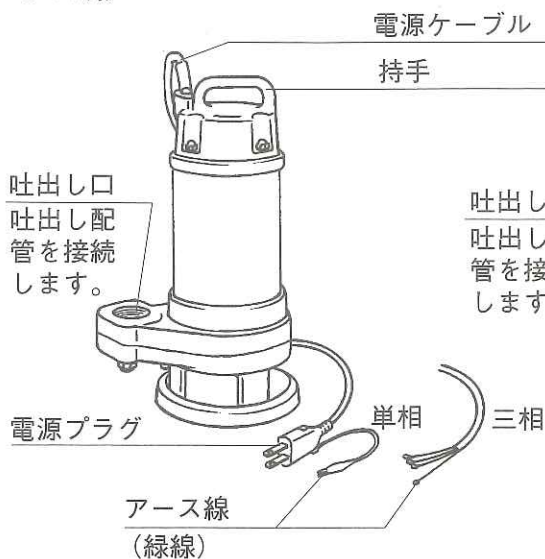
- 使用されないときは、電源プラグをコンセントから抜くか電源を切り、ポンプを水中から出すこと



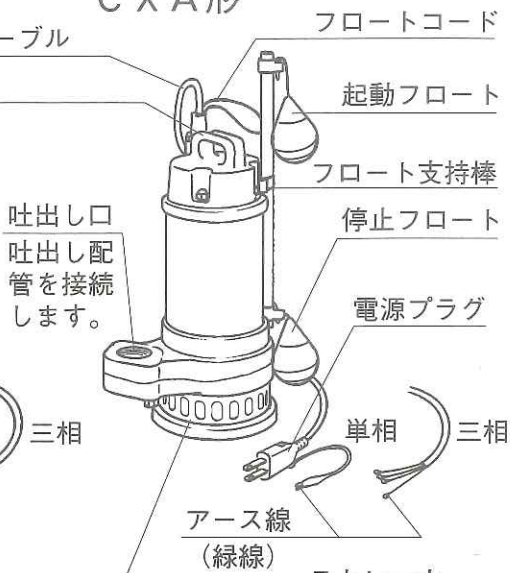
絶縁が劣化すると、漏電や火災の原因になります。

各部の名前とその働き

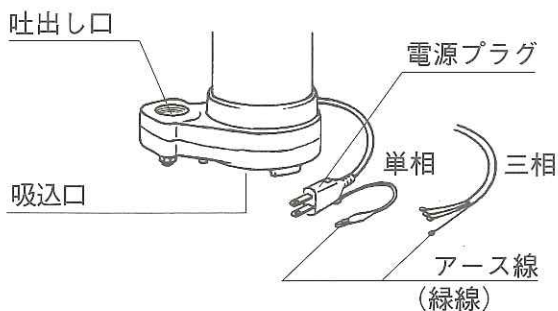
CX形



CXA形



CX-L形 (底水用)



ストレーナ
ポンプ内に大きなごみが入るのを防ぎます。

付属品

CX・CX-L形



竹の子 / 1



ホースバンド / 1

CXA形



フロート支持棒 / 1

お使いになる前に

標準仕様

△ 注意 海水には使用しないでください。

C X ・ C X A 形

取 扱 液	液 質		浄化槽処理水程度の異物を含む汚水
	液 温		0～40℃（凍結のないこと）
	異物 の 大 き さ mm	球状の径	25以下（CXA形は15以下）
		繊維の長さ	100以下

C X-L 形

取 扱 液	液 質	浄化槽処理水程度の汚水
	液 温	0～40℃（凍結のないこと）

お願い

- このポンプは新素材で構成されていますので、液質・濃度や液温により使用できない場合があります。ご不明の場合はお買い上げの販売店にお問合わせください。
- ポンプを空気中で運転しないでください。故障の原因になります。
- スラリー・土砂等の異物を含んだ水を揚水すると、ポンプ寿命を縮めますのでご注意ください。
- 電源ケーブルやフロートコードを持ってポンプを吊り下げないでください。故障の原因になります。
- 起動回数は1時間に6回以内になるようにしてください。保護装置が作動しポンプが停止することがあります。

確認・テスト

- 1.ご注文通りのものかどうか銘板を見てご確認ください。特に50Hz用と60Hz用にご注意ください。
- 2.破損箇所やねじのゆるみがないかご確認ください。
- 3.使用する前に電源に接続し、ポンプに異常がないか、テスト運転してください。（テスト運転は5秒以内にしてください。）C X A 形の場合には電源に接続後停止フロート・起動フロートを垂直に起こしてください。フロートを下げればポンプは停止します。確認後電源プラグを抜くか電源を切ってください。
- 4.ポンプの回転方向は上から見て右回転（時計方向）です。ポンプを水中に沈める前に必ず回転方向をご確認ください。（三相の場合のみ）
調べ方：ポンプを片手で下げながらスイッチを入れてください。入れた瞬間反動でポンプが左方向（反時計方向）に振れる場合は正しい回転です。右方向に振れた場合は電源ケーブルの2本の線を入れかえて回転方向を反対にしてください。

お使いになる前に

CXA形のフロートの取り付けかた

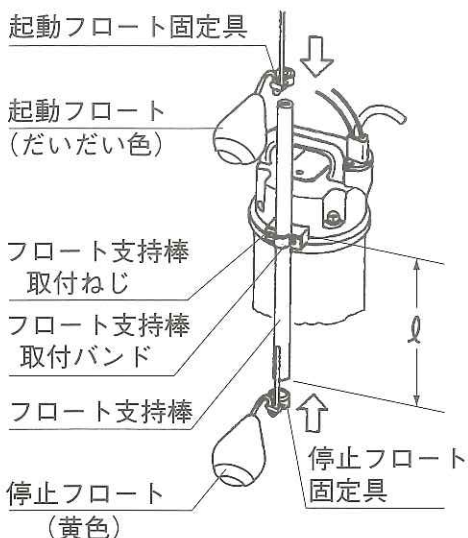
フロート支持棒をはずして梱包してありますので、ポンプ据え付け時には、各機種ごとに下図のように取り付けしてください。

1.フロート支持棒取付ねじをゆるめてください。（フロート支持棒取付バンドにフロート支持棒が入る程度に）

2.フロート支持棒を上部より挿入してください。

3.フロート支持棒の取付部よりフロート支持棒下端までの長さ（ l 寸法）が
CXA-250・CXA-250T……………100mm
CXA-400・CXA-400T・CXA-750…120mm
になるよう、フロート支持棒を固定してください。フロート支持棒取付ねじはタッピンねじを使用していますので、きつく締めないでください。（締付トルク2N・m）

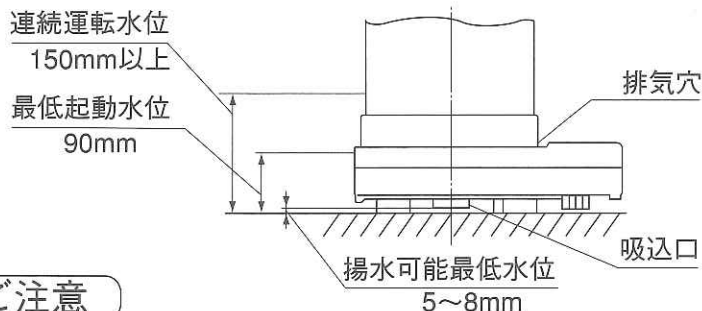
4.起動フロート(だいたい色)固定具をフロート支持棒の上部に、停止フロート(黄色)固定具をフロート支持棒の下部に、挿入してください。



CX-L形（底水用）について

運転水位

●ポンプの起動水位は90mm以上で、約5~8mmまで揚水可能です。



ご注意

- 排気穴からの水漏れはポンプの故障ではありません。
- 水位が5~150mmの間で長時間運転した場合、保護装置が作動して停止することがあります。

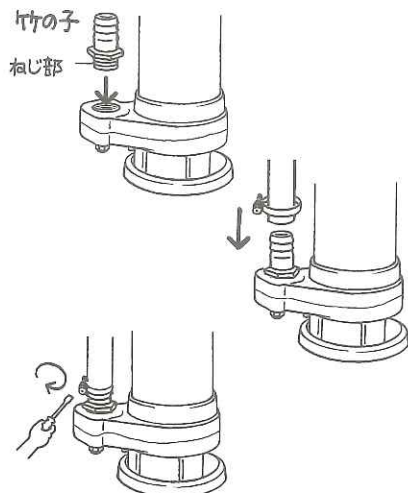
お使いになる前に

配管のしかた

- ⚠ 注意 ●本体の樹脂部分には、シール剤や接着剤がつかないようにしてください。
●ポンプの吐出し口に銅管を直接ねじ込まないでください。
割れる場合があります。

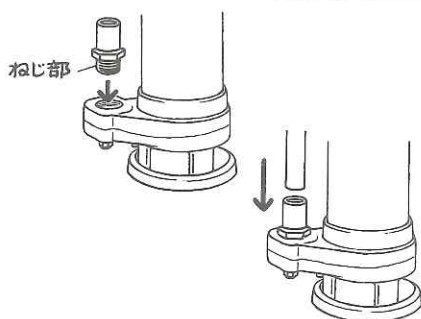
ホース配管の場合

- 1.竹の子のねじ部分にシールテープを巻き、吐出し口にねじ込んでください。
- 2.ホースにホースバンドを入れ、竹の子にホースを差し込んでください。ホースは竹の子の根元までしっかりと差し込んでください。
※使用するホースの外径に合うホースバンドを使用してください。
- 3.ホースバンドでホースを締め付けてください。ホースバンドのねじを工具でまわしてホースをしっかりと固定してください。



硬質塩化ビニール配管の場合

- 1.バルブソケットのねじ部にシールテープを巻き、吐出し口にねじ込んでください。
- 2.パイプとバルブソケットに塩化ビニール用接着剤を塗り、パイプをバルブソケットにしっかりと差し込んでください。



お願い

■CX-L形

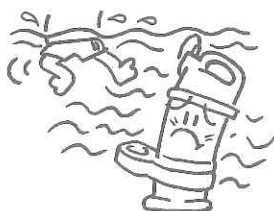
ポンプが作動して水位が下がり、吸込口より空気を吸い込むとホース内の水が逆流し、水が出なくなります。これを防ぐ場合は、ポンプの吐出し口に400mmぐらいの短管を取り付け、その先に逆止弁を取り付けてください。

運転のしかた

⚠ 警告



- 人が入っている水中でポンプを運転しないこと



感電の原因になります。

手順

1. ポンプを水中に沈めてください。

- ポンプの持手にロープを結び付けて、ロープを持ってゆっくりと水中に入れてください。



2. ポンプを垂直に安定させてください。

- 水底が泥や砂などで軟弱な場合は、ポンプが沈下したり倒れたりしないようにポンプの底部にブロック等を敷いてポンプを据え付けてください。
- ポンプ据え付け位置の基礎工事はポンプ及び配管の重量に充分耐えられるだけの面積と厚みをもたしてください。
- 大きな固形物が多い場合は、ポンプのまわりやフロートのまわりに金網などの「ごみよけ」を取り付けてください。



3. 配管の先端が水中に入らないように固定してください。

- 配管の先端が水中に入っていると、ポンプ停止時にサイホンの作用で水が逆流します。
- 配管の先端が水面より低い位置の場合、ポンプ停止時でもサイホンの作用で水が流出します。



4. アース線は必ず接続してください。

- ガス管、水道管、避雷針、電話のアース線に接続しないでください。（電気工事業者による第3種接地工事が必要です）



5. ポンプに配管の重量がかからないように、配管を支持してください。

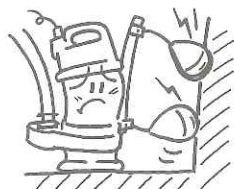
運転のしかた

手順

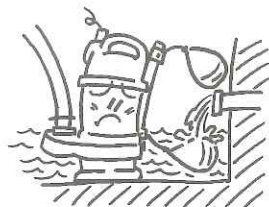
6. 起動・停止フロートを調節してください。(C X A形のみ)

- (1) 起動・停止フロートと水槽の側壁との間はフロートの作動に支障のない距離にしてください。

- フロートが側壁にふれるると作動せず、水槽の水があふれることがあります。
- フロートが側壁に近いと、ごみが集まり誤動作することがあります。



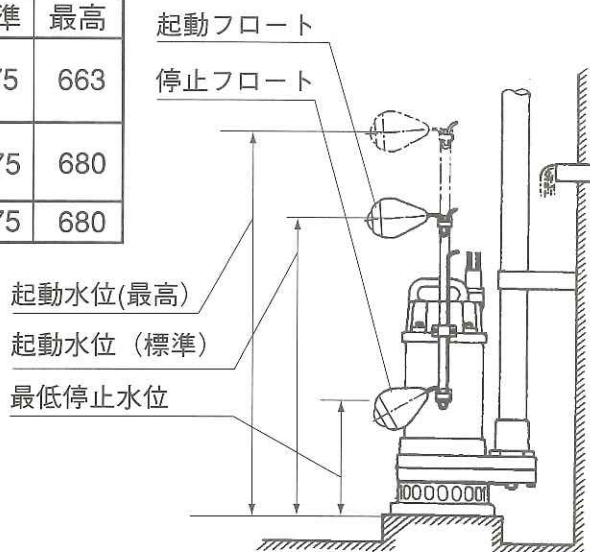
- (2) 水槽に流れ込む水が直接フロートにかからないよう据え付けてください。



- (3) 起動水位、停止水位は下表の範囲内にて調節可能です。

(単位mm)

形式	最低停止水位	起動水位	
		標準	最高
CXA-250 CXA-250T	200	575	663
CXA-400 CXA-400T	200	575	680
CXA-750	200	575	680



7. 電源プラグを専用コンセントに差し込むか、専用の電源を入れてください。すぐに揚水します。

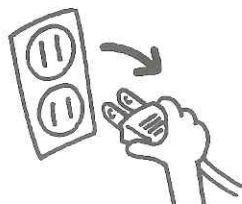
- 必ず正常にポンプが運転していることをご確認ください。

お手入れと点検

警告



- 掃除や点検をするときは、電源プラグを抜くか、電源を切ること



感電やケガの原因になります。

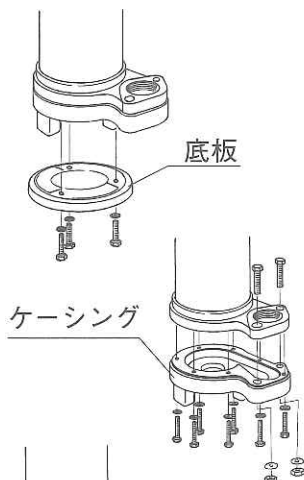
点検要領

1. ケーシングと羽根車の掃除

C X 形

- (1) 底板を取りはずしてください。
ポンプを横にし、底板取付ボルト（3本）をゆるめて取りはずしてください。
- (2) ケーシングを取りはずしてください。
ケーシング取付ボルト（7本）と、ナット（2ヶ所）をゆるめて取りはずしてください。

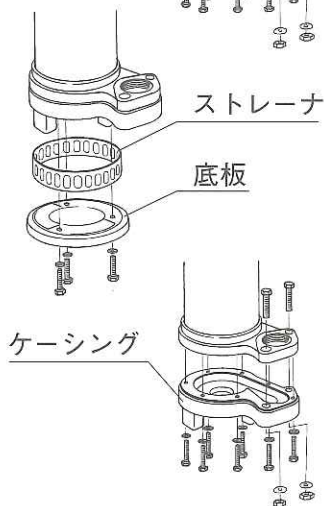
※以下の要領は（共通）参照。



C X A 形

- (1) 底板とストレーナを取りはずしてください。
ポンプを横にし、底板取付ボルト（3本）をゆるめて取りはずしてください。
- (2) ケーシングを取りはずしてください。
ケーシング取付ボルト（7本）と、ナット（2ヶ所）をゆるめて取りはずしてください。

※以下の要領は（共通）参照。



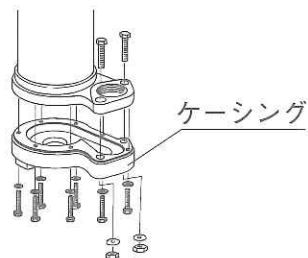
お手入れと点検

点検要領

C X-L 形

- (1) ケーシングを取りはずしてください。
ケーシング取付ボルト（7本）と、
ナット（2ヶ所）をゆるめて取り
はずしてください。

※以下の要領は（共通）参照。



（共通）

- (1) ごみを取り除いてください。 (2) 元どおりに組立ててください。
ケーシング内や羽根車につまった 洗浄後は手で羽根車が軽く回る
ごみ等を取り除いて、きれいに洗 ことを確認のうえ、分解の逆の
浄してください。 手順で組立ててください。

2. 絶縁抵抗・メカニカルシールの点検

3,000時間毎に、お買い求めの販売店に依頼ください。

修理を依頼する前に

警告



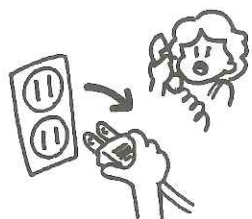
- 修理技術者以外の方は分解したり
修理や改造をしないこと

異常動作をしてケガをしたり、感電・火災の
原因になります。



- 漏電しゃ断器が作動した場合や
その他の異常時には、電源プラ
グを抜くか、電源を切ってお買
い上げの販売店に連絡すること

そのまま無理に使用すると、感電・火災の
原因になります。



修理を依頼する前に

お願い

「故障かな?」と思ったら、まず次のことをお調べください。それでも具合の悪いときは、電源プラグをコンセントより抜くか、電源を切り、すぐにお買い上げの販売店へご連絡ください。

販売店へ連絡するときは、ポンプ銘板に記載の形式・製造番号、お買い上げ年月日と故障状況をお知らせください。

故障状態	故障原因	対策・処置
ポンプが回らない	停電している	電気工事店または
	電圧が低すぎる	電力会社に連絡する
	電源プラグ及び電線のはずれ	確実に接続する
	電源回路の接続不良	接続部分の点検
	羽根車にごみかみこみ	※11ページの点検要領に そってごみを取り除く
ポンプが運転中に 停止する	空気を吸い込んでいる	水位を上げる
	水温が高い	水温を下げる
	電圧が低下している	配線を太く、短くする
	50Hz用ポンプを60Hzで使用	銘板を確認する
	羽根車にごみかみこみ	※11ページの点検要領に そってごみを取り除く
吐出し量が少ない	ストレーナにごみが付着	11ページの点検要領に そってごみを取り除く
	吐出し管やホースがつまっている	ホースの場合つぶれていないか点検、曲がりを少なくする
	ポンプ内のつまり	※11ページの点検要領に そってごみを取り除く
	空気を吸い込んでいる	水位を上げる
自動運転しない (CXA形のみ)	フロートが側壁等に接触	接触しない場所に据え付ける
	フロート周囲にごみ	ごみを取り除く

※CXA形でごみがかみこんだりつまったりするときは、ストレーナ（オプション）をお買い上げの販売店でご購入してください。

仕様

C X 形

形 式	周波数 Hz	口径 mm	吐出し量 ℓ /min	全揚程 m	吐出し量 ℓ /min	全揚程 m	出力 W	電圧 V	相	消費電力 W	質量 kg
CX-250	50/60	50	55	6.3/6.5	120	4/4	250	100	単	415/405	8.2
CX-250T	50/60	50	55	6.3/6.5	120	4/4	250	200	三	370/370	7.5
CX-400	50/60	50	80	8/8	150	6/5.5	400	100	単	610/605	9.7
CX-400T	50/60	50	80	8/8	150	6/5.5	400	200	三	570/560	8.5
CX-750	50/60	50	120	9.5/10	240	7/7	750	200	三	1005/1005	9.5

注) 質量には電源ケーブルは含んでいません。

C X A 形

形 式	周波数 Hz	口径 mm	吐出し量 ℓ /min	全揚程 m	吐出し量 ℓ /min	全揚程 m	出力 W	電圧 V	相	消費電力 W	質量 kg
CXA-250	50/60	50	55	6.3/6.5	120	4/4	250	100	単	415/405	8.6
CXA-250T	50/60	50	55	6.3/6.5	120	4/4	250	200	三	370/370	7.9
CXA-400	50/60	50	80	8/8	150	6/5.5	400	100	単	610/605	10.1
CXA-400T	50/60	50	80	8/8	150	6/5.5	400	200	三	570/560	8.9
CXA-750	50/60	50	120	9.5/10	240	7/7	750	200	三	1005/1005	9.9

注) 質量には電源ケーブルは含んでいません。

C X - L 形

形 式	周波数 Hz	口径 mm	吐出し量 ℓ /min	全揚程 m	出力 W	電圧 V	相	消費電力 W	質量 kg
CX-250L	50	50	最大 140	最高 7	250	100	単	415	7.9
	最高 7.5			405					
CX-250TL	50		最大 140	最高 7	250	200	三	370	7.2
	60			最高 7.5				370	

注) 質量には電源ケーブルは含んでいません。

営業所一覧表

- 東京支社 〒120-0015 東京都足立区足立2-18-9 第2山口ビル 2F
TEL 03-3852-5361(代) FAX 03-3852-5351
- 北関東営業所 〒360-0015 埼玉県熊谷市肥塚2丁目7番28
TEL 048-523-2654(代) FAX 048-525-5216
- 仙台営業所 〒984-0011 仙台市若林区六丁の目西町3-33
TEL 022-287-0231(代) FAX 022-287-0235
- 新潟営業所 〒950-0948 新潟県新潟市中央区女池南1丁目5番16号
TEL 025-284-0011(代) FAX 025-284-1212
- 名古屋営業所 〒457-0004 愛知県名古屋市南区中江2丁目2番9号
TEL 052-819-0188(代) FAX 052-819-0180
- 静岡営業所 〒420-0884 静岡県静岡市葵区大岩本町26-32 パークビル城北1F-C
TEL 054-200-1002(代) FAX 054-200-1003
- 大阪支社 〒543-0028 大阪市天王寺区小橋町2番1号 岡田ビル2F
TEL 06-6763-1271(代) FAX 06-6764-5838
- 岡山営業所 〒700-0973 岡山県岡山市南区下中野36-1 ミツ・エス・ワールド113号
TEL 086-245-4497(代) FAX 086-245-7246
- 高松営業所 〒761-8078 香川県高松市仏生山町甲836番地1 ガーデンハイビル101号
TEL 087-888-5118(代) FAX 087-888-5119
- 福岡営業所 〒812-0016 福岡市博多区博多駅南3-10-23 第5西田ビル2F-E
TEL 092-411-7555(代) FAX 092-411-7585
- 広島営業所 〒733-0861 広島市西区草津東1丁目1-6 第3松本ビル1F
TEL 082-271-6505(代) FAX 082-271-6506
- 鹿児島営業所 〒891-0114 鹿児島県鹿児島市小松原1丁目9番26号 フェニックスビル小松原103号
TEL 099-266-0511(代) FAX 099-266-1835
- お客様相談室 〒635-8535 奈良県大和高田市東雲町3番17号
TEL 0745-52-5101(代) FAX 0745-23-7155



株式会社 寺田ポンプ製作所

〒635-8535 奈良県大和高田市東雲町3番17号
TEL 0745-52-5101(代) FAX 0745-23-7155

<http://www.teradapump.co.jp/>