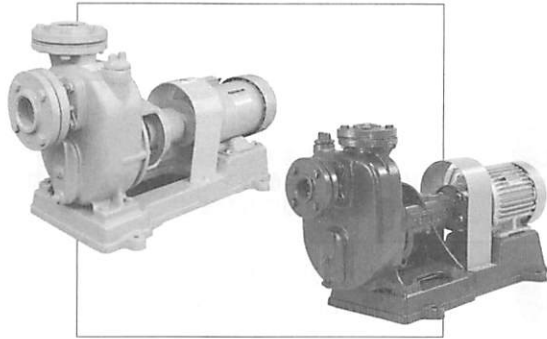


## 取扱説明書

### テラダセルプラポンプ O形/OH形



- このたびはテラダセルプラポンプO形/OH形をお買い上げいただきましてありがとうございました。
- この製品を安全に正しく使用していただくために、お使いになる前にこの取扱説明書と電動機の取扱説明書をよくお読みになり十分に理解してください。
- お読みになったあとは、いつも手元においてご使用ください。

#### もくじ

安全上のご注意	1～2
各部の名前とその働き	3
付属品	3
お使いになる前に	3～6
取扱いの注意	6
運転のしかた	6
お手入れと点検	6
構造図	7
部品名称	8
修理を依頼する前に	8

### 安全上のご注意

●ご使用前に、この「安全上のご注意」をよくお読みの上、正しくお使いください。

●ここに示した注意事項は、製品を安全に正しくお使いいただき、あなたや他の人々への危害や損害を未然に防止するためのものです。また、注意事項は、危害や損害の大きさと切迫の程度を明示するために、誤った取り扱いをすると生じることが想定される内容を、「警告」「注意」に区分しています。いずれも安全に関する重要な内容ですので、必ず守ってください。

**警告** 誤った取り扱いをすると、人が死亡または重傷を負う可能性が想定される内容を示します。

**注意** 誤った取り扱いをすると、人が傷害を負ったり、物的損害の発生が想定される内容を示します。

●絵表示について

禁止の行為であることを告げるものです。図の中や近くに具体的な禁止内容が示されています。

行為を強制したり指示したりする内容を告げるものです。図の中や近くに具体的な指示内容が示されています。

#### 警告

●ぬれた手で電源プラグに触れないこと  
感電の原因になります。

●修理技術者以外の方は分解したり、修理や改造をしないこと  
異常動作をしてケガをしたり、感電・火災の原因になります。

#### 警告

●酸・アルカリ・有機溶剤・塗料などの有害ガスや腐食成分を含んだガスが発生する場所、またはほこりの多い場所には設置しないこと  
火災やケガの原因になります。

●電動機の端子箱カバーは取りはずさないこと  
感電の原因になります。

●カップリングガードは取りはずさないこと  
ケガの原因になります。

●運転中に電動機や回転部に触れないこと  
やけどやケガの原因になります。

●アース接続を必ず行うこと  
アース線はガス管、水道管、避雷針、電話のアース線に接続しないでください。(電気工事業者による第3種接地工事が必要です。)  
アース接続が不完全な場合は、感電の原因になります。

●専用の漏電しゃ断器と過負荷保護装置を設置すること  
漏電しゃ断器の点検は漏電しゃ断器の取扱説明書に従って行ってください。  
故障や漏電のときに、感電・火災の恐れがあります。

## 安全上のご注意

### ⚠ 警告



- 電源プラグの刃の周囲にほこりが付着していないか定期的に確認し、接続は刃の根元まで確実に差し込むこと

ほこりが付着したり、接続が不完全な場合は、感電や火災の原因になります。



- 掃除や点検をする時は、電源プラグを抜くか電源を切ること

感電やケガの原因になります。



- 動かなくなったり、異常がある場合は電源プラグを抜くか、電源を切り販売店に連絡すること

そのまま無理に使用すると、感電・火災の原因になります。



- 関係者以外は近づけないよう、ポンプに囲いを設けること

むやみに触れると、感電やケガの原因になります。



- 据え付けや電気設備・配線工事は専門業者に依頼すること

水漏れや感電・火災の原因になります。

### ⚠ 注意



- 電源ケーブルを傷つけたり、破損したり、加工したり、無理に曲げたり、引張ったり、ねじったり、束ねたりしないこと。また、重いものをのせたり、はさみ込んだりしないこと

火災や感電の原因になります。



- 電源プラグを抜く時は、電源ケーブルを持って抜かないこと  
必ずプラグを持って抜いてください。電源ケーブルをひっぱるとケーブルが傷つき感電・火災の原因になります。



- 40℃以上のお湯、ガソリン、灯油、油、化学薬品には使用禁止

ポンプの故障の原因になります。



- 屋外での使用禁止  
屋外で使用される場合は、屋根などを設けてください。屋根などを設置する場合には、電動機の冷却ができるように風通しを良くしてください。

漏電や感電の原因になります。

### ⚠ 注意



- 物をかぶせたり、燃えやすい物を近づけないこと

電動機に毛布や布などがかぶせないでください。過熱して発火したり、故障の原因になります。



- 空運転（水なし運転）、締切運転（吐出し弁を閉じたままでの運転）禁止

ポンプの故障や、やけどの原因になります。



- 電源は専用コンセントを使用すること  
電源ケーブルは途中で接続したり、延長ケーブルの使用やタコ足配線をした場合には、感電や発熱、火災の原因になります。



- ポンプが故障で運転を停止できない場合には、予備のポンプを設置すること

予備のポンプはいつでも使用できるように、時々運転してください。



- 使用されないときは、電源プラグを抜くか電源を切り、ポンプの水を抜くこと

絶縁が劣化すると、漏電や火災の原因になります。



- ポンプは仕様の範囲内で運転すること

仕様範囲をはずれた運転は、異常の発生や故障の原因になります。



- 凍結の恐れがあるときは保温するか、使用されないときはポンプ内の水を抜くこと

ポンプ内の水が凍結すると、破損の原因になります。



- 配管の重量がポンプにかからないよう配管を固定すること

配管の固定に不備があると、ポンプの故障の原因になります。



- 据え付け場所は、床面が防水処理・排水処理されていて点検がしやすい場所を選ぶこと

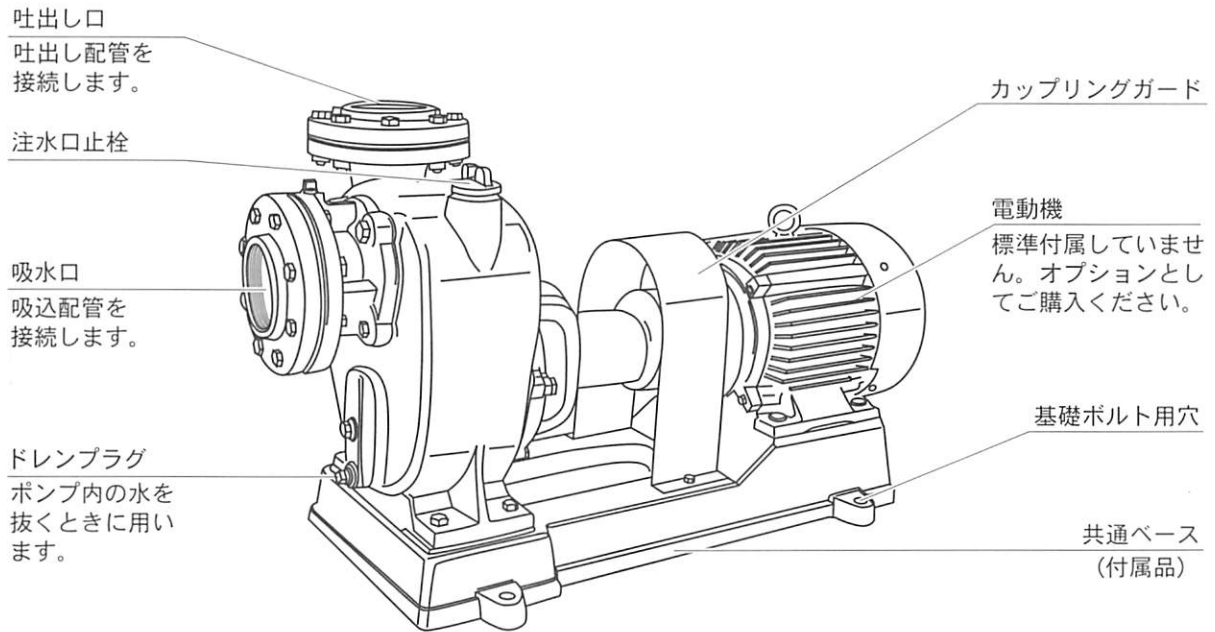
水漏れがおきたときに大きな被害になる恐れがあります。



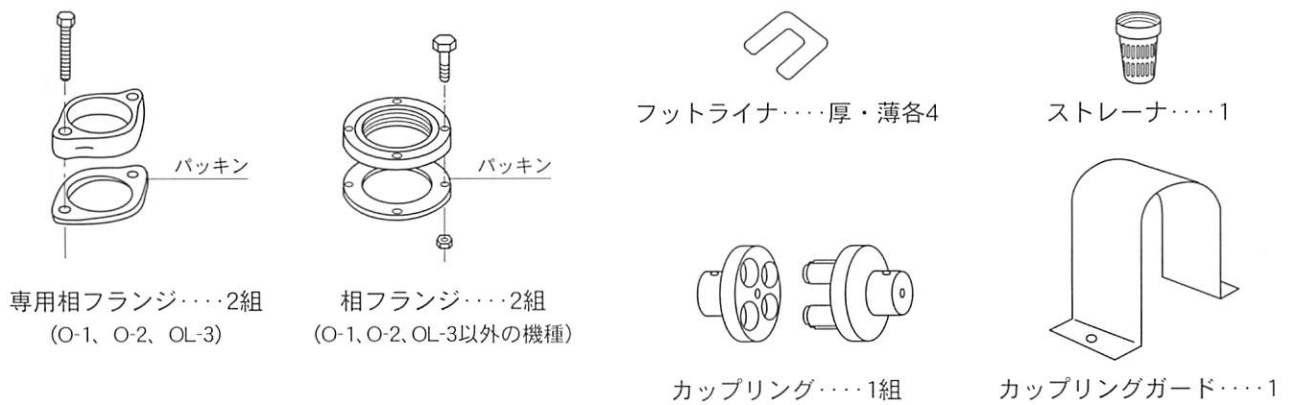
- 停電のときは必ず電源プラグを抜くか、電源を切ること

通電時に不意に動き、ケガや感電をすることがあります。

## 各部の名前とその働き



## 付 属 品



## お使いになる前に

### 標準仕様

取 扱 液	液 質	清水
	液 温	0～40℃ (凍結のないこと)

### 確認・テスト

1. ご注文通りのものかどうか銘板を見てご確認ください。特に50Hz用と60Hz用にご注意ください。
2. 破損箇所やねじのゆるみがないか、ご確認ください。

### お 願 い

- 液質・濃度や液温によりご使用できないことがあります。ご不明の場合はお買い上げの販売店にお問い合わせください。
- スラリー・土砂等の異物を含んだ水は、ポンプ寿命をいちじるしく縮めますのでご注意ください。
- 冬季など凍結によりポンプが故障することがありますので、ご注意ください。
- ポンプの直列運転はしないでください。

## お使いになる前に

### お願い

据え付けや電気配線工事は専門工事が必要ですから、お買い上げの販売店へ依頼し、お客様自身では行わないでください。

### 据え付け位置

#### ⚠ 注意

##### ●屋外での使用禁止



屋外で使用される場合は、屋根などを設けてください。屋根などを設置する場合には、電動機の冷却ができるように風通しを良くしてください。

漏電や感電の原因になります。

1. 周囲温度は40℃以下で、風通しが良い場所に設置してください。
2. 雨などのかかる屋外で使用される場合は屋根などを設置してください。
3. 据え付け位置はできるだけ水源に近く、低くしてください。吸水面から吸水口の中心までは、5m以内にしてください。(吸込配管の横引部分が長くなると、自吸しない事があります。)
4. 水平で安定し、排水処理の良い、保守点検に便利な場所に設置してください。

### 据え付け

- (1) 据え付けや配管時にポンプをぶついたり、落としたりしないでください。
- (2) 据え付け基礎面はできるだけ堅くし、水平にしてください。
- (3) 基礎ボルトを共通ベースや単独ベースにつけ（ナットはボルトの頭一杯につける）あらかじめあけておいた穴に、ボルトを垂下しモルタルを充填してください。
- (4) モルタルが硬化後、共通ベースや単独ベースの下にライナ等を入れ、水平を確かめながらナットを平均に締め付けてください。

##### ●推奨基礎ボルト寸法

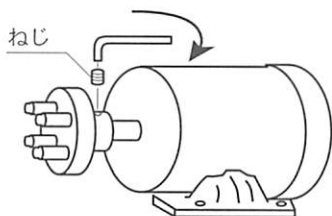
機種名	寸法(径×長さ) mm
O-1, O-2, OL-3	10×120
O-3, O-4, OL-4 OH-3, OH-4	10×150
O-5, O-6 OH-5, OH-6	12×200
O-7, O-8, O-9, O-10 OL-8, OL-9 OH-7, OH-8	16×250

### 電動機セットについて

⚠ 警告 カップリングガードは必ず取り付けること

お願い 電動機の取扱説明書は必ず読んでください。

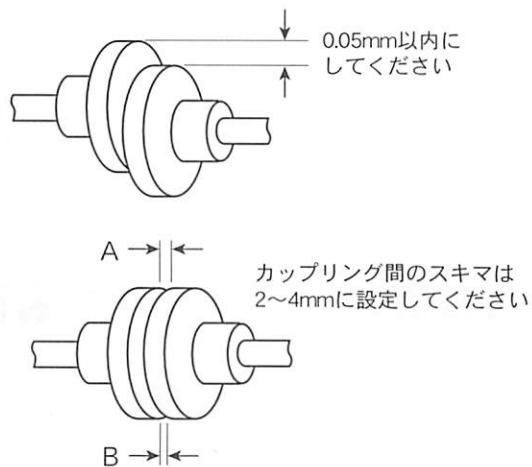
- (1) 電動機シャフトに電動機側カップリングを取り付けてください。



ねじは確実に締め付けてください。

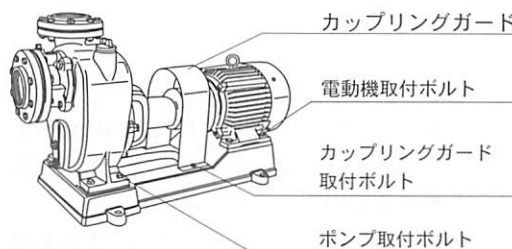
(電動機のキーも取り付けてください)

- (2) 電動機を共通ベースに取り付けます。  
カップリングガードと共通ベースの電動機取付ボルトをはずし、ポンプのカップリングに電動機のカップリングをかみ合わせ、電動機を振り締めします。
- (3) 芯出しをします。  
ポンプ取付ボルトを少しゆるめ、ポンプ側と電動機側のカップリングが図示の範囲になる様に調整してください。芯高さの調整はフットライナを使用してください。



A・Bを測定しAとBの差を0.1mm以内にしてください

- (4) カップリングガードを確実に取り付けます。



※据え付け配管が完了しましたら、再度芯出しの調整を行って下さい。カップリングガードは必ず取り付けてください。

## お使いになる前に

### 配 管

1. このポンプは清水用ですので、他の液質で使用される場合又、不明な箇所がありましたらメーカーまでお問い合わせください。
2. 試運転・本運転にかかわらず、ポンプ本体内に満水になるまで注水してください。
3. ポンプに異常水圧がかからないようにしてください。特に逆止弁等による、ウォータハンマが発生しない配管にしてください。
4. 周囲温度は、0~40℃（液温は0~40℃）でご使用してください。（冬季など凍結によりポンプが破損する事がありますので注意してください。）
5. 空運転や締切運転はしないでください。
6. 土砂や異物を含んだ水は、ポンプ寿命を縮めますので使用しないでください。
7. ポンプの運転は、必ず仕様の範囲内で行ってください。（仕様範囲外で運転されますと、異音の発生・故障の原因となります。）
8. 吸水弁は、まれに漏れる場合がありますので、自動運転する場合は、安全の為に逆止弁等で漏れの対策を行ってください。
9. ポンプに吐出し配管・吸込配管の重量がかからない様に、必ず配管を支持してください。

#### ■吸込配管

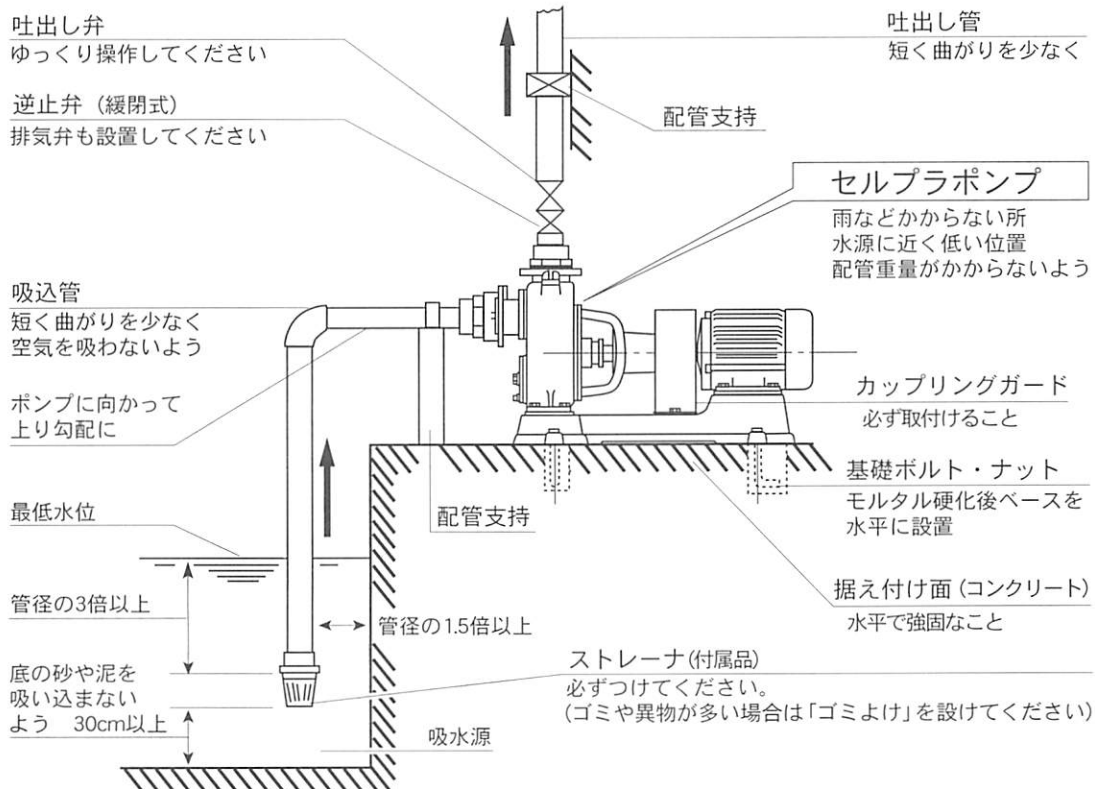
- (1) できるだけ短く曲がりを少なくしてください。吸込管の水平部はポンプに向かって上り勾配にして、接続部は空気を吸わない様にしてください。
- (2) 吸込管の先端には必ずストレーナをつけてください。ごみなど多く集まる水源にご使用の場合は、ストレーナの周りに「ごみよけ」を設けてください。
- (3) 吸込管の先端は、管径の3倍以上水面下に沈め、底からは30cm以上離してください。（ポンプ運転中、水位が低下しますので注意してください。）

#### ■吐出し配管

- (1) できるだけ短く曲がりを少なくしてください。（吐出し管が長くなると自吸時間が長くなりますので、末端は空気中に出すか、吐出し口の近くに空気抜き弁を設けてください。）
- (2) 吐出し管が長い時・吐出し高さが高い時・自動運転の時などは、必ず逆止弁（急閉式）と空気抜き弁を設けてください。

### 据え付け・配管のポイント

- 風通しが良く、雨などのかからない場所で、水源に近く、低い位置を選んでください。



- 以上の工程が完了した後、カップリング外周に定規をあて直結芯の良否を再点検してください。

## お使いになる前に

### 電気配線

#### ⚠ 警告



- 電気設備や配線工事は電気工事店に依頼すること

誤った配線工事は感電や火災の原因になります。

- 電動機保護、危害予防のため、電磁開閉器と漏電しゃ断器を取り付けてください。

- (1) ポンプに電源を接続し、異常の有無・回転方向（三相の場合）等を確認してください。（ポンプには必ず水を入れておいてください）
- (2) 電動機の回転は、ポンプに表示の矢印方向と合うように配線してください。電源を1、2回入り切りして、回転方向を確認してください。逆回転の場合は、電源電線の2本の位置を入れ替えてください。（三相）
- (3) 電源とポンプが離れている場合は、電圧降下が起りますのでご注意ください。電動機端子の所の電圧が、定格電圧の±10%以内、周波数は±5%以内になる様にしてください。

### 取扱いの注意

1. グランドバッキンは、工場出荷の際ゆりめてありますので、ポンプ据付試運転時に水漏れ量を適度に調整の上、本運転に入ってください。
2. ポンプが揚水開始まで要する時間は、吸込管の横引きが殆どない場合で吸込高さ3mで4～5分、5mで7～8分です。始動後10分以上たっても揚水しないときは、一旦運転を中止しケーシング内の水の量やポンプ及び配管を点検してください。

### 運転のしかた

#### ⚠ 注意



- 空運転（水なし運転）、締切運転（吐出し弁を閉じたままでの運転）禁止

ポンプの故障や、やけどの原因になります。

1. ポンプの注水口止栓を外して、水をケーシングに一杯入れ注水口止栓をしめます。（吐出し弁や排気弁は、必ず空気が抜けやすい様に開けてください。排気が悪いと自吸しない事があります。）
2. 電源スイッチをいれます。
3. 自吸が終わり揚水を始めたら、排気弁などを閉めます。10分以上経過しても揚水しない場合は、電源スイッチを切り、ポンプや配管を点検してください。（揚水を始めたら、排気弁が付いている場合は閉めてください。）
4. 吐出し弁を締切ったの運転や、空運転は絶対にしないでください。
5. ポンプ停止時は、ポンプに高い水圧がかからない様、吐出し弁等を閉じてから電源スイッチを切ってください。
6. ポンプの起動回数は、できるだけ少なくしてください。（1時間に6回以内にして下さい。6回以上の起動回数がある場合には、弊社にお問合わせをしてください。）

### お手入れと点検

#### ⚠ 警告



- 掃除や点検をする時は、電源プラグを抜くか電源を切ること

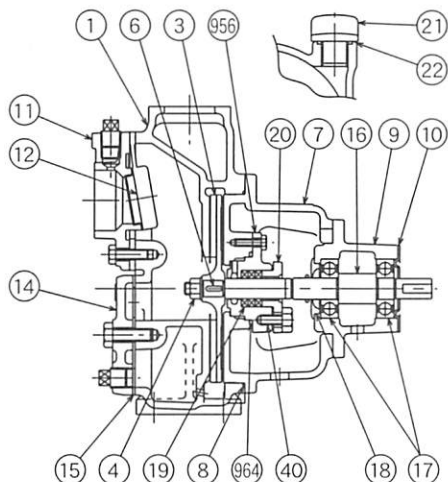
感電やケガの原因になります。

1. 掃除をするときは柔らかい布でふいてください。シンナー、クレンザー、酸類、熱湯などは使わないでください。キズがついたり、破損の原因になります。
2. ポンプや配管から水漏れがないか、ねじ部のゆるみはないか、騒音・振動の異常はないかご確認ください。異常がありましたら電源プラグをコンセントから抜くか、電源を切り、お買い上げの販売店にご連絡ください。
3. 絶縁抵抗・メカニカルシールの点検  
1年1回程度、お買い上げの販売店に点検を依頼してください。

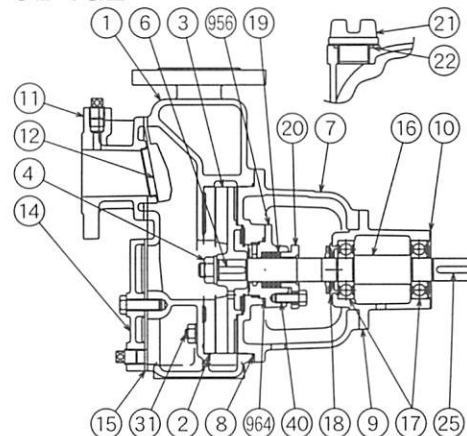
# 構造図

## グランドパッキン式

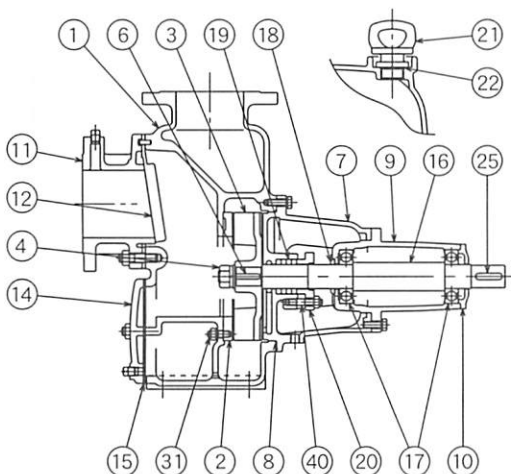
O-1G/O-2G/OL-3G



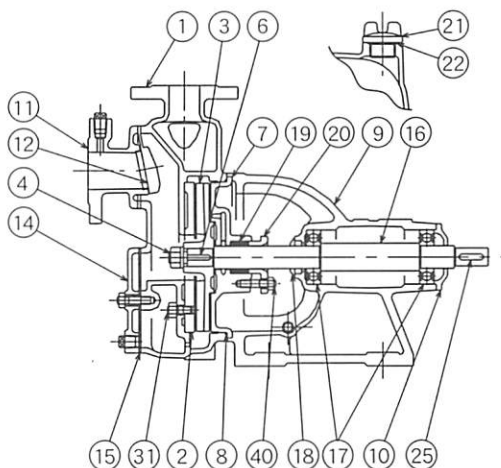
O-3GE/O-4GE/O-5GE/O-6GE/O-7GE/  
OL-4GE



O-8E/O-9E/O-10E/OL-8E/OL-9E/  
OH-7E/OH-8E/OH-9E

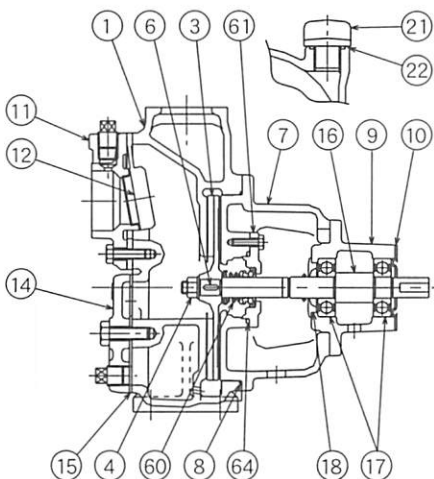


OH-3E/OH-4E/OH-5E/OH-6E

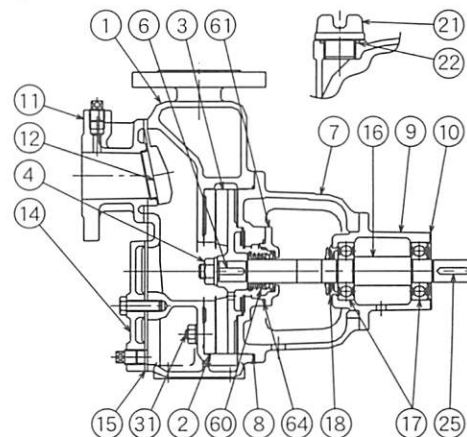


## メカニカルシール式

O-1M/O-2M/OL-3M



O-3ME/O-4ME/O-5ME/O-6ME/O-7ME/  
OL-4ME




## 部品名称

品番	部 品 名	品番	部 品 名	品番	部 品 名	品番	部 品 名
1	ケーシング	9	軸受ケース	17	ボールベアリング	31	ボルト
2	マサツ板	10	軸受ケース蓋	18	水切りゴム	40	ボルト
3	羽根車	11	吸水口	19	グランドパッキン	60	メカニカルシール
4	ナット	12	吸水弁	20	グランド	61	シールケース
6	キー	14	掃除蓋	21	注水口止栓	64	パッキン
7	ケーシングカバー	15	パッキン	22	パッキン	956	グランドケース
8	パッキン	16	シャフト	25	キー	964	パッキン

●本取扱説明書記載ポンプの仕様及び部品の形状、材質等は改良のため、おことわりなく変更することがあります。


## 修理を依頼する前に

**⚠ 警告**



●修理技術者以外の方は分解したり、修理や改造をしないこと

異常動作をしてケガをしたり、感電・火災の原因になります。



●動かなくなったり、異常がある場合は電源プラグを抜くか、電源を切り販売店に連絡すること

そのまま無理に使用すると、感電・火災の原因になります。

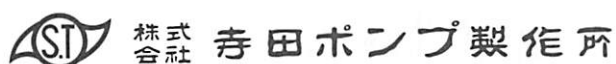
故障状態	故障原因	対策・処置
ポンプが回らない	停電している	電気工事店または電力会社に連絡する 確実に接続する
	電圧が低下している	
	電源プラグのはずれ	
	スイッチの故障	販売店に相談
	電動機の故障	
	羽根車にごみかみこみ	
自吸しない	保護装置が動作している	電動機のシャフトをドライバー等で回す
	メカニカルシールが固着している	
	ポンプ設置位置が高い	位置を低くする
	空気を吸っている	配管を点検する
	呼び水が少ない	ケーシングに補水する
	水路のつまり	ストレーナ・配管を点検する
	吸込みホースが変形している	硬質の管に変更する
	吐出し弁・空気抜き弁が閉じている	弁を開ける
	吐出し配管の先端が水中に入っている	吐出し配管の先端を水中より出す
	逆回転している（三相のみ）	電源ケーブルの2本を入れかえる
吐出し量が少ない	羽根車の摩耗	販売店に相談
	空気を吸っている	吸込配管、水位を点検する
	ごみのつまり	販売店に相談
	逆回転している（三相のみ）	電源ケーブルの2本を入れかえる
振動、騒音が大きい	吸上げ高さが高い	設置位置を低くする
	ごみのつまり	販売店に相談
	ポンプの据え付けが悪い	ポンプを堅く固定する
保護装置が動作する	電圧が低下している	電気工事店または電力会社に連絡する
	ごみをかみこんでいる	販売店に相談
	電動機の故障	
水が漏れる	50Hzを60Hzで使用	銘板を確認する
	メカニカルシール故障（異常）	メカニカルシールを交換する
	ボルトやナットがゆるんでいる	点検し、締め直す

### お願い

「故障かな？」と思ったら、まず次の事をお調べください。

それでも具合の悪い時は、電源プラグをコンセントより抜くか電源を切り、すぐにお買い上げの販売店へご連絡ください。

販売店へのご連絡の際には、ポンプ銘板に記載の形式・製造番号及びお買い上げ年月日と故障状況をお知らせください。



**株式会社 寺田ポンプ製作所**

本 社 〒635-8535 奈良県大和高田市東雲町3番17号  
TEL 0745-52-5101(代) FAX 0745-23-0013

東京支社 〒116-0002 東京都荒川区荒川1-49-1 荒川第10泰ビル2F  
TEL 03-3803-1161(代) FAX 03-3803-1162

大阪支社 〒543-0028 大阪市天王寺区小橋町2番1号 岡田ビル2F  
TEL 06-6763-1271(代) FAX 06-6764-5838

営業所 北関東・仙台・新潟・名古屋・静岡・岡山・高松・福岡・広島

### ■お客様相談室

〒635-8535  
奈良県大和高田市東雲町3番17号  
TEL 0745-52-5101(代)  
FAX 0745-23-7155

<http://www.teradapump.co.jp/>