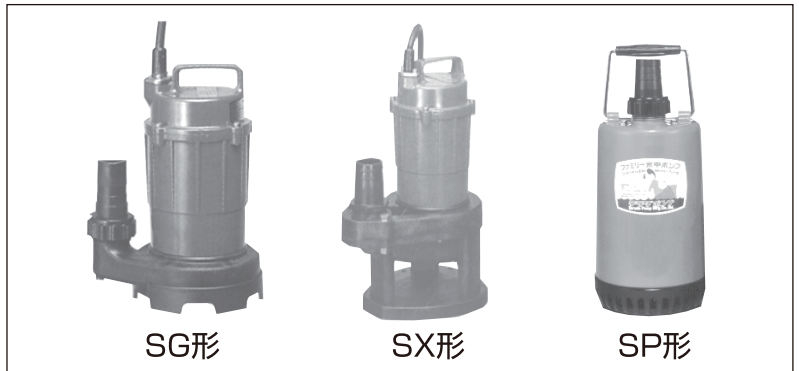


## 取扱説明書／保証書

### テラダ 水中ポンプ SG-150C/SA-150C/SX-150/ SXA-150/SP-150B/SH-150




#### もくじ


安全上のご注意	1～3
各部の名前とその働き	4～6
お使いになる前に	6～10
運転のしかた	11～12
お手入れと点検	13～14
修理を依頼する前に	14～15
仕様	16
保証とアフターサービス	16
保証書	17～18
営業所一覧表	19

- このたびは、テラダ水中ポンプをお買い上げいただきましてありがとうございます。
- この製品を安全に正しく使用していただくために、お使いになる前にこの取扱説明書をよくお読みください。
- お読みになられたあとは、いつも手元においてご使用ください。




## 安全上のご注意

- ご使用の前に、この「安全上のご注意」をよくお読みのうえ、正しくお使いください。
  - ここに示した注意事項は、製品を安全に正しくお使いいただき、あなたや他の人々への危害や損害を未然に防止するためのものです。また、注意事項は危害や損害の大きさと切迫の程度を明示するために、誤った取り扱いをすると生じることが想定される内容を、「警告」・「注意」に区分しています。
- いずれも安全に関する重要な内容ですので、必ず守ってください。

 **警告** 誤った取り扱いをすると、人が死亡または重傷を負う可能性が想定される内容を示します。

 **注意** 誤った取り扱いをすると、人が傷害を負ったり、物的損害の発生が想定される内容を示します。

### 絵表示の例

	△ 記号は、警告・注意を促す内容があることを告げるものです。図の中や近くに具体的な注意内容（左図の場合は感電注意）が描かれています。
	⊘ 記号は、禁止の行為であることを告げるものです。図の中や近くに具体的な禁止内容（左図の場合は分解禁止）が描かれています。
	● 記号は、行為を強制したり指示したりする内容を告げるものです。図の中や近くに具体的な指示内容（左図の場合はさし込みプラグをコンセントから抜いてください）が描かれています。

### △ 警告



- ぬれた手で電源プラグに触れないこと  
感電の原因になります。



- 修理技術者以外の人は分解したり修理や改造をしないこと  
異常動作をしてケガをしたり、感電・火災の原因になります。



- 人が入っている水中にポンプを入れないこと  
感電の原因になります。

## 安全上のご注意

### ⚠ 警告

●アース接続を必ず行うこと



アース線はガス管、水道管、避雷針、電話のアース線に接続しないでください。(アースは電気工事業者によるD種接地工事が必要です。)

アース接続が不完全な場合は、感電の原因になります。

●専用の漏電しゃ断器を設置すること



漏電のときに感電する恐れがあります。

●電源プラグの刃の周囲にほこりが付着していないか定期的に確認し、接続は刃の根元まで確実に差し込むこと



ほこりが付着したり、接続が不完全な場合は感電・火災の原因になります。

●漏電しゃ断器が作動した場合やその他の異常時には、電源プラグを抜いてお買い上げの販売店に連絡すること



そのまま無理に使用すると、感電・火災の原因になります。

●掃除や点検をするときは、電源プラグを抜くこと



感電したり、ケガの原因になります。

## 安全上のご注意

### ⚠ 注意



●電源ケーブルを傷つけないこと

加工したり、引張ったり、たばねたり、重いものをのせたり、はさみ込んだりすると、電源ケーブルが破損し、感電・火災の原因になります。



●電源プラグを抜くときは、電源ケーブルを持って抜かないこと

必ずプラグを持って抜いてください。電源ケーブルをひっぱるとケーブルが傷つき感電・火災の原因になります。



●40℃以上のお湯、土砂を含んだ汚水、ガソリン、灯油、化学薬品、には使用禁止

ポンプの故障や火災の原因になります。



●ポンプは樹脂でできていますのでたたいたり落としたり、火気に近づけないこと

感電や火災の原因になります。



●電源は専用コンセントを使用すること

電源ケーブルは途中で接続したり、延長ケーブルの使用やタコ足配線をした場合には、感電や発熱、火災の原因になります。

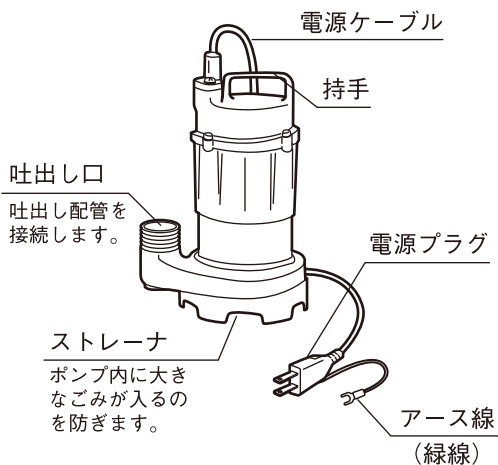


●使用されないときは、電源プラグをコンセントから抜きポンプを水中から出すこと

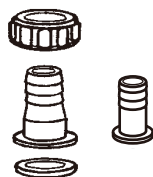
絶縁が劣化すると漏電、火災の原因になります。

# 各部の名前とその働き

## SG-150C



## 付属品



ホースカップリング／1組  
(竹の子：32 mm 用 / 25 mm 用)

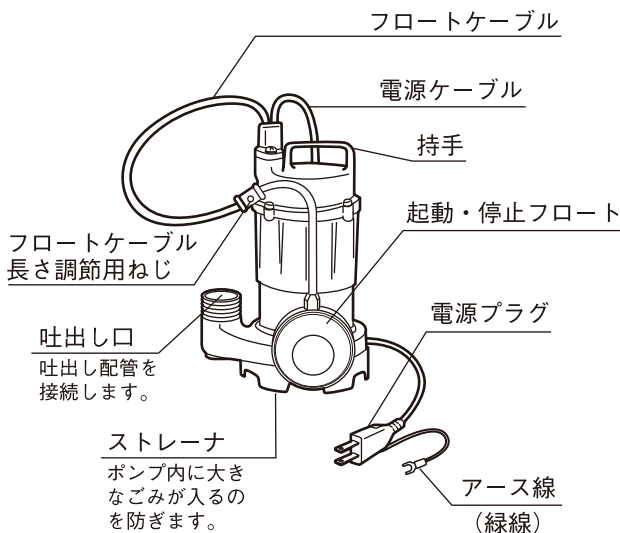


ホースバンド／2個  
(32 mm 用 / 25 mm 用)



吊り下げロープ／1本

## SA-150C



ホースカップリング／1組

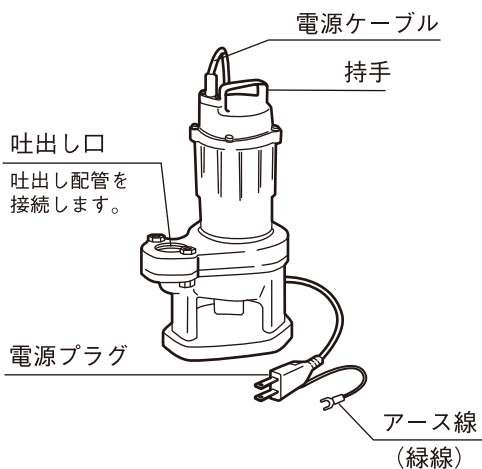


ホースバンド／1個

# 各部の名前とその働き

SX-150

付属品



竹の子／1個



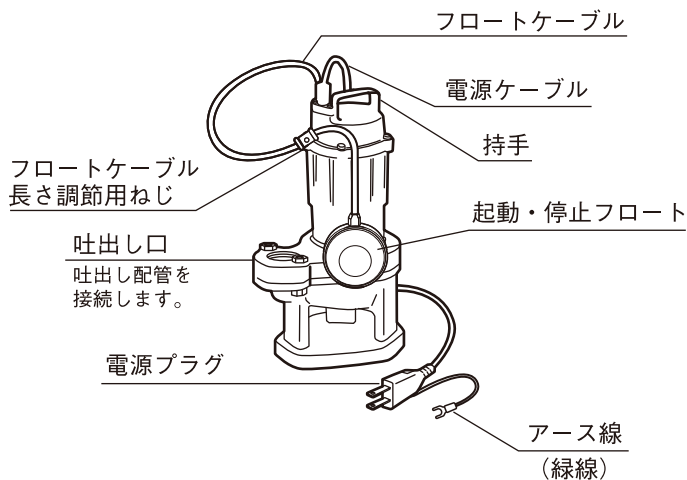
ホースバンド／1個



吊り下げロープ／1本

SXA-150

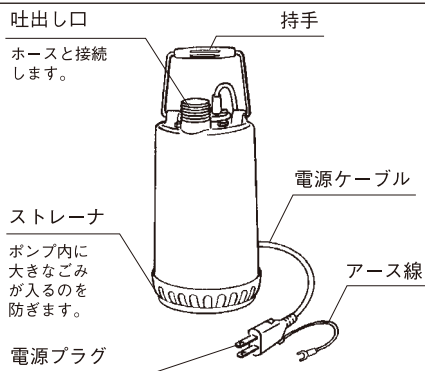
付属品



SXA-150には付属品は  
ありません

# 各部の名前とその働き

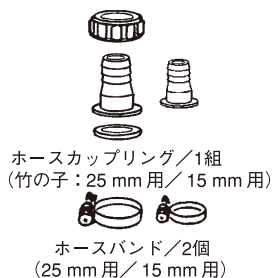
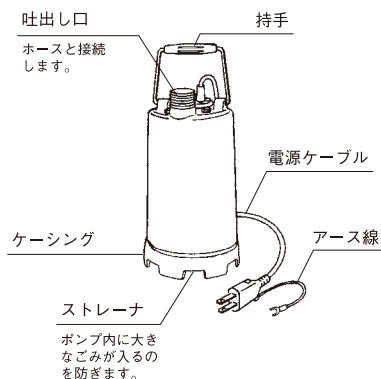
## SP-150B



## 付属品



## SH-150



# お使いになる前に

## お願い

- 使用水温は0～40℃の範囲です。凍結の恐れのある場所や40℃を超える水中での使用は故障や動作不良の原因になります。
- 水以外の液体には使用しないでください。
- ポンプを空気中で運転しないでください。電動機等の故障の原因になります。
- スラリー・土砂等の異物を含んだ水を揚水するとポンプ寿命が著しく短くなりますので、ご注意ください。
- 電源ケーブルを持ってポンプを吊り下げないでください。故障の原因になります。
- 起動回数は1時間に6回以内になるようにしてください。保護装置が作動しポンプが停止することがあります。
- 仕様は改良などのため、予告なく変更することがあります。

# お使いになる前に

## 標準仕様

△ 注意 水以外の液体には使用しないでください。

S G形・S A形・S P形・S H形

取扱液	液 質	清水・浄化槽処理水程度の汚水
	液 温	0~40℃（凍結のないこと）

S X形・S X A形

形 式		SX-150 SXA-150
取扱液	液 質	異物を含む浄化槽処理水程度の汚水
	液 温	0~40℃（凍結のないこと）
	異物の大きさ mm	球状の径 28以下
	繊維の長さ	120以下

## 確認・テスト

- ご注文通りのものかどうか銘板を見てご確認ください。特に50Hz用と60Hz用にご注意ください。
- 破損箇所やねじのゆるみがないかご確認ください。
- 使用する前に電源に接続し、ポンプに異常がないか、テスト運転してください。（テスト運転は5秒以内にしてください。）自動形の場合には電源に接続後、起動・停止フロートを垂直に起こしてください。フロートを下げればポンプは停止します。確認後電源プラグを抜くか電源を切ってください。



# お使いになる前に

## 配管のしかた

⚠ 注意 本体の樹脂部分には、シール剤や接着剤がつかないようにしてください。割れる場合があります。

### SG-150C、SA-150C

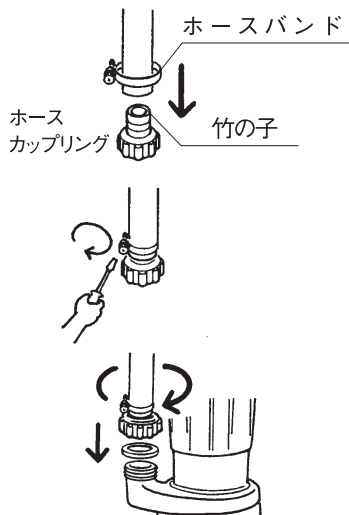
#### ホース配管の場合

- 1.ホースにホースバンドを入れ、ホースカップリングにホースを差し込んでください。ホースは竹の子の根元までしっかりと差し込んでください。

※使用するホースの外径に合うホースバンドを使用してください。

- 2.ホースバンドでホースを締め付けてください。ホースバンドのねじを工具でまわしてホースをしっかりと固定してください。

- 3.ホースカップリングを吐出し口に取り付けてください。パッキンを入れしっかりと締め付けてください。

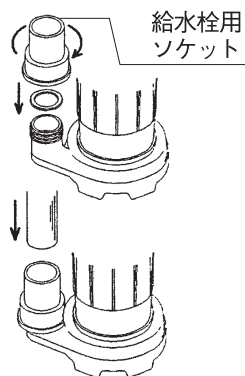


### SG-150C、SA-150C

#### 硬質塩化ビニール配管の場合

- 1.給水栓用ソケット(市販品)にホースカップリング用のパッキンを入れ、吐き出し口しっかりと締めつけてください。(パッキンは落とさないように気をつけてください)

- 2.給水栓用ソケットのパイプ挿入部に塩化ビニール用接着剤を塗り、パイプを挿入してください。パイプはバルブ用ソケットの根元までしっかりと差し込んでください。



# お使いになる前に

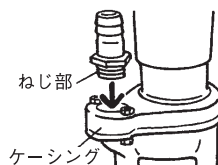
## 配管のしかた

△ 注意 本体の樹脂部分には、シーラ剤や接着剤がつかないようにしてください。 割れる場合があります。

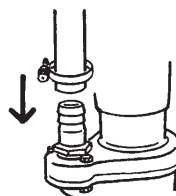
SX-150

### ホース配管の場合

1. 竹の子のねじ部分にシールトテープを巻き、ケーシングにねじ込んでください。

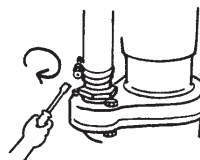


2. ホースにホースバンドを入れ、竹の子にホースを差し込んでください。ホースは竹の子の根元までしっかりと差し込んでください。



※使用するホースの外径に合うホースバンドを使用してください。

3. ホースバンドでホースを締め付けてください。ホースバンドのねじを工具でまわしてホースをしっかりと固定してください。



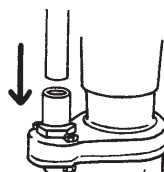
SX-150、SXA-150

### 硬質塩化ビニール配管の場合

1. バルブ用ソケット(市販品)のねじ部分にシールトテープを巻き、ケーシングにねじ込んでください。



2. バルブ用ソケットのパイプ挿入部に塩化ビニール用接着剤を塗り、パイプを挿入してください。パイプはバルブ用ソケットの根元までしっかりと差し込んでください。



# お使いになる前に

## 配管のしかた

⚠ 注意 本体の樹脂部分には、シール剤や接着剤がつかないようにしてください。割れる場合があります。

SP-150B・SH-150

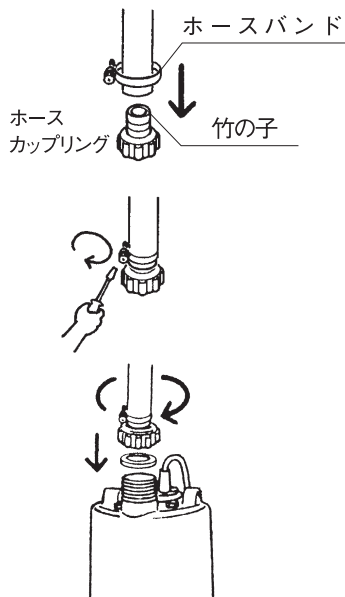
### ホース配管の場合

- 1.ホースにホースバンドを入れ、ホースカップリングにホースを差し込んでください。ホースは竹の子の根元までしっかりと差し込んでください。

※使用するホースの外径に合うホースバンドを使用してください。

- 2.ホースバンドでホースを締め付けてください。ホースバンドのねじを工具でまわしてホースをしっかりと固定してください。

- 3.ホースカップリングを吐出し口に取り付けてください。パッキンを入れしっかりと締め付けてください。



# 運転のしかた

## 警告



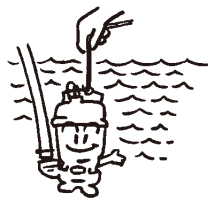
- 人が入っている水中にポンプを入れないこと



感電の原因になります。

## 手順

1. ポンプを水中に沈めてください。
  - ポンプの持手にロープを結び付けて、ロープを持ってゆっくりと水中に入れてください。
  - ポンプ全体を水中に入れて運転してください。
2. ポンプを垂直に安定させてください。
  - 水底が泥や砂などで軟弱な場合は、ポンプが沈下したり倒れたりしないようにポンプの底部にブロック等を敷いてポンプを据え付けてください。
  - ポンプ据付位置の基礎工事はポンプ及び配管の重量に充分耐えられるだけの面積と厚みをもたせてください。
  - 大きな固形物が多い場合は、ポンプのまわりやフロートのまわりに金網などの「ごみよけ」を取り付けてください。
3. 配管の先端が水中に入らないように固定してください。
  - 配管の先端が水中に入っていると、ポンプ停止時にサイホンの作用で水が逆流します。
  - 配管の先端が水面より低い位置の場合、ポンプ停止時でもサイホンの作用で水が流出します。



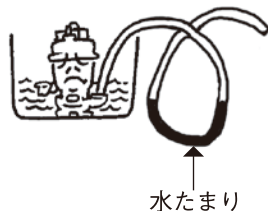
△ 注意 市販のシャワーノズルなどご使用される場合、締め切り運転回数はできるだけ少なく、5分以内にしてください。

# 運転のしかた

## 手順

### 4.ホース中間の曲がりをなくしてください。

- ホース（ホースリール）中間に水がたまっている場合などでホースをポンプに配管して水中に入れるとポンプ内に空気だまりができてポンプは回っているが水が出ない状態になります。（エアロック現象）
- ホースを外した状態で、ポンプのみ水中に入れてから水中でホースを配管接続するなどしてポンプ内の空気だまりをなくしてから運転してください。



### 5.アース線は必ず接続してください。

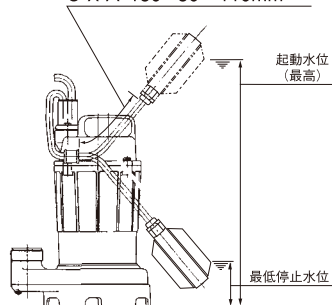
- ガス管、水道管、避雷針、電話のアース線に接続しないでください。（アースは電気工事業者によるD種接地工事が必要です）



### 6.起動・停止フロートを調節してください。（自動形のみ）

- 起動・停止フロートと水槽の側壁との間はフロートの作動に支障のない距離にしてください。
  - フロートが側壁にふれると作動せず、水槽の水があふれることがあります。
  - フロートが側壁に近いと、ごみが集まり誤動作することがあります。
- 水槽に流れ込む水が直接フロートにかからないよう据え付けてください。
- 起動水位、停止水位は下表の範囲内にて調節可能です。

S A-150C 40～110mm  
S X A-150 50～110mm



図はSA-150Cを示す

(単位mm)

(単位mm)

形式	最低停止水位	起動水位	
		標準	最高
SA-150C	100	—	300

形式	最低停止水位	起動水位	
		標準	最高
SXA-150	170	—	400

### 7.電源プラグを専用コンセントに差し込むか、専用の電源を入れて、運転を行ってください。

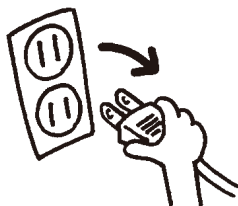
- 必ず正常にポンプが運転していることをご確認ください。

# お手入れと点検

## ⚠ 警告



- 掃除や点検をするときは、電源プラグを抜くか、電源を切ること



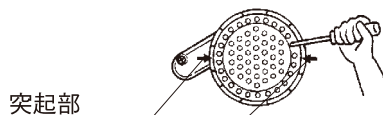
感電したり、ケガの原因になります。

## 点検要領

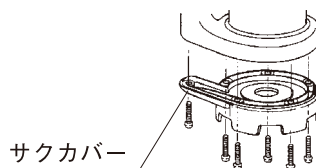
### 1. ケーシングと羽根車の掃除

(SG-150C・SA-150C)

- (1) ストレーナを取りはずしてください。  
ポンプを横にし、ストレーナ突起部(2ヶ所)近くの外周穴にドライバーをさし込み、ポンプ本体の足をテコにしてこじると取りはずしできます。



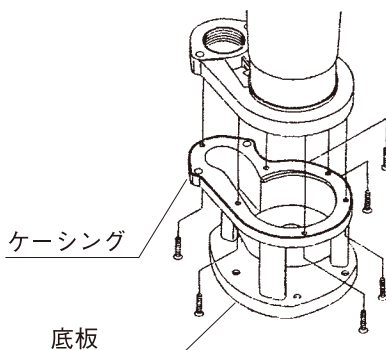
- (2) サクカバーを取りはずしてください。  
サクカバー取付ねじ(6本)をゆるめて取りはずしてください。



※以下の要領は(共通)参照。

(SX-150・SXA-150)

- (1) ケーシングを取りはずしてください。  
ポンプを横にし、ケーシング取付ねじ(6本)をゆるめて取りはずしてください。  
底板は、はめ込み式になっているので、ケーシングに付けたままではずしてください。



※以下の要領は(共通)参照。

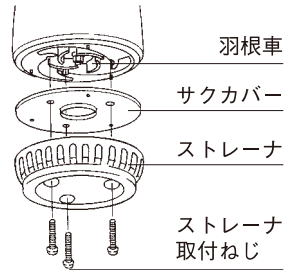
# お手入れと点検

## 点検要領

(SP-150B)

- (1) ストレーナを取りはずしてください。  
ポンプを横にし、ポンプ底面のストレーナ  
取付ねじ（3本）をドライバーでゆるめて  
ストレーナを取りはずしてください。
- (2) サクカバーを取りはずしてください。

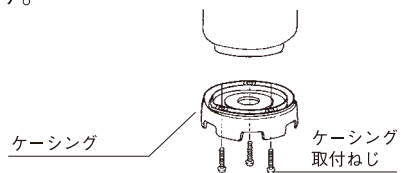
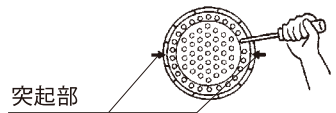
※以下の要領は（共通）参照。



(SH-150)

- (1) ストレーナを取りはずしてください。  
ポンプを横にし、ポンプ底面のストレーナ突起部  
（2ヶ所）近くの外周穴にドライバーをさし込み、  
ポンプ本体の足をテコにしてこじると取りはずできます。
- (2) ケーシングを取りはずしてください。  
ポンプを横にし、ケーシング取付ねじ  
（3本）をゆるめて取りはずしてください。

※以下の要領は（共通）参照。



(共通)

- (1) ごみを取り除いてください。  
ケーシング内や羽根車につま  
たごみ等を取り除いてきれいに  
洗浄してください。
- (2) 元どおりに組立ててください。  
洗浄後は手で羽根車が軽く回る  
ことを確認のうえ、分解の逆の  
手順で組立ててください。

2. 絶縁抵抗・メカニカルシールの点検  
3,000時間毎に、お買い求めの販売店に依頼ください。

## 修理を依頼する前に

### 警告



●修理技術者以外の人は分解したり修理や改造を  
しないこと

異常動作をしてケガをしたり、感電・火災の原因になります。



●漏電しゃ断器が作動した場合やその他の異常時  
には、電源プラグを抜いてお買い上げの販売店  
に連絡すること

そのまま無理に使用すると、感電・火災の原因になります。

# 修理を依頼する前に

## お願い

「故障かな?」と思ったら、まず電源プラグをコンセントより抜き、次の内容をお調べください。それでも具合の悪いときはすぐにお買い上げの販売店へご連絡ください。販売店へ連絡するときは、ポンプ銘板に記載の形式・製造番号、お買い上げの年月日と故障状況をお知らせください。

故障状態	故障原因	対策・処置
ポンプが回らない	停電している	電気工事店または電力会社に連絡する
	電圧が低すぎる	
	電源プラグのはずれ	確実に接続する
	電源回路の接続不良	接続部分の点検
	羽根車にごみかみこみ	13～14ページの点検要領にそってごみを取り除く
ポンプが運転中に停止する	空気を吸い込んでいる	水位を上げる
	水温が高い	水温を下げる
	電圧が低下している	配線を太く、短くする
	50Hz用ポンプを60Hzで使用	銘板を確認する
	羽根車にごみかみこみ	13～14ページの点検要領にそってごみを取り除く
吐出し量が少ない	ストレーナにごみが付着	13～14ページの点検要領にそってごみを取り除く
	ホースがつまっている	ホースがつぶれていないか点検し、曲がりを少なくする
	ポンプ内のつまり	13～14ページの点検要領にそってごみを取り除く
	空気を吸い込んでいる	水位を上げる
ポンプは回っているが水が出ない	ポンプ内の空気だまり(エアロック)	12ページ4.の要領にそって空気だまりをなくす
自動運転しない ※ (SA形・SXA形のみ)	フロートが側壁等に接触	接触しない場所に据え付ける
	フロート周囲にごみ	ごみを取り除く



## 仕様

口径 mm	形 式	周波数 Hz	吐出し量 ℓ /min	全揚程 m	出力 W	電圧 V	相	消費電力 W	質量 kg
32	SG-150C	50	80	5	150	100	単相	305	4.3
		60	80	5	150	100	単相	301	4.3
32	SA-150C	50	80	5	150	100	単相	305	4.6
		60	80	5	150	100	単相	301	4.6
40	SX-150	50	100	3.5	150	100	単相	305	4.5
		60	100	3.5	150	100	単相	301	4.5
40	SXA-150	50	100	3.5	150	100	単相	305	4.8
		60	100	3.5	150	100	単相	301	4.8
32	SP-150B	50	最大120	最高6	150	100	単相	305	4.7
		60	最大120	最高7	150	100	単相	301	4.7
25	SH-150	50	最大60	最高15	150	100	単相	380	4.9
		60	最大60	最高15	150	100	単相	350	4.9

## 修理を依頼する前に

### 修理を依頼するとき

ご使用中に異常が生じたときはお使いになるのをやめ電源プラグを抜いてから、お買い上げの販売店にご連絡ください。修理は専門の技術が必要です。

(保証期間中は)

修理に関しては保証書（17～18ページ）をご覧ください。保証書の規定に従って販売店が修理させていただきます。

(保証期間が過ぎているときは)

修理が可能な場合には、ご希望により有料で修理させていただきます。

### ご不明な点や修理に関するご相談は

修理に関するご相談やご不明な点はお買い上げの販売店またはお近くの当社営業所にご相談ください。なお、所在地は19ページをご参照ください。

# 保証書

<p>品 名 テラダ水中ポンプ</p>	<p>形 式 SG-150C、SX-150、SP-150B SA-150C、SXA-150、SH-150</p>
<p>★お客様お名前</p> <p style="text-align: right;">様</p>	<p>保証期間 ※お買上日      年      月      日 から1年または、仕様範囲内での 運転3,000時間、の短い方</p>
<p>★お客様ご住所                      ★TEL (              )              ー</p>	
<p>※取扱販売店名、住所、TEL</p> <p style="text-align: right;">(印)</p>	

保証期間の3,000時間は仕様範囲内での運転を基準としています。  
仕様範囲外での運転は保証の対象外となりますのでご注意ください。

この保証書は、本書記載内容で無料修理を行うことをお約束するものです。  
お買い上げの日から上記保証期間中に、取扱説明書、本体ラベル、その他の注意書き  
に従った正常な使用状態で故障した場合には、本書記載内容にもとづき、お買い上げ  
の販売店が修理いたしますので、修理をご依頼のうえ、修理に際して本書をご提示く  
ださい。

★印、※印欄に記入のない場合は、無効となりますので必ずご確認ください。

## 保証書

- 保証期間内でも次のような場合には有料修理となります。
  - 使用上の誤り、または改造や不当な修理による故障または損傷。
  - お買い上げ後の使用場所の移動、落下、引っ越し、輸送等による故障または損傷。
  - 火災・地震・水害・落雷・その他の天災地変ならびに公害や異常電圧その他の外部要因による故障または損傷。
  - 車両・船舶への搭載など、一般家庭用以外に使用された場合の故障または損傷。
  - 本書の提示がない場合。
  - 本書にお買い上げ年月日、お客様名、販売店名の記入がない場合、あるいは字句を書き換えられた場合。
  - 異常水質・異常水圧などによる故障および損傷。
  - 仕様変更など。
- 出張修理を行った場合には、出張に要する実費を申し受けます。
- ご転居の場合は、事前にお買い上げ販売店にご相談ください。
- 本書は日本国内においてのみ有効です。  
Effective only in Japan
- 本書は再発行いたしませんので、紛失しないよう大切に保管してください。

### ●修理メモ

-----
-----
-----
-----

- この保証書は本書に明示した期間、条件のもとにおいて無料修理をお約束するものです。従ってこの保証書によってお客様の法律上の権限を制限するものではありませんので、保証期間経過後の修理等についてご不明の場合はお買い上げの販売店または、お近くの当社営業所にお問い合わせください。

### 補修用性能部品の最低保有期間

テラダ水中ポンプの補修用性能部品の最低保有期間は製造打ち切り後5年です。補修用性能部品とは、その製品の機能を維持するために必要な部品です。

## 営業所一覧表

- 東京支社 〒116-0002 東京都荒川区荒川1-49-1 荒川第10秦ビル2F  
TEL 03-3803-1161(代) FAX 03-3803-1162
- 北関東営業所 〒360-0015 埼玉県熊谷市肥塚2丁目7番28  
TEL 048-523-2654(代) FAX 048-525-5216
- 仙台営業所 〒984-0011 仙台市若林区六丁の目西町 3-33  
TEL 022-287-0231(代) FAX 022-287-0235
- 新潟営業所 〒950-0948 新潟県新潟市中央区女池南1丁目5番16号  
TEL 025-284-0011(代) FAX 025-284-1212
- 名古屋営業所 〒457-0004 愛知県名古屋市中江2丁目2番9号  
TEL 052-819-0188(代) FAX 052-819-0180
- 静岡営業所 〒420-0884 静岡県静岡市葵区大岩本町 26-32 ハークサイド城北 1F-C  
TEL 054-200-1002(代) FAX 054-200-1003
- 大阪支社 〒543-0028 大阪市天王寺区小橋町2番1号 岡田ビル2F  
TEL 06-6763-1271(代) FAX 06-6764-5838
- 岡山営業所 〒700-0973 岡山県岡山市南区下中野 36-1 マジック・エス・ワールド C113号  
TEL 086-245-4497(代) FAX 086-245-7246
- 高松営業所 〒761-8078 香川県高松市仏生山町甲836番地1カーテンハウジング 101号  
TEL 087-888-5118(代) FAX 087-888-5119
- 福岡営業所 〒812-0016 福岡市博多区博多駅南3-10-23 第5西田ビル2F-E  
TEL 092-411-7555(代) FAX 092-411-7585
- 広島営業所 〒733-0861 広島市西区草津東1丁目1-6 第3松本ビル1F  
TEL 082-271-6505(代) FAX 082-271-6506
- お客様相談室 〒635-8535 奈良県大和高田市東雲町3番17号  
TEL 0745-52-5101(代) FAX 0745-23-7155



株式会社 寺田ポンプ製作所

〒635-8535 奈良県大和高田市東雲町3番17号  
TEL 0745-52-5101(代) FAX 0745-23-7155

<http://www.teradapump.co.jp/>