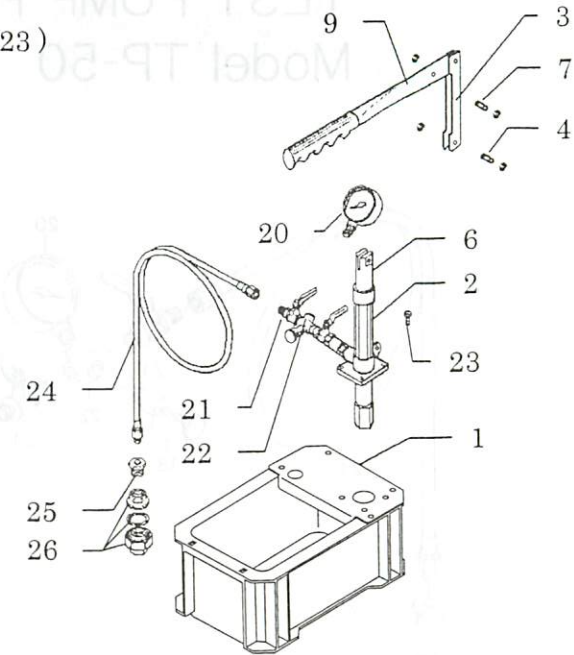
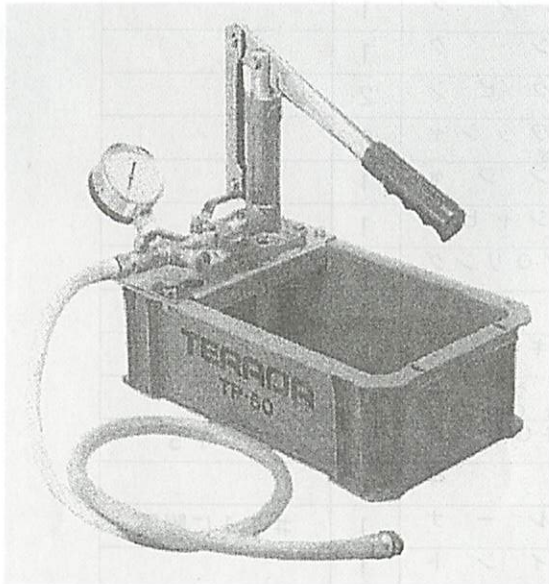


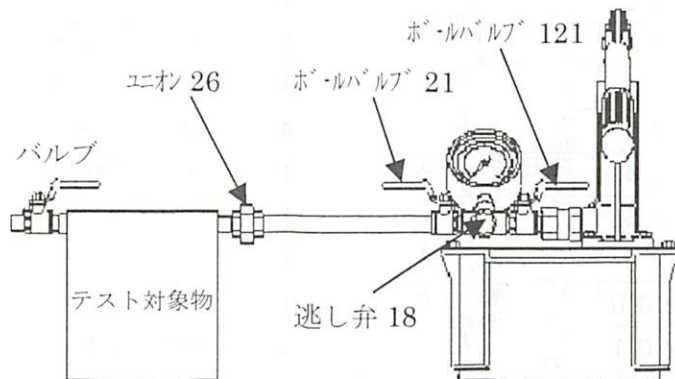
テストポンプ組立手順

1. 箱からシリンダ(No.2)を取り出し、水槽(No.1)の取付台に取付ボルト(No.23)にて固定します。
2. ボールバルブ(No.21)に、高圧ホース Assy(No.24)を接続します。
(高圧ホース Assy(No.24)には、パッキンが取り付けられていますのでそのまま漏れのない程度に締め付けて下さい)
3. 高圧ホース Assy(No.24)に、ブッシング(No.25)・ユニオン(No.26)の順に接続します。(接続部にはシルテブ等のシル剤を使用して下さい)
4. プランジャピン(No.7)にてハンドル(No.9)をプランジャ(No.6)に固定し、リンクピン(No.4)にてリンク(No.3)をシリンダ(No.2)に固定します。
5. 圧力計(No.20)をクロス(No.22)に接続します。
(接続部にはシルテブ等のシル剤を使用して下さい)

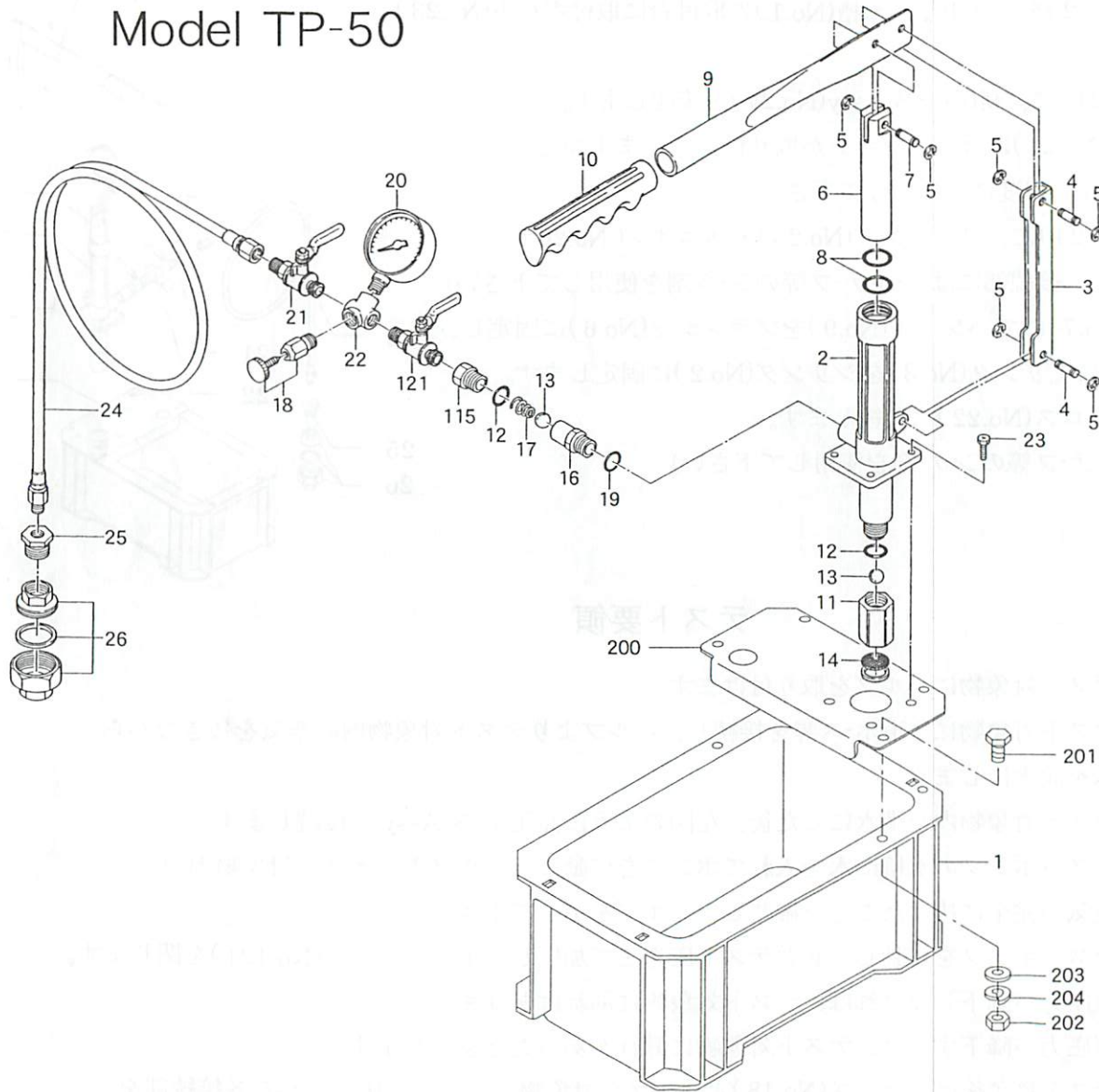


テスト要領

1. テスト対象物にバルブを取り付けます。
2. テスト対象物に水道ホース等を接続し、バルブよりテスト対象物内の空気を抜きながら水を満水にします。
3. テスト対象物内を満水にした後、左図のように高圧ホース Assy を接続します。
4. テストポンプの水槽に水を入れてポンプを作動し、バルブよりテスト対象物内の空気が完全に抜けたことを確認し、バルブを閉じて下さい。
5. テストポンプを作動し、必要テスト圧力まで加圧し、ボールバルブ(No.121)を閉じます。
(圧力が低下しなければ、テスト対象物に漏れはありません)
(圧力が低下すれば、テスト対象物に漏れがあることを示します)
6. テスト終了後は、逃し弁(No.18)よりテスト対象物内の圧力を抜いてから各接続部を取り外してください。



テストポンプ部品展開図 TEST PUMP PARTS LIST Model TP-50



番号 No.	品名 Parts Name	個数 Q'ty	備考 Remarks
1	水 Tank 槽	1	
2	シリンダ Cylinder	1	
3	リンク Link	1	
4	リンクピン Link pin	2	
5	セットワッシャ Set Washer	6	
6	プランジャ Plunger	1	
7	プランジャピン Plunger Pin	1	
8	シリンダOリング O-Ring	2	P-22
9	ハンドル Handle	1	
10	ニギリ Grip	1	
11	吸水弁ケース Suc. Valve Case	1	
12	吸吐弁Oリング O-Ring	2	P-15
13	弁球 Ball Valve	2	
(14)	ストレーナ Strainer	1	#11に附属
115	ジョイント Joint	1	
16	吐出弁ケース Del. Valve Case	1	
17	吐出弁スプリング Del. Valve Spring	1	
18	逃し弁 Relief Valve	1	
19	吐出弁ケースOリング O-Ring	1	P-18
20	圧力計 Pressure Gage	1	
21	ボールバルブ Ball Valve	2	Rc1/4xG1/4 オン・オフ
22	クロス Cross	1	4xRc1/4
23	ボルト Bolt	4	M6x18
24	高圧ホース Ass'y Hose Ass'y	1	1m, 金具付
25	ブッシング Bushing	1	1/4x1/2
26	ユニオン Union Joint	1	1/2
200	水槽上蓋 Tank Cover	1	
201	ボルト Bolt	4	M6x15
202	ナット Nut	4	M6
203	平座金 Washer	4	6x13x1.0
204	ばね座金 Spring Washer	4	M6用



株式会社 寺田ポンプ製作所
Terada Pump Mfg. Co., Ltd.

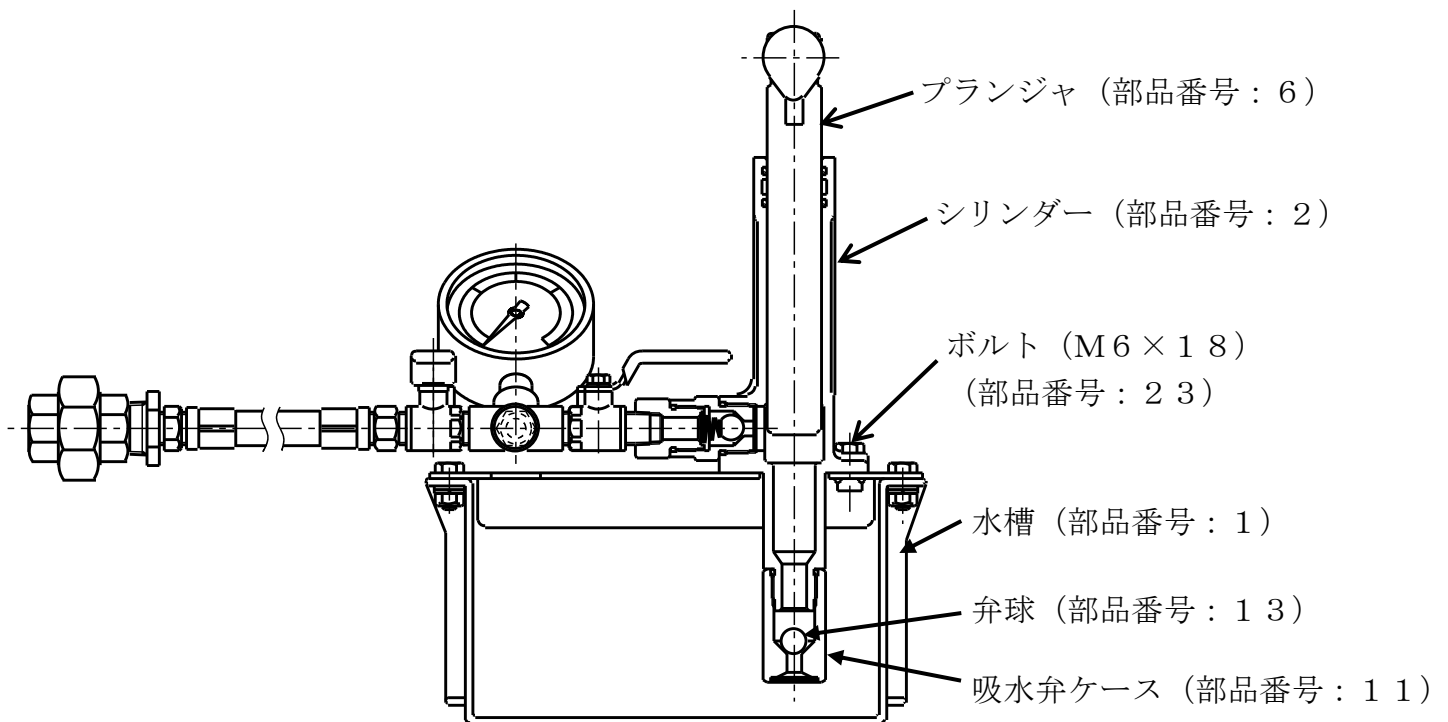
ご使用上の注意

●吸水側弁球の固着について

長期間ご使用されずに保管（初期出荷時を含む）した場合、吸込み側の弁球（部品番号：13）と吸水弁ケース（部品番号：11）が固着する場合があります。

弁固着が発生した場合、プランジャ（部品番号：6）を作動させても水槽内の水を吸い上げませんので下記手順にて固着を解除してください。

- ①シリンダー取付用ボルト（部品番号：23）を外します。
- ②シリンダー（部品番号：2）を水槽から取り外します。
- ③吸水弁ケース（部品番号：11）をモンキーレンチ等で取り外し、弁球（部品番号：13）の当たり面を洗浄した後、再度上記逆の手順で組立てしてご使用ください。



株式会社 寺田ポンプ製作所

Terada Pump Mfg. Co., Ltd.