

取扱説明書

ボルテックス クーラントポンプ VCD3・4形



- このたびはボルテックスクーラントポンプVCD形をお買い上げいただき、誠にありがとうございます。
- この製品を安全に正しく使用していただくために、お使いになる前にこの取扱説明書をよくお読みください。
- お読みになられたあとは、いつも手元においてご使用ください。

もくじ

安全上のご注意	1～2
お使いになる前に	3～5
運転のしかた	6
お手入れと点検	7
修理を依頼する前に	7
故障部位の分類と処置	8
営業所一覧	9

標準付属品

取扱説明書	1冊
VCD3形のみ	
ベース	1組
ユニオン継ぎ手	1組
VCD4形のみ	
相フランジ（ボルト・パッキン付）	1組

安全上のご注意

- ご使用前に、この「安全上の注意」をよくお読みのうえ、正しくお使いください。
- ここに示した注意事項は、製品を安全に正しくお使いいただき、あなたや他の人々への危害や損害を未然に防止するためのものです。また、注意事項は、危害や損害の大きさと切迫の程度を明示するために、誤った取扱いをすると生じることが想定される内容を、「警告」「注意」に区分しています。いずれも安全に関する重要な内容ですので、必ずお守りください。

- ⚠ **警告** 誤った取り扱いをすると、人が死亡または重傷を負う可能性が想定される内容を示します。
- ⚠ **注意** 誤った取り扱いをすると、人が傷害を負ったり、物的損害の発生が想定される内容を示します。







●絵表示について

- ⊘ 禁止の行為であることを告げるものです。図の中や近くに具体的な禁止内容が示されています。
- ❗ 行為を強制したり指示したりする内容を告げるものです。図の中や近くに具体的な指示内容が示されています。

⚠ 警告

 <ul style="list-style-type: none"> ●ぬれた手で電源や電動機に触れないこと (電動機にクーラント液や水をかけないでください) <p>感電の原因になります。</p>	 <ul style="list-style-type: none"> ●電動機の端子箱カバーは取りはずさないこと <p>感電の原因になります。</p>
 <ul style="list-style-type: none"> ●修理技術者以外の方は分解したり、修理や改造をしないこと <p>異常動作をしてケガをしたり、感電・火災の原因になります。</p>	 <ul style="list-style-type: none"> ●運転中に電動機や回転部に触れないこと <p>やけどやケガの原因になります。</p>
 <ul style="list-style-type: none"> ●酸・アルカリ・有機溶剤・塗料など、有害ガスや腐食成分を含んだガスが発生する場所、または、ほこりの多い場所には設置しないこと <p>火災やケガの原因になります。</p>	 <ul style="list-style-type: none"> ●アース接続を必ず行うこと アース線はガス管、水道管、避雷針、電話のアース線に接続しないでください。(アースは電気工事業者によるD種接地工事が必要です。) <p>感電の原因になります。</p>
 <ul style="list-style-type: none"> ●配線工事は電気設備基準や内線規程に従って、安全かつ確実に行うこと。 ●配線工事は必ず、電気工事士等の有資格者が実施すること。 <p>感電・火災の原因になります。</p>	 <ul style="list-style-type: none"> ●専用の漏電しゃ断器と過負荷保護装置を設置すること 漏電しゃ断器の点検は漏電しゃ断器の取扱説明書に従って行うこと <p>故障や漏電のときに、感電・火災の恐れがあります。</p>
 <ul style="list-style-type: none"> ●掃除や点検をする時は、電源を切ること <p>感電やケガの原因になります。</p>	 <ul style="list-style-type: none"> ●関係者以外は近づけないよう、ポンプに囲いを設けること <p>感電やケガの原因になります。</p>
 <ul style="list-style-type: none"> ●動かなくなったり、異常がある場合は電源を切り販売店に連絡すること <p>感電・火災の原因になります。</p>	 <ul style="list-style-type: none"> ●運転中に電動機端子箱や制御盤を開けないこと <p>感電の原因になります。</p>
 <ul style="list-style-type: none"> ●締切り運転（吐出し弁を閉じたままでの運転）禁止 <p>ポンプの故障や、やけどの原因になります。</p>	 <ul style="list-style-type: none"> ●クーラント液専用のポンプですので、40℃を越える高温液や、化学薬品には使用禁止 <p>故障や思わぬ事故の原因になります。</p>

⚠ 注意

 <ul style="list-style-type: none"> ●ポンプを設置する水槽に、必ずオーバーフローを設けること <p>電動機内に浸水し、漏電やポンプ故障の原因になります。</p>	 <ul style="list-style-type: none"> ●据え付け場所は、床面が防水処理・破水処理されていて点検がしやすい場所を選ぶこと。 <p>水漏れがおきたときに大きな被害になる恐れがあります。</p>
 <ul style="list-style-type: none"> ●使用されないときは、電源を切ること <p>絶縁が老化すると、漏電や火災の原因になります。</p>	 <ul style="list-style-type: none"> ●配管の重量がポンプにかからないように配管を固定すること <p>配管の固定に不備があると、ポンプの故障の原因になります。</p>
 <ul style="list-style-type: none"> ●停電のときは必ず電源を切ること <p>通電時に不意に動き、ケガや感電をすることがあります。</p>	 <ul style="list-style-type: none"> ●ポンプは仕様の範囲内で運転すること <p>仕様範囲をはずれた運転は、異常の発生や故障の原因になります。</p>

お使いになる前に

標準仕様

お買い上げいただきましたポンプの全揚程、吐出し量、周波数、電動機の電圧、電流などの性能は銘板をご参照ください。その他の仕様を下の表に示します。

標準仕様		
取扱液	液 質	水溶性、不水溶性クーラント液等で、 錆止め添加剤を含んだ液 塩素や硫黄を含まないこと
	液 温	0～40℃
設置場所		屋 内 (周囲温度0～40℃)
電動機	種 類	全閉屋外形
	電 源	50Hz：三相200V 60Hz：三相200V/220V
	絶縁階級	E種：0.5kW F種：0.75kW/1.5kW
	極 数	2 極

仕様からはずれた範囲ではご使用にならないようお願いいたします。

■仕様表

口径 (mm)	形 式	周波数 (Hz)	電圧 (V)	相 数	電動機 出 力 (kW)	要 目			
						全揚程 (m)	吐出し量 (m ³ /min)	全揚程 (m)	吐出し量 (m ³ /min)
40	VCD3-60.7-350E	50	200	3	0.75	11.6	0.05	8.0	0.20
		60	200/220			16.5	0.05	15.0	0.10
	VCD3-51.5-350E	50	200	3	1.5	22.0	0.05	20.5	0.10
		VCD3-61.5-350E	50	200	3	1.5	15.5	0.05	9.5
60	200/220		22.0	0.05			18.0	0.20	
50	VCD4-50.5T-200	50	200	3	0.5	7.0	0.15	4.0	0.26
	VCD4-60.5T-200	60	200/220	3	0.5	8.0	0.15	4.0	0.26

お 願 い

- 液質・濃度や液温によりご使用できないことがあります。
ご不明の場合はお買い上げの販売店にお問い合わせください。

お使いになる前に

据 付

(1) 下記の条件を満足する場所に設置してください。

- ・ 風雨の当たらない場所
- ・ 通気の良い、ほこりや湿気の少ない場所
- ・ 周囲温度が0℃～40℃の範囲である場所

(2) ポンプ軸が垂直になるように取付けてください。

(3) ポンプ部を直接液面下に沈めて使用します。

(4) ポンプ取り付け面より20mmから30mm位の深さでオーバーフローを設けてください。

(5) 運転水面がポンプ取り付け面より150mm以上低くなる場合には、吸込管を設けて下さい。吸込管の先端には空気を吸込まないように、管径の3倍以上のつばを設けて下さい。

(6) 吸込管を取り付けると、運転中に水位が揚水可能最低液位まで下がった場合でも揚水は可能ですが、一旦ポンプを停止した場合には、運転開始最低液位になるまで運転しないで下さい。

(7) 循環に使用される場合には、必ず吐出し管に空気抜きのバルブを設けてください。

⚠ 注意

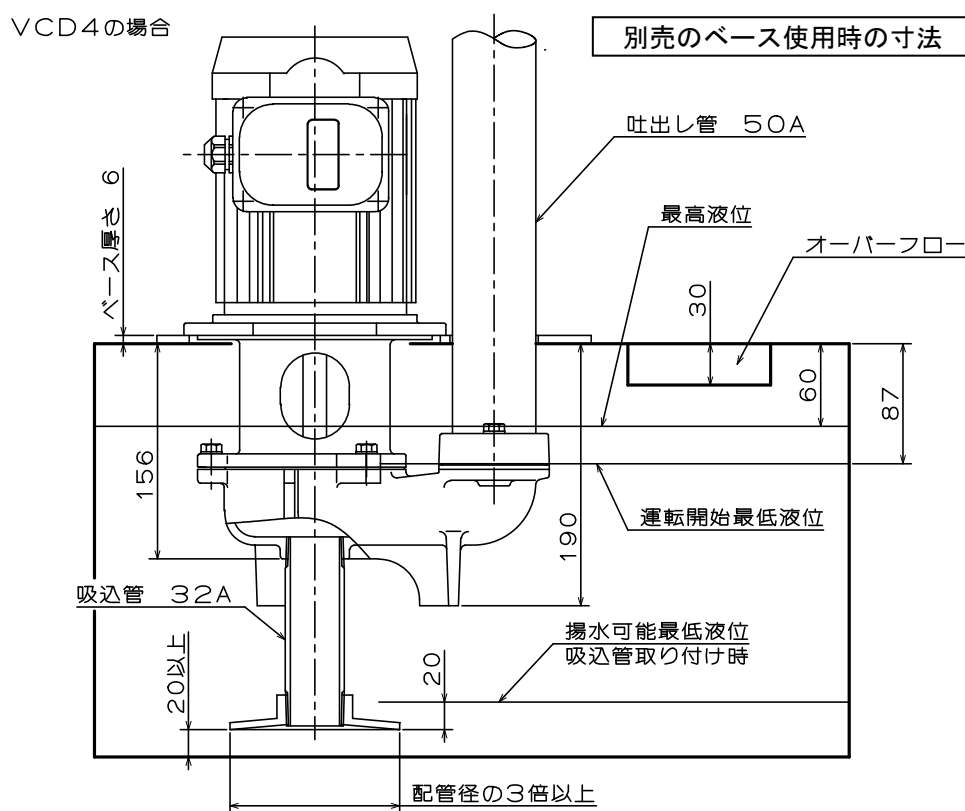
電動機のファンカバーやフレーム、ファンに塵埃が付着堆積しないようにすること

風路が塞がれて冷却不足となり、高温となって、電動機の軸受や本体が損傷するおそれがあります。

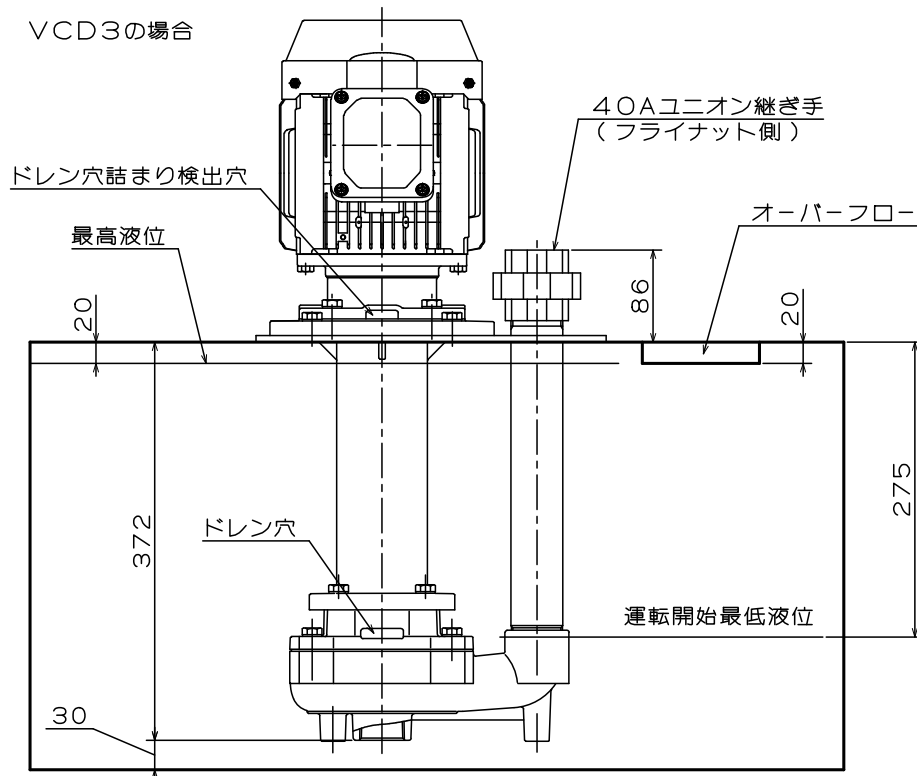
⚠ 注意

オーバーフローは必ず設けること

液面が上がった場合に、電動機内に浸入し、軸受や、電動機本体を損傷するおそれがあります。



お使いになる前に



配管

■吐出管

- (1) パイプの総延長がなるべく短く、曲り等もできる限り少なくなるように配管してください。
※空気溜りが出来るような配管は避けてください。
- (2) 配管接続箇所は完全な気密を保ち、漏れなどがないよう確実に配管してください。
- (3) 配管類の重量がポンプ本体にかからないように、必ず支持装置（配管支え）を設けてください。

⚠ 注意

配管類の重量をポンプにかけないこと
軸芯がずれて機器の破損・振動・騒音の原因になります。

電気配線

⚠ 警告



●電気設備や配線工事は電気設備技術基準および内線規定に従って、安全かつ確実に行うこと。

誤った配線工事は感電や火災の原因になります。

このポンプは、三相200V動力線と接続してください。

- (1) ポンプの1次電源側には必ず、漏電遮断器と過負荷保護装置を設置してください。
- (2) 電動機の結線は、回転方向が表示の矢印方向になるようにしてください。
逆回転の場合は3本線のうち2本を入れ替えて正回転にしてください。
- (3) 感電防止のため、必ずアース線を取付けてください。
アース線は電動機の端子箱内のアース端子に接続してください。
- (4) 電源配線は金属管または金属ダクトに入れてシールドを施し、管の外皮はアースしてください。
- (5) 電圧の変動は定格電圧の±10%以内、周波数は±5%以内におさえてください。
その範囲を超えて使用されますと、故障の原因になりますので注意してください。

運転のしかた

■試運転前の確認事項

- (1) 配線が正しく行われているかどうか確認してください。
- (2) 端子に緩みがないか、締付けを確認してください。
- (3) 確実にアースされているか確認してください。
- (4) 過負荷保護装置の設定値が、ポンプの定格電流値にあっているかどうか確認してください。
- (5) タンク内の液面が、「運転開始最低液位」の位置より上にあることを確認してください。
- (6) ポンプを手まわしして軽く回転するかどうか確認してください。
手まわしは、電動機の軸端のマイナス溝にドライバーを差し込むか、冷却ファンをドライバーで直接まわしてください。

注意

ポンプの手まわし確認をする前には、必ず元電源を切ること

■試運転

- (1) 電源のスイッチを1、2回ON・OFFさせて、ポンプの回転方向を確認してください。
電動機側から見て、右回転（時計まわり）が正常な回転方向です。
逆回転の場合は、電源配線の3線の内、2線を入れ替えてください。
- (2) 電源を投入して、ポンプを運転してください。

注意

逆回転は故障の原因になりますので行わないこと

- (3) 吐出側の仕切弁を徐々に開いて、規定の圧力になるように調整してください。

注意

ポンプは締切運転で5分以上長く運転しないこと
長時間締切運転を続けると、ポンプ内の液温が上昇し、思わぬ故障の原因になります。

- (4) 圧力・電流・振動・騒音等に異常がないかどうか確認してください。

注意

圧力計・連成計等のコックは、測定時以外は閉じること
開けておくと故障しやすくなります。

お手入れと点検

警告



●掃除や点検をするときは、電源を切ること

感電やケガの原因になります。

- (1) ポンプの吐出圧力・電流・振動・騒音などが正常と極端に異なる場合は、事故の前兆ですので早めに処置してください。
- (2) 電源端子台の接続部、及び配管の接続部に緩みがないか定期的に確認してください。
- (3) 電動機のファンカバーやフレーム、ファンに塵埃が付着堆積しているようであれば掃除してください。
- (4) 圧力計のコックは平素閉じておき、測定するときだけコックを開いて指度を読んでください。
- (5) ポンプ運転を停止するときは仕切弁を閉じてから行ってください。
- (6) 運転中停電になった場合は、スイッチを切り、通電したら改めてスイッチを入れてください。
- (7) ドレン穴詰まり検出穴より液が出るようになったら、水切りつばや下部ドレン穴部を点検してください。

修理を依頼する前に

警告



●修理技術者以外の方は分解したり、修理や改造をしないこと

異常動作をしてケガをしたり、感電・火災の原因になります。



●動かなくなったり、異常がある場合は電源を切り販売店に連絡すること

そのまま無理に使用すると、感電・火災の原因になります。

「故障かな？」と思ったら、まず次のページのことをお調べください。

それでも具合の悪い時は、電源を切り、すぐにお買い上げの販売店へご連絡ください。

販売店へ連絡される時は、ポンプ銘板に記載の形式・製造番号、お買い上げ年月日と故障状況をお知らせください。

故障部位の分類と処置

ポンプに異常がある時は、原因調査をよく行ってください。また、部品交換・修理が必要な場合は必ず販売店にご相談ください。

故 障	原 因	対 策
電動機が回らない	結線が外れているか断線している	補修または交換する
	サーマルが動作している	規定のものに交換し原因を究明する
	スイッチ部の接触不良	接触部を調査する
	電圧低下している	電力会社に連絡する
	電動機が故障している	専門工場で修理する
	羽根車に異物をかみこんでいる	分解・修理する
	摺動部（軸受・減圧部）が焼き付いている	分解・修理する
	減圧部が錆付いている	分解・修理する
電動機は回るが揚水しない	回転方向が逆である	正回転に配線をやりかえる
	揚程が高すぎる	圧力計で調べる
	回転速度が低下している	回転計で調べ検討する
	配管内に異物が詰まっている	配管の点検・清掃を行う
	ポンプ部が液に十分浸漬していない	タンク内に液を補給する またはポンプ設置位置を下げる
	羽根車が液に浸漬していない	空気抜き栓を一度緩めて大気開放にする
揚水するが規定の水量・揚程が得られない	羽根車、ケーシングに異物が詰まっている	分解・修理する
	羽根車が摩耗している	分解して補修または交換する
	回転方向が逆である	正回転に配線をやりかえる
	吐出し管に漏れがある	点検・修理する
	回転数が低下している	回転計で調べ検討する
	仕切弁が閉塞している	仕切弁を開ける
	配管内に異物が詰まっている	配管の点検・清掃を行う
電動機の過負荷	回転数が高すぎる	回転計で調べる
	液の比重または粘度が大きすぎる	計画を再検討する
	回転部分が接触している	専門工場で修理する
	吐出し量が多い	仕切弁を絞る
	電圧が低下している	電力会社に連絡する
ポンプが振動または異常音がする	羽根車の一部に異物が詰まりバランスが失われている	分解して調べる
	据付・基礎が不良である	点検・修理する
	軸受が損傷している	部品を交換する
	キャビテーションが発生している	メーカー、専門家に相談する
ドレン穴詰まり 検出穴より液が出る (VCD3 形のみ)	ドレン穴が詰まっている	掃除を行い、詰まりをなくす
	水切りつばが摩耗している	分解して交換する

営業所一覧

アフターサービスはお買い求めの販売店へ

- 東京支社 〒116-0002 東京都荒川区荒川1-49-1 荒川第10秦ビル2F
TEL 03-3803-1161(代) FAX 03-3803-1162
- 神奈川営業所 〒252-0134 神奈川県相模原市緑区下九沢2125-1-101
TEL 042-774-3670(代) FAX 042-774-3671
- 北関東営業所 〒360-0015 埼玉県熊谷市肥塚2丁目7番28
TEL 048-523-2654(代) FAX 048-525-5216
- 仙台営業所 〒984-0011 宮城県仙台市若林区六丁の目西町 3-33
TEL 022-287-0231(代) FAX 022-287-0235
- 名古屋営業所 〒457-0004 愛知県名古屋市南区中江2丁目2番9号
TEL 052-819-0188(代) FAX 052-819-0180
- 静岡営業所 〒420-0884 静岡県静岡市葵区大岩本町 26-32 パークサイド城北 1F-C
TEL 054-200-1002(代) FAX 054-200-1003
- 大阪支社 〒540-0011 大阪府大阪市中央区農人橋二丁目 1 番 30 号 谷町八木ビル9F
TEL 06-6940-1177(代) FAX 06-6940-1178
- 岡山営業所 〒700-0971 岡山県岡山市北区野田三丁目9-10-2 岡崎事務所 1F東
TEL 086-245-4497(代) FAX 086-245-7246
- 高松営業所 〒761-8078 香川県高松市仏生山町甲836番地1ガーデンハイツピュア 101 号
TEL 087-888-5118(代) FAX 087-888-5119
- 福岡営業所 〒812-0016 福岡県福岡市博多区博多駅南3-10-23 第5西田ビル2F-E
TEL 092-411-7555(代) FAX 092-411-7585
- 広島営業所 〒733-0861 広島市西区草津東1丁目1-6 第3松本ビル1F
TEL 082-271-6505(代) FAX 082-271-6506

- お電話でのお問い合わせ 月～金 9:00～12:00 , 13:00～17:00(土、日、祝日、大型連休を除く)



株式会社 寺田ポンプ製作所

〒635-8535 奈良県大和高田市東雲町 3 番 17 号

TEL 0745-52-5101(代) FAX 0745-23-0013

E-mail : info@teradapump.co.jp

<http://www.teradapump.co.jp/>