

O-M



直結/自吸式/メカニカルシール



■特長

- 特殊構造のケーシングを採用、確実な自吸能力でポンプ効率も抜群。
- 羽根車は開放形、ストレーナを通過する土砂混入水、汚水などの揚水も可能。
- 軸封部は水漏れの心配のないメカニカルシール方式を採用。
- 全鋳鉄製が標準仕様のため、アルカリ液にも使用可能。
- 密封玉軸受の採用で、軸受の給油が不要。

■標準仕様

取扱液	液質	清水、汚水
	液温	0~40℃ (凍結のないこと)
構造	羽根車	セミオープン
	軸封	メカニカルシール (SiC×SiC)
	軸受	密封玉軸受
材質	ケーシング	FC200
	羽根車	FC200
	主軸	SUS304 + S45C
電動機 (別注)	種類	(単相)開放保護形 (三相)全閉外扇屋外形、全閉外扇屋内形
	電源	単相100V(0.4kW以下)、三相50Hz 200V、60Hz 200/220V
	極数	4極
	フランジ	O-1M,2M,OL-3M…………… (専用形状) O-3ME,4ME,5ME,6ME,7ME, OL-4ME…JIS10K、薄形

■用途

- 工業設備用 ●建築設備用
- 建設土木用 ●農業用
- 漁業用

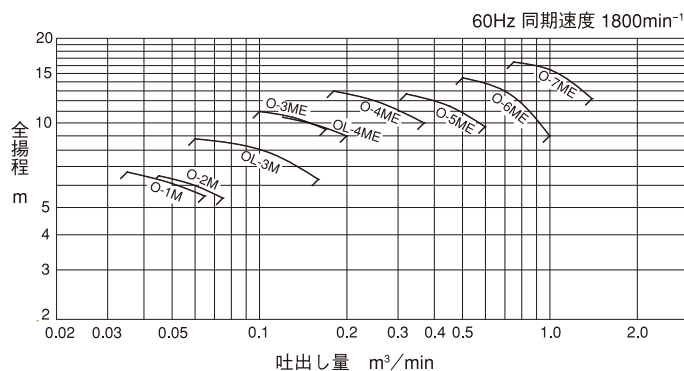
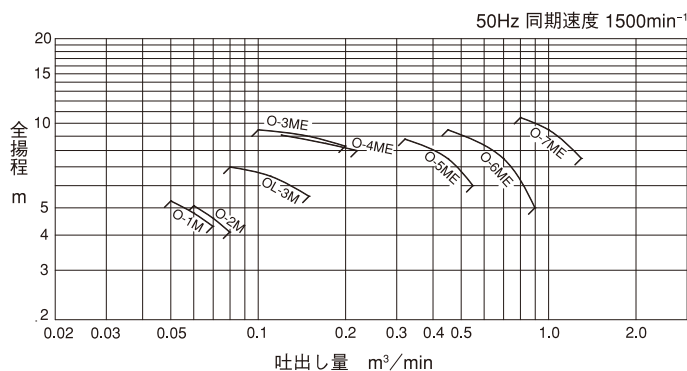
■特別仕様

電動機変更	電圧
材質変更	羽根車 CAC406・SCS13、主軸 SUS316 ボルト・ナット SUS304、パッキン 耐油・耐熱性、簡易海水
構造変更	外部注水

■標準付属品

共通ベース……………	1
専用相フランジ (ボルト・パッキン付) 0.4kW以下……………	2組
相フランジ (ボルト・ナット・パッキン付) 0.75kW以上……………	2組
ストレーナ……………	1
カップリング……………	1組
カップリングガード……………	1

選定図



仕様表

50Hz同期速度1500min⁻¹

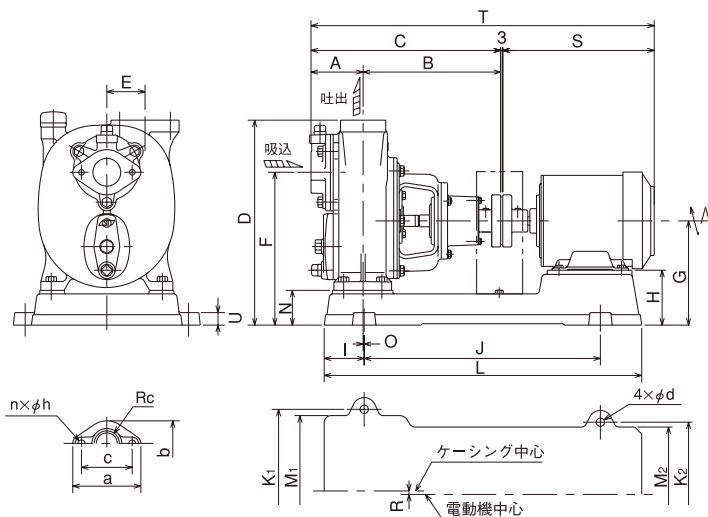
口径 mm	形式	電動機 出力kW	吐出し量 m³/min	全揚程 m	吐出し量 m³/min	全揚程 m	吐出し量 m³/min	全揚程 m
25	O-1M	0.2	0.05	5.3	0.06	4.8	0.07	4.3
32	O-2M	0.2	0.06	5.1	0.07	4.6	0.08	4.1
40	OL-3M	0.4	0.08	7.0	0.11	6.5	0.15	5.5
	O-3ME	0.75	0.1	9.5	0.15	9.0	0.2	8.3
50	O-4ME	0.75	0.12	9.1	0.17	8.5	0.22	8.0
65	O-5ME	1.5	0.32	8.8	0.45	7.5	0.55	6.0
80	O-6ME	2.2	0.45	9.5	0.7	7.5	0.9	5.0
100	O-7ME	3.7	0.8	10.5	1.0	9.5	1.3	7.5

60Hz同期速度1800min⁻¹

口径 mm	形式	電動機 出力kW	吐出し量 m³/min	全揚程 m	吐出し量 m³/min	全揚程 m	吐出し量 m³/min	全揚程 m
25	O-1M	0.2	0.035	6.7	0.05	6.1	0.065	5.5
32	O-2M	0.2	0.045	6.5	0.06	6.0	0.075	5.4
	OL-3M	0.4	0.06	8.8	0.11	7.8	0.16	6.3
40	O-3ME	0.75	0.10	11.0	0.13	10.5	0.17	9.5
	OL-4ME	0.75	0.12	10.5	0.16	9.8	0.2	9.0
50	O-4ME	1.5	0.18	13.0	0.25	12.0	0.37	10.0
	O-5ME	2.2	0.32	12.7	0.45	11.5	0.6	9.7
80	O-6ME	3.7	0.5	14.5	0.7	13.0	1.0	9.0
100	O-7ME	5.5	0.75	16.5	1.0	15.5	1.4	12.2

■寸法図

- O-1M
- O-2M
- OL-3M

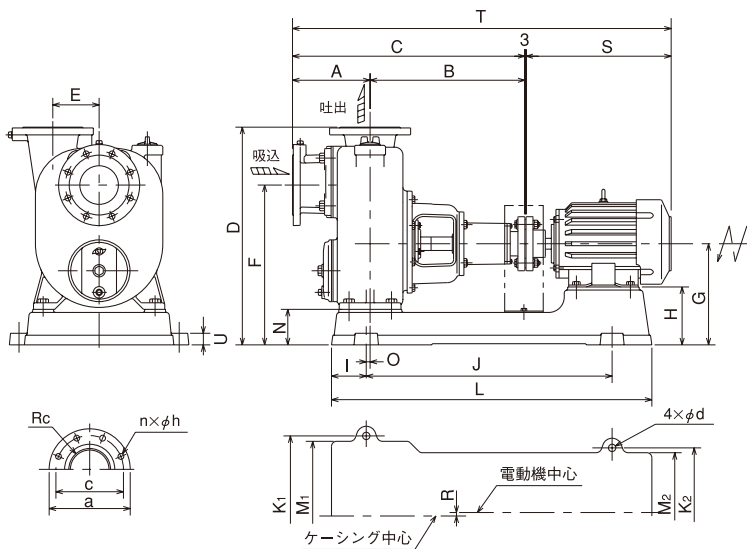


※図はO-1M形です。
他の形式は一部形状が異なります。

周波数 Hz	口径 mm	形式	電動機 出力 kW	外形寸法 mm																	フランジ寸法					質量 kg					
				A	B	C	D	E	F	G	H	I	J	K ₁	K ₂	L	M ₁	M ₂	N	O	R	S	T	U	d		Rc	a	b	c	n×h
50	25	O-1M	0.2	75	198	273	295	55	220	150	(79) 87	57.5	(340) 335	(235) 240	(208) 190	(457) 455	(217) 222	(194) 172	50	(1.5) 0	5	(218) 221	(494) 497	(18) 21	12	1	98	65	73	2×10	22
	32	O-2M	0.2	75	198	273	295	55	220	150	(79) 87	57.5	(340) 335	(235) 240	(208) 190	(457) 455	(217) 222	(194) 172	50	(1.5) 0	5	(218) 221	(494) 497	(18) 21	12	1 1/4	98	65	73	2×10	22
	40	OL-3M	0.4	81	203	284	(315) 317	58	(238) 240	(160) 162	(80) 91	(64) 69	(380) 345	(257) 270	(235) 208	(508) 483	(239) 246	(220) 187	(50) 52	(-1.5) 3.5	7.5	(261) 244	(548) 531	(18) 21	20	12	1 1/2	98	65	73	2×10
60	25	O-1M	0.2	75	198	273	295	55	220	150	(79) 87	57.5	(340) 335	(235) 240	(208) 190	(457) 455	(217) 222	(194) 172	50	(1.5) 0	5	(218) 221	(494) 497	(18) 21	12	1	98	65	73	2×10	22
	32	O-2M	0.2	75	198	273	295	55	220	150	(79) 87	57.5	(340) 335	(235) 240	(208) 190	(457) 455	(217) 222	(194) 172	50	(1.5) 0	5	(218) 221	(494) 497	(18) 21	12	1 1/4	98	65	73	2×10	22
	40	OL-3M	0.4	81	203	284	(315) 317	58	(238) 240	(160) 162	(80) 91	(64) 69	(380) 345	(257) 270	(235) 208	(508) 483	(239) 246	(220) 187	(50) 52	(-1.5) 3.5	7.5	(261) 244	(548) 531	(18) 21	20	12	1 1/2	98	65	73	2×10

注1: () 内寸法は単相100Vの場合。 注2: S・T寸法は電動機により異なります。 注3: 質量は電動機を含みません。 注4: 回転方向は電動機側より見て右。

- O-3ME
- OL-4ME
- O-4ME
- O-5ME
- O-6ME
- O-7ME



※図はO-7ME形です。
他の形式は一部形状が異なります。

周波数 Hz	口径 mm	形式	電動機 出力 kW	外形寸法 mm																	フランジ寸法					質量 kg				
				A	B	C	D	E	F	G	H	I	J	K ₁	K ₂	L	M ₁	M ₂	N	O	R	S	T	U	d		Rc	a	c	n×h
50	40	O-3ME	0.75	123	290	413	390	60	278	175	95	73	442	287	242	585	264	210	60	7.5	7	280	696	23	12	1 1/2	140	105	4×15	46
	50	O-4ME	0.75	123	290	413	390	60	278	175	95	73	442	287	242	585	264	210	60	7.5	7	280	696	23	12	2	155	120	4×15	46
	65	O-5ME	1.5	157	305	462	454	105	329	224	134	83	485	340	255	662	310	227	74	2	6	323	788	25	15	2 1/2	175	140	4×15	71
	80	O-6ME	2.2	158	310	468	468	110	335	223	123	86	525	335	280	693	314	256	73	5	6	371	842	25	15	3	185	150	8×15	73
	100	O-7ME	3.7	201	401	602	564	120	414	262	150	90	637	415	335	830	387	310	92	-10	9	386	991	30	19	4	210	175	8×15	127
60	40	O-3ME	0.75	123	290	413	390	60	278	175	95	73	442	287	242	585	264	210	60	7.5	7	280	696	23	12	1 1/2	140	105	4×15	46
	50	OL-4ME	0.75	123	290	413	390	60	278	175	95	73	442	287	242	585	264	210	60	7.5	7	280	696	23	12	2	155	120	4×15	46
	50	O-4ME	1.5	123	290	413	393	60	281	178	88	65	442	288	248	628	260	224	63	-3.5	7	323	739	25	12	2	155	120	4×15	47
	65	O-5ME	2.2	157	305	462	453	105	328	223	123	86	525	335	280	693	314	256	73	0	6	371	836	25	15	2 1/2	175	140	4×15	72
	80	O-6ME	3.7	158	310	468	474	110	341	229	117	90	530	365	310	712	330	280	79	10	6	386	857	28	15	3	185	150	8×15	73
100	O-7ME	5.5	201	401	602	563	120	413	261	129	101	640	415	341	845	387	316	91	4.5	9	449.5	1054.5	30	19	4	210	175	8×15	127	

注1: S・T寸法は電動機により異なります。 注2: 質量は電動機を含みません。 注3: 回転方向は電動機側より見て左。