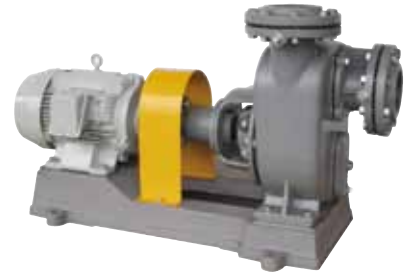


OW&OHW 直結/自吸式/メカニカルシール(2連)



■特長

- 軸封部は液漏れの心配のないメカニカルシールを2連装着(タンデム式)。
大気側メカニカルシール部はオイルバス式で軸封性を格段に向上。
- 特殊構造のケーシングを採用、確実な自吸能力でポンプ効率も抜群。
- 羽根車は開放形、ストレーナを通過するスラリー混入水などの揚水も可能。
- 全鋳鉄製が標準仕様のため、アルカリ液にも使用可能。
- 密封玉軸受の採用で、軸受の給油が不要。

■用途

- 工業設備用 ●建築設備用
- 建設土木用 ●農業用
- 漁業用

■標準仕様

取扱液	液質	清水、汚水
	液温	0~40℃ (凍結のないこと)
構造	羽根車	セミオープン
	軸封	メカニカルシール SiC×SiC/SiC×SiC
	軸受	密封玉軸受
材質	ケーシング	FC200
	羽根車	FC200
	主軸	SUS304+S45C(OH形)、SUS420J2+S45C(OHW形)
電動機 (別注)	種類	全閉外扇屋外形、全閉外扇屋内形
	電源	三相50Hz 200V、60Hz 200/220V
	極数	4極
フランジ	JIS10K、薄形	

■特別仕様

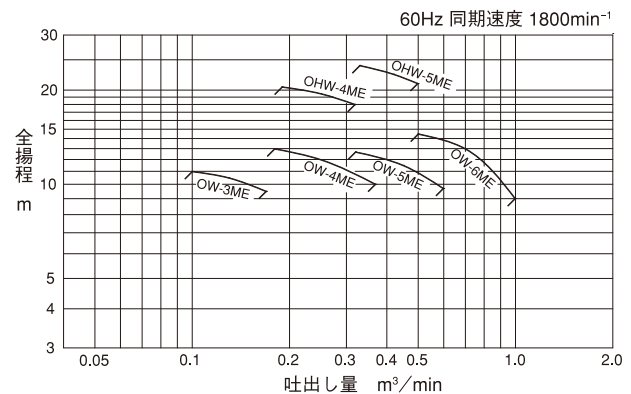
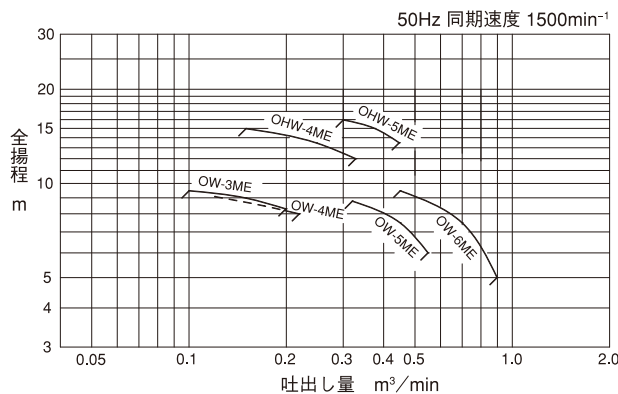
電動機変更	電圧
材質変更	羽根車 CAC406・SCS13、主軸 SUS316
	ボルト・ナット SUS304、パッキン 耐油・耐熱性

※標準O(OH)形に回転部一式で交換可能。

■標準付属品

共通ベース	1
相フランジ(ボルト・ナット・パッキン付)	2組
ストレーナ	1
カップリング	1組
カップリングガード	1

■選定図



■仕様表

口径mm	形式	電動機出力kW	吐出し量 m³/min	全揚程 m	吐出し量 m³/min	全揚程 m	吐出し量 m³/min	全揚程 m
40	OW-3ME	0.75	0.10	9.5	0.15	9.0	0.20	8.3
50	OW-4ME	0.75	0.12	9.1	0.17	8.5	0.22	8.0
65	OW-5ME	1.5	0.32	8.8	0.45	7.5	0.55	6.0
80	OW-6ME	2.2	0.45	9.5	0.70	7.5	0.90	5.0

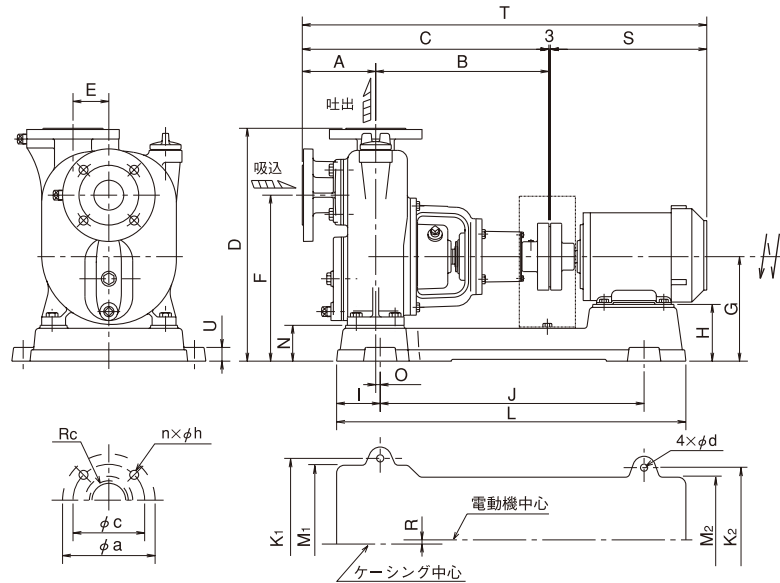
口径mm	形式	電動機出力kW	吐出し量 m³/min	全揚程 m	吐出し量 m³/min	全揚程 m	吐出し量 m³/min	全揚程 m
40	OW-3ME	0.75	0.10	11.0	0.13	10.5	0.17	9.5
50	OW-4ME	1.5	0.18	13.0	0.25	12.0	0.37	10.0
65	OW-5ME	2.2	0.32	12.7	0.45	11.5	0.60	9.7
80	OW-6ME	3.7	0.50	14.5	0.70	13.0	1.00	9.0

口径mm	形式	電動機出力kW	吐出し量 m³/min	全揚程 m	吐出し量 m³/min	全揚程 m	吐出し量 m³/min	全揚程 m
50	OHW-4ME	1.5	0.15	15.0	0.25	13.5	0.33	12.0
65	OHW-5ME	2.2	0.3	16.0	0.38	15.0	0.45	13.5

口径mm	形式	電動機出力kW	吐出し量 m³/min	全揚程 m	吐出し量 m³/min	全揚程 m	吐出し量 m³/min	全揚程 m
50	OHW-4ME	2.2	0.19	20.5	0.25	19.5	0.32	18.0
65	OHW-5ME	3.7	0.33	24.0	0.42	22.5	0.5	21.0

■寸法図

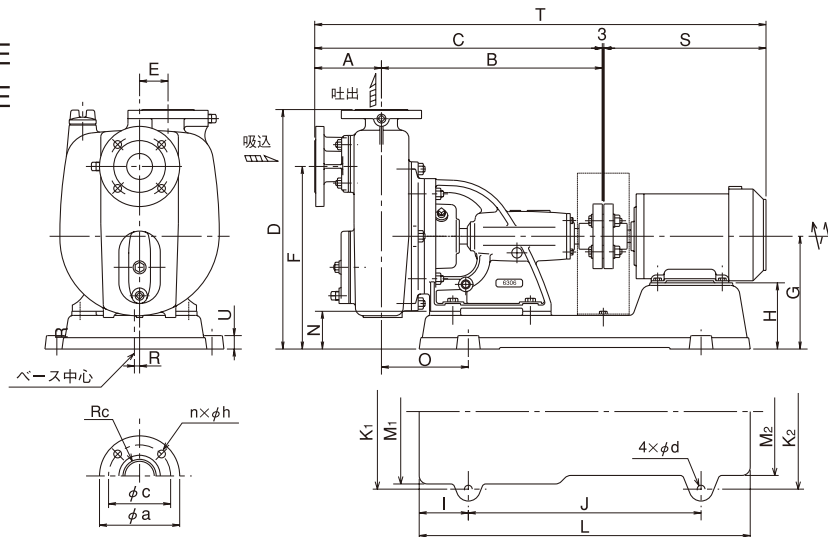
OW-3ME
OW-4ME
OW-5ME
OW-6ME



周波数 Hz	口径 mm	形式	電動機 出力 kW	外形寸法 mm																	フランジ寸法				質量 kg					
				A	B	C	D	E	F	G	H	I	J	K ₁	K ₂	L	M ₁	M ₂	N	O	R	S	T	U		d	Rc	a	c	n×h
50	40	OW-3ME	0.75	123	290	413	390	60	278	175	95	73	442	287	242	585	264	210	60	7.5	7	280	696	23	12	1 1/2	140	105	4×15	48
	50	OW-4ME	0.75	123	290	413	390	60	278	175	95	73	442	287	242	585	264	210	60	7.5	7	280	696	23	12	2	155	120	4×15	48
	65	OW-5ME	1.5	157	305	462	454	105	329	224	134	83	485	340	255	662	310	227	74	2	6	323	788	25	15	2 1/2	175	140	4×15	73
	80	OW-6ME	2.2	158	310	468	468	110	335	223	123	86	525	335	280	693	314	256	73	5	6	371	842	25	15	3	185	150	8×15	75
60	40	OW-3ME	0.75	123	290	413	390	60	278	175	95	73	442	287	242	585	264	210	60	7.5	7	280	696	23	12	1 1/2	140	105	4×15	48
	50	OW-4ME	1.5	123	290	413	393	60	281	178	88	65	442	288	248	628	260	224	63	3.5	7	323	739	25	12	2	155	120	4×15	49
	65	OW-5ME	2.2	157	305	462	453	105	328	223	123	86	525	335	280	693	314	256	73	0	6	371	836	25	15	2 1/2	175	140	4×15	74
	80	OW-6ME	3.7	158	310	468	474	11	341	229	117	90	530	365	310	712	330	280	79	10	6	386	857	28	15	3	185	150	8×15	75

注1：S・T寸法は電動機により異なります。 注2：質量は電動機を含みません。 注3：回転方向は電動機側より見て左。

OHW-4ME
OHW-5ME



周波数 Hz	口径 mm	形式	電動機 出力 kW	外形寸法 mm																	フランジ寸法				質量 kg					
				A	B	C	D	E	F	G	H	I	J	K ₁	K ₂	L	M ₁	M ₂	N	O	R	S	T	U		d	Rc	a	c	n×h
50	50	OHW-4ME	1.5	129	427	556	463	55	353	218	128	95	450	300	300	640	280	247	73	168	10	323	882	26	15	2	155	120	4×15	88
	65	OHW-5ME	2.2	156	522	678	505	55	362	230	130	135	460	340	290	730	305	258	70	234.5	10	371	1052	32	19	2 1/2	175	140	4×15	127
60	50	OHW-4ME	2.2	129	427	556	463	55	353	218	118	106	450	300	300	662	280	280	73	179	10	371	930	25	15	2	155	120	4×15	92
	65	OHW-5ME	3.7	156	522	678	510	55	367	235	123	125	500	340	340	750	300	300	75	222.5	10	386	1067	34	19	2 1/2	175	140	4×15	135

注1：S・T寸法は電動機により異なります。 注2：質量は電動機を含みません。 注3：回転方向は電動機側より見て右。