

TSM



直動/非自吸/メカニカルシール



- 用途 ●建築設備用 ●一般給水用 ●農業用 ●工業設備用 ●プラント組込用

■標準仕様

| | | |
|------|-------------------------|------------------------|
| 取扱液 | 液質 | 清水 |
| | 液温 | 0~80℃ (凍結のないこと) |
| 構造 | 羽根車 | クローズ |
| | 軸封 | メカニカルシール |
| | 軸受 | 密封玉軸受 |
| 材質 | ケーシング | FC200又はFCD450 ※1 |
| | 羽根車 | CAC406又はSCS13 |
| | 主軸 | SUS304 |
| 電動機 | 種類 | 全閉外扇屋外形 |
| | 電源 | 三相 50Hz 200V、60Hz 200V |
| | 極数 | 2極 |
| フランジ | JIS10K、並形 (口径32mmは特殊寸法) | |

※1: 形式により異なります。

■特長

- 2極電動機採用により小型軽量です。
- 広い仕様範囲をカバーして性能は大型並みです。
- スペースを取らず据付けが容易です。
- B.P.O (バックプルアウト) 構造ですから、配管を外さずに分解・組立が可能で、保守点検が容易です。
- 真上吐出しのため、安定した据付けで配管荷重に対し有利です。

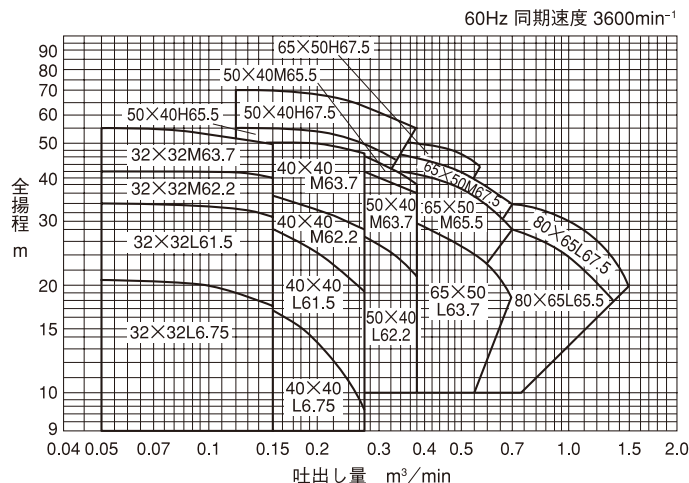
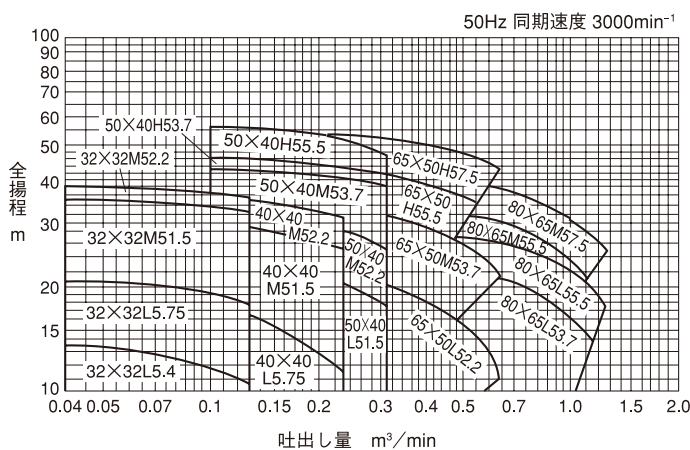
■標準付属品

| | |
|-------------------------|---------------|
| 電動機 | 1 |
| 単独ベース | 1 |
| 専用相フランジ (ボルト・ナット・パッキン付) | 2組 (口径32mmのみ) |
| 呼水栓 | 1 |

■特別仕様

| | |
|-------|--------|
| 電動機変更 | 電圧400V |
| 材質変更 | 全鉄製 |

選定図



仕様表

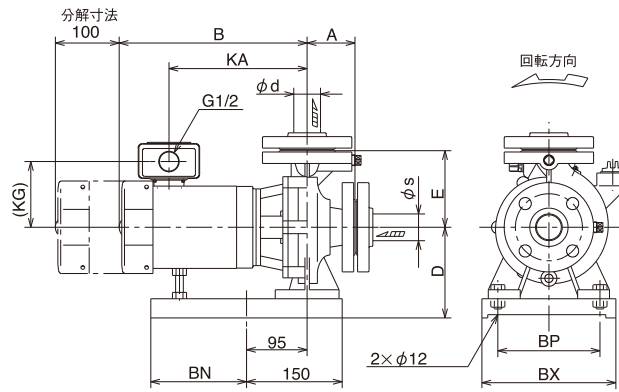
| 吸込口径mm | 吐出し口径mm | 形式 | 電動機出力kW | 吐出し量 m ³ /min | 全揚程 m | 吐出し量 m ³ /min | 全揚程 m | 吐出し量 m ³ /min | 全揚程 m |
|--------|---------|---------------------|---------|--------------------------|-------|--------------------------|-------|--------------------------|-------|
| 32 | 32 | TSJM2-32 × 32L5.4E | 0.4 | 0.04 | 13.5 | 0.09 | 12 | 0.13 | 10.5 |
| | | TSJM2-32 × 32L5.75E | 0.75 | 0.04 | 20.5 | 0.09 | 19.5 | 0.13 | 18 |
| | | TSJM2-32 × 32M51.5E | 1.5 | 0.04 | 35 | 0.09 | 34 | 0.13 | 33 |
| | | TSJM2-32 × 32M52.2E | 2.2 | 0.04 | 38 | 0.09 | 36.5 | 0.13 | 35.5 |
| 40 | 40 | TSJM2-40 × 40L5.75E | 0.75 | 0.09 | 18 | 0.15 | 15.5 | 0.23 | 11.5 |
| | | TSJM2-40 × 40M51.5E | 1.5 | 0.09 | 30 | 0.15 | 28 | 0.23 | 25 |
| | | TSJM2-40 × 40M52.2E | 2.2 | 0.09 | 36.5 | 0.15 | 34 | 0.23 | 31 |
| 50 | 40 | TSJM2-50 × 40L51.5E | 1.5 | 0.1 | 22.5 | 0.21 | 21 | 0.31 | 17.5 |
| | | TSJM2-50 × 40M52.2E | 2.2 | 0.1 | 32 | 0.21 | 29 | 0.31 | 25 |
| | | TSJM2-50 × 40M53.7E | 3.7 | 0.1 | 43 | 0.21 | 41 | 0.31 | 38 |
| | | TSJM2-50 × 40H53.7E | 3.7 | 0.1 | 46.5 | 0.21 | 44.5 | 0.31 | 41.5 |
| | | TSJM3-50 × 40H55.5E | 5.5 | 0.1 | 56 | 0.21 | 53 | 0.31 | 47 |
| 65 | 50 | TSJM3-65 × 50L52.2E | 2.2 | 0.21 | 22 | 0.42 | 18 | 0.63 | 11 |
| | | TSJM3-65 × 50M53.7E | 3.7 | 0.21 | 33 | 0.42 | 28.5 | 0.63 | 21.5 |
| | | TSJM3-65 × 50H55.5E | 5.5 | 0.21 | 42.5 | 0.42 | 38.8 | 0.55 | 34 |
| | | TSJM3-65 × 50H57.5E | 7.5 | 0.21 | 53.5 | 0.42 | 50.5 | 0.63 | 43 |
| 80 | 65 | TSJM3-80 × 65L53.7E | 3.7 | 0.42 | 22.2 | 0.84 | 18.3 | 1.15 | 14 |
| | | TSJM3-80 × 65L55.5E | 5.5 | 0.42 | 27.5 | 0.84 | 23.8 | 1.25 | 17.8 |
| | | TSJM3-80 × 65M55.5E | 5.5 | 0.42 | 31.5 | 0.84 | 26.5 | 1.11 | 20.6 |
| | | TSJM3-80 × 65M57.5E | 7.5 | 0.42 | 39 | 0.84 | 33.5 | 1.25 | 24.5 |

| 吸込口径mm | 吐出し口径mm | 形式 | 電動機出力kW | 吐出し量 m ³ /min | 全揚程 m | 吐出し量 m ³ /min | 全揚程 m | 吐出し量 m ³ /min | 全揚程 m |
|--------|---------|---------------------|---------|--------------------------|-------|--------------------------|-------|--------------------------|-------|
| 32 | 32 | TSJM2-32 × 32L6.75E | 0.75 | 0.05 | 21 | 0.1 | 20 | 0.15 | 17.5 |
| | | TSJM2-32 × 32L61.5E | 1.5 | 0.05 | 34.5 | 0.1 | 33.5 | 0.15 | 31.5 |
| | | TSJM2-32 × 32M62.2E | 2.2 | 0.05 | 43 | 0.1 | 42.5 | 0.15 | 41 |
| | | TSJM2-32 × 32M63.7E | 3.7 | 0.05 | 55 | 0.1 | 53 | 0.15 | 51.5 |
| 40 | 40 | TSJM2-40 × 40L6.75E | 0.75 | 0.1 | 19 | 0.18 | 15 | 0.27 | 9.5 |
| | | TSJM2-40 × 40L61.5E | 1.5 | 0.1 | 29 | 0.18 | 26 | 0.27 | 19 |
| | | TSJM2-40 × 40M62.2E | 2.2 | 0.1 | 38 | 0.18 | 33.5 | 0.27 | 28.5 |
| 50 | 40 | TSJM2-50 × 40L62.2E | 2.2 | 0.12 | 31 | 0.25 | 28 | 0.38 | 22 |
| | | TSJM2-50 × 40M63.7E | 3.7 | 0.12 | 47 | 0.25 | 43 | 0.38 | 36 |
| | | TSJM3-50 × 40M65.5E | 5.5 | 0.12 | 51 | 0.25 | 46.5 | 0.38 | 38.5 |
| | | TSJM3-50 × 40H65.5E | 5.5 | 0.12 | 56 | 0.25 | 51 | 0.33 | 44.5 |
| 65 | 50 | TSJM3-65 × 50L63.7E | 3.7 | 0.25 | 31.5 | 0.5 | 26 | 0.7 | 18.5 |
| | | TSJM3-65 × 50M65.5E | 5.5 | 0.25 | 43 | 0.5 | 36.8 | 0.7 | 28 |
| | | TSJM3-65 × 50M67.5E | 7.5 | 0.25 | 47.8 | 0.5 | 41.5 | 0.7 | 34 |
| | | TSJM3-80 × 65L65.5E | 5.5 | 0.5 | 29.2 | 1.0 | 24 | 1.32 | 18 |
| 80 | 65 | TSJM3-80 × 65L67.5E | 7.5 | 0.5 | 35 | 1.0 | 30 | 1.5 | 20 |

TSJM形

■寸法図

TSJM2形



50Hz

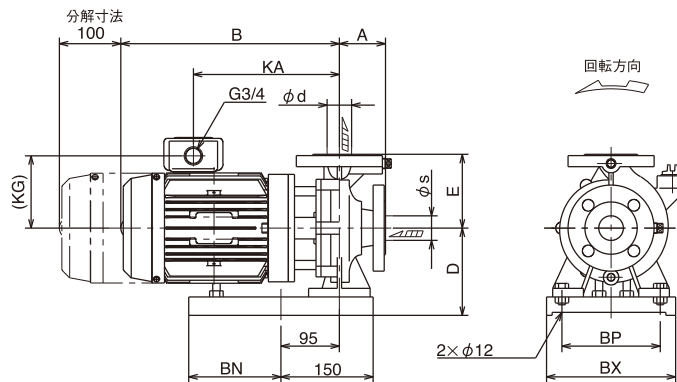
| 呼称径 | | 形式 | 電動機 出力 kW | 外形寸法 mm | | | | | | | 質量 kg | | |
|---------|---------|--------------------|-----------------|---------|-----|-----|-----|-----|-----|-----|----------|-----|----|
| 吸込 s | 吐出 d | | | A | B | D | E | KA | KG | BN | | BX | BP |
| 32 | 32 | ※TSJM2-32×32L5.4E | 0.4 | 75 | 305 | 142 | 120 | 227 | 103 | 150 | 210 | 160 | 29 |
| | | ※TSJM2-32×32L5.75E | 0.75 | 75 | 314 | 142 | 120 | 224 | 111 | 150 | 210 | 160 | 31 |
| 40 | 40 | TSJM2-40×40L5.75E | 0.75 | 75 | 314 | 142 | 120 | 224 | 111 | 150 | 210 | 160 | 31 |

※TSJM2-32×32のポンプフランジ呼称径は40です。(特殊相フランジによりポンプ呼称径を32mmと称しています。)

60Hz

| 呼称径 | | 形式 | 電動機 出力 kW | 外形寸法 mm | | | | | | | 質量 kg | | |
|---------|---------|--------------------|-----------------|---------|-----|-----|-----|-----|-----|-----|----------|-----|----|
| 吸込 s | 吐出 d | | | A | B | D | E | KA | KG | BN | | BX | BP |
| 32 | 32 | ※TSJM2-32×32L6.75E | 0.75 | 75 | 314 | 142 | 120 | 224 | 111 | 150 | 210 | 160 | 31 |
| 40 | 40 | TSJM2-40×40L6.75E | 0.75 | 75 | 314 | 142 | 120 | 224 | 111 | 150 | 210 | 160 | 31 |

※TSJM2-32×32のポンプフランジ呼称径は40です。(特殊相フランジによりポンプ呼称径を32mmと称しています。)



50Hz

| 呼称径 | | 形式 | 電動機 出力 kW | 外形寸法 mm | | | | | | | 質量 kg | | |
|---------|---------|--------------------|-----------------|---------|-----|-----|-----|-----|-----|-----|----------|-----|----|
| 吸込 s | 吐出 d | | | A | B | D | E | KA | KG | BN | | BX | BP |
| 32 | 32 | ※TSJM2-32×32M51.5E | 1.5 | 75 | 350 | 162 | 160 | 219 | 123 | 185 | 260 | 190 | 37 |
| | | ※TSJM2-32×32M52.2E | 2.2 | 75 | 350 | 162 | 160 | 219 | 123 | 185 | 260 | 190 | 38 |
| 40 | 40 | TSJM2-40×40M51.5E | 1.5 | 75 | 350 | 162 | 160 | 219 | 123 | 185 | 260 | 190 | 37 |
| | | TSJM2-40×40M52.2E | 2.2 | 75 | 350 | 162 | 160 | 219 | 123 | 185 | 260 | 190 | 39 |
| 50 | 40 | TSJM2-50×40L51.5E | 1.5 | 80 | 355 | 142 | 140 | 224 | 123 | 150 | 210 | 160 | 37 |
| | | TSJM2-50×40M52.2E | 2.2 | 80 | 350 | 162 | 160 | 219 | 123 | 185 | 260 | 190 | 45 |
| | | TSJM2-50×40M53.7E | 3.7 | 80 | 392 | 162 | 160 | 255 | 147 | 185 | 260 | 190 | 63 |
| | | TSJM2-50×40H53.7E | 3.7 | 80 | 397 | 190 | 180 | 260 | 147 | 185 | 260 | 190 | 66 |

※TSJM2-32×32のポンプフランジ呼称径は40です。(特殊相フランジによりポンプ呼称径を32mmと称しています。)

60Hz

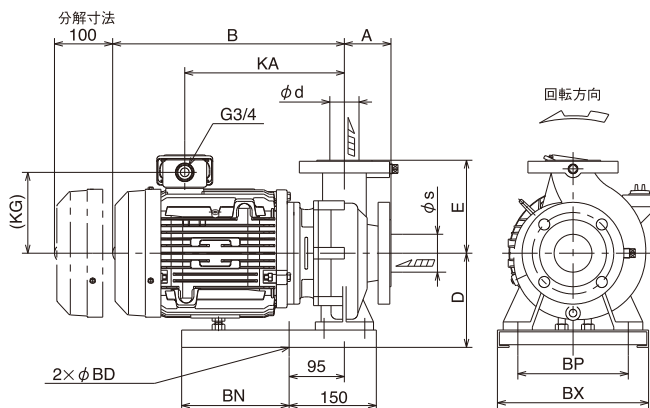
| 呼称径 | | 形式 | 電動機 出力 kW | 外形寸法 mm | | | | | | | 質量 kg | | |
|---------|---------|--------------------|-----------------|---------|-----|-----|-----|-----|-----|-----|----------|-----|----|
| 吸込 s | 吐出 d | | | A | B | D | E | KA | KG | BN | | BX | BP |
| 32 | 32 | ※TSJM2-32×32L61.5E | 1.5 | 75 | 350 | 142 | 120 | 219 | 123 | 150 | 210 | 160 | 36 |
| | | ※TSJM2-32×32M62.2E | 2.2 | 75 | 350 | 162 | 160 | 219 | 123 | 185 | 260 | 190 | 41 |
| | | ※TSJM2-32×32M63.7E | 3.7 | 75 | 393 | 162 | 160 | 255 | 147 | 185 | 260 | 190 | 59 |
| 40 | 40 | TSJM2-40×40L61.5E | 1.5 | 75 | 350 | 142 | 120 | 219 | 123 | 150 | 210 | 160 | 36 |
| | | TSJM2-40×40M62.2E | 2.2 | 75 | 350 | 162 | 160 | 219 | 123 | 185 | 260 | 190 | 42 |
| | | TSJM2-40×40M63.7E | 3.7 | 75 | 393 | 162 | 160 | 255 | 147 | 185 | 260 | 190 | 60 |
| 50 | 40 | TSJM2-50×40L62.2E | 2.2 | 80 | 355 | 142 | 140 | 224 | 123 | 150 | 210 | 160 | 40 |
| | | TSJM2-50×40M63.7E | 3.7 | 80 | 393 | 162 | 160 | 255 | 147 | 185 | 260 | 190 | 63 |

※TSJM2-32×32のポンプフランジ呼称径は40です。(特殊相フランジによりポンプ呼称径を32mmと称しています。)

TSJM形

■寸法図

TSJM3形

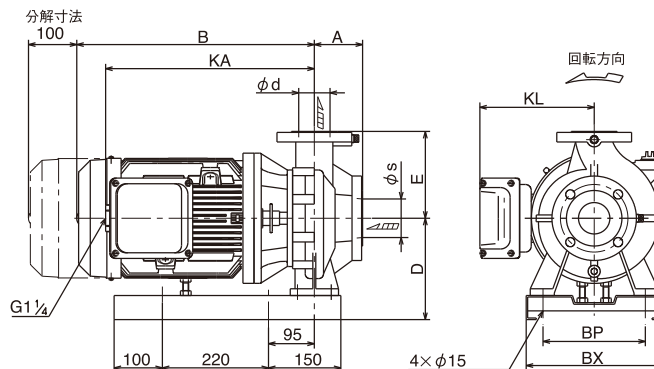


50Hz

| 呼称径 | | 形式 | 電動機出力 kW | 外形寸法 mm | | | | | | | | | 質量 kg | |
|------|------|-------------------|----------|---------|-----|-----|-----|-----|-----|----|-----|-----|-------|----|
| 吸込 s | 吐出 d | | | A | B | D | E | KA | KG | BD | BN | BP | | BX |
| 65 | 50 | TSJM3-65×50L52.2E | 2.2 | 80 | 359 | 142 | 140 | 228 | 123 | 15 | 250 | 160 | 230 | 32 |
| | | TSJM3-65×50M53.7E | 3.7 | 80 | 402 | 162 | 160 | 264 | 147 | 12 | 185 | 190 | 260 | 64 |
| 80 | 65 | TSJM3-80×65L53.7E | 3.7 | 100 | 402 | 162 | 160 | 264 | 147 | 12 | 185 | 190 | 260 | 61 |

60Hz

| 呼称径 | | 形式 | 電動機出力 kW | 外形寸法 mm | | | | | | | | | 質量 kg | |
|------|------|-------------------|----------|---------|-----|-----|-----|-----|-----|----|-----|-----|-------|----|
| 吸込 s | 吐出 d | | | A | B | D | E | KA | KG | BD | BN | BP | | BX |
| 65 | 50 | TSJM3-65×50L63.7E | 3.7 | 80 | 401 | 142 | 140 | 264 | 147 | 15 | 250 | 160 | 230 | 55 |



50Hz

| 呼称径 | | 形式 | 電動機出力 kW | 外形寸法 mm | | | | | | | 質量 kg | |
|------|------|-------------------|----------|---------|-----|-----|-----|-----|-----|-----|-------|----|
| 吸込 s | 吐出 d | | | A | B | D | E | KA | KL | BP | | BX |
| 50 | 40 | TSJM3-50×40H55.5E | 5.5 | 80 | 466 | 210 | 180 | 422 | 248 | 190 | 260 | 79 |
| 65 | 50 | TSJM3-65×50H55.5E | 5.5 | 100 | 466 | 210 | 180 | 422 | 248 | 212 | 282 | 82 |
| | | TSJM3-65×50H57.5E | 7.5 | 100 | 466 | 210 | 180 | 422 | 248 | 212 | 282 | 87 |
| 80 | 65 | TSJM3-80×65L55.5E | 5.5 | 100 | 466 | 207 | 160 | 422 | 248 | 190 | 260 | 78 |
| | | TSJM3-80×65M55.5E | 5.5 | 100 | 466 | 210 | 180 | 422 | 248 | 212 | 282 | 80 |
| | | TSJM3-80×65M57.5E | 7.5 | 100 | 466 | 210 | 180 | 422 | 248 | 212 | 282 | 85 |

60Hz

| 呼称径 | | 形式 | 電動機出力 kW | 外形寸法 mm | | | | | | | 質量 kg | |
|------|------|-------------------|----------|---------|-----|-----|-----|-----|-----|-----|-------|----|
| 吸込 s | 吐出 d | | | A | B | D | E | KA | KL | BP | | BX |
| 50 | 40 | TSJM3-50×40M65.5E | 5.5 | 80 | 466 | 207 | 160 | 422 | 248 | 190 | 260 | 78 |
| | | TSJM3-50×40H65.5E | 5.5 | 80 | 466 | 210 | 180 | 422 | 248 | 190 | 260 | 79 |
| | | TSJM3-50×40H67.5E | 7.5 | 80 | 466 | 210 | 180 | 422 | 248 | 190 | 260 | 84 |
| 65 | 50 | TSJM3-65×50M65.5E | 5.5 | 80 | 466 | 207 | 160 | 422 | 248 | 190 | 260 | 78 |
| | | TSJM3-65×50M67.5E | 7.5 | 80 | 466 | 207 | 160 | 422 | 248 | 190 | 260 | 83 |
| | | TSJM3-65×50H67.5E | 7.5 | 100 | 466 | 210 | 180 | 422 | 248 | 212 | 282 | 87 |
| 80 | 65 | TSJM3-80×65L65.5E | 5.5 | 100 | 466 | 207 | 160 | 422 | 248 | 190 | 260 | 78 |
| | | TSJM3-80×65L67.5E | 7.5 | 100 | 466 | 207 | 160 | 422 | 248 | 190 | 260 | 83 |