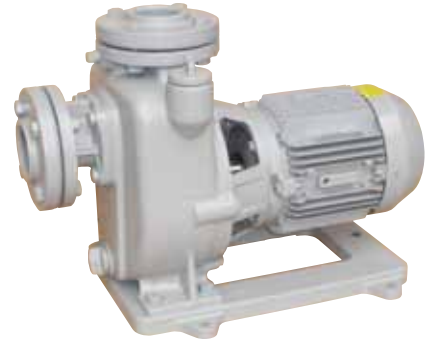


# MPJ



直動/自吸式/メカニカルシール



## ■特長

- 新設計の羽根車とケーシングで高効率を実現、仕様範囲も拡大し幅広い用途に対応。
- 新開発の自吸方法を採用、抜群の自吸特性を発揮。
- 配管をはずすことなく、分解・点検・修理ができるB.P.O(バックプルアウト)構造。
- 全閉外扇屋外形電動機採用で、雨に強く広範囲に実力発揮。

## ■用途

- 建築設備用 ●農業用
- 工業設備用 ●プラント組込用
- 消雪用

## ■標準仕様

取扱液	液質	清水
	液温	0~40℃ (凍結のないこと)
構造	羽根車	クローズ
	軸封	メカニカルシール(セラミック×カーボン)
	軸受	密封玉軸受
材質	ケーシング	FC200
	羽根車	CAC406
	主軸	SUS304
電動機	種類	全閉外扇屋外形
	電源	三相50Hz 200V、60Hz 200V
	極数	2極
フランジ	JIS10K、薄形	

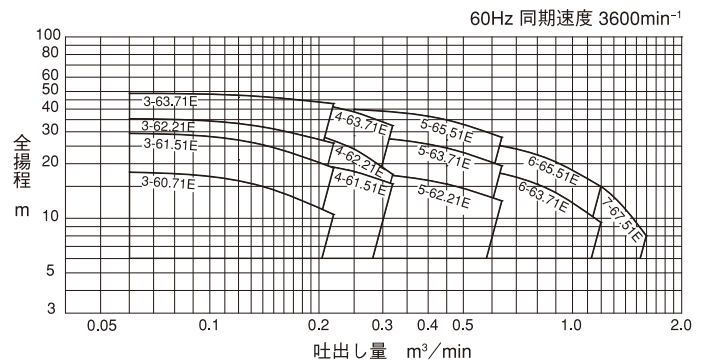
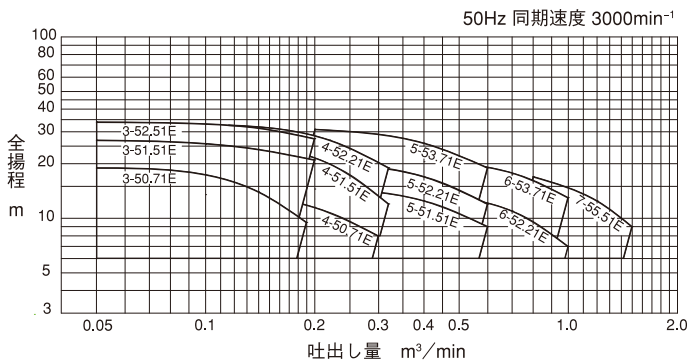
## ■特別仕様

電動機変更	電圧
材質変更	パッキン 耐油・耐熱性      メカニカルシール(SiC×SiC)

## ■標準付属品

電動機	1
単独ベース	1
相フランジ(ボルト・ナット・パッキン付)	2組
ストレーナ	1

## 選定図



## 仕様表

50Hz同期速度3000min<sup>-1</sup>

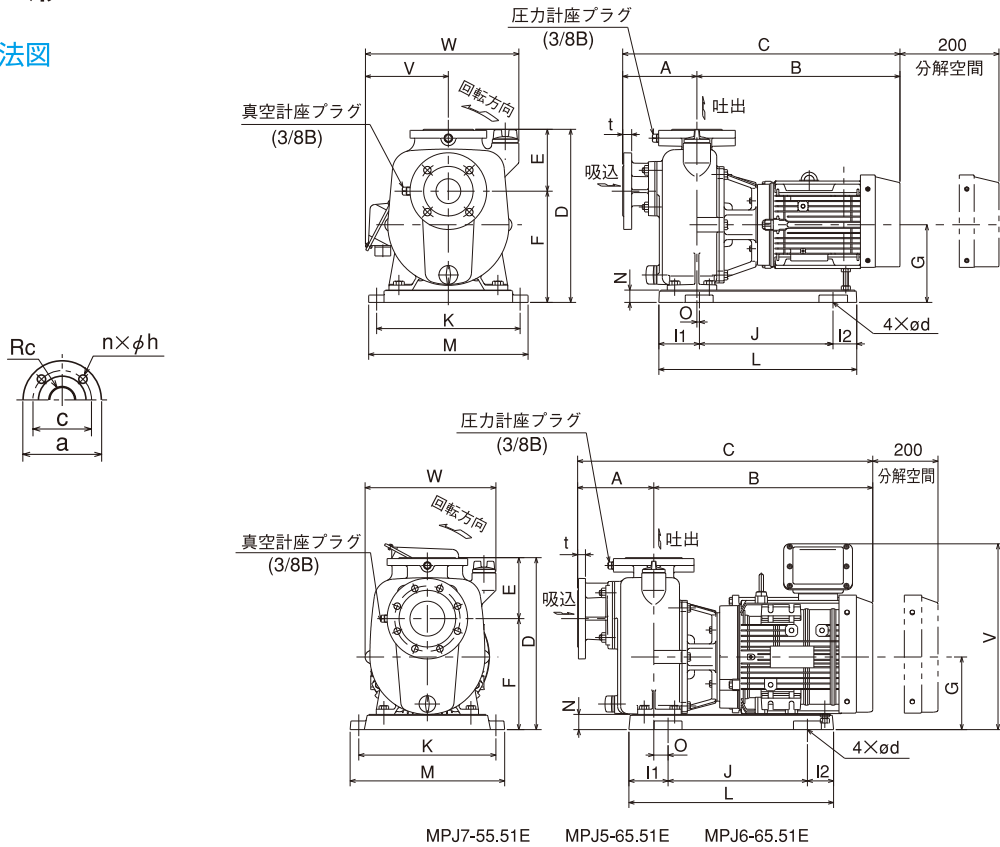
口径 mm	形式	電動機出力kW	吐出し量 m <sup>3</sup> /min	全揚程 m	吐出し量 m <sup>3</sup> /min	全揚程 m	吐出し量 m <sup>3</sup> /min	全揚程 m
40	MPJ3-50.71E	0.75	0.05	19	0.14	14	0.19	9.5
	MPJ3-51.51E	1.5	0.05	27	0.14	24	0.20	21
	MPJ3-52.21E	2.2	0.05	34	0.14	31.5	0.20	27.5
50	MPJ4-50.71E	0.75	0.10	13.5	0.20	11.5	0.30	8
	MPJ4-51.51E	1.5	0.10	25.5	0.22	20	0.32	12
	MPJ4-52.21E	2.2	0.10	33	0.22	27	0.32	19
65	MPJ5-51.51E	1.5	0.20	14.5	0.40	12.5	0.60	9
	MPJ5-52.21E	2.2	0.20	20	0.40	17	0.60	12
80	MPJ5-53.71E	3.7	0.20	31	0.40	26	0.60	19
	MPJ6-52.21E	2.2	0.40	13.5	0.70	11	1.00	7
100	MPJ6-53.71E	3.7	0.40	20.5	0.70	17.5	1.00	13
100	MPJ7-55.51E	5.5	0.80	17	1.20	12.5	1.50	9

60Hz同期速度3600min<sup>-1</sup>

口径 mm	形式	電動機出力kW	吐出し量 m <sup>3</sup> /min	全揚程 m	吐出し量 m <sup>3</sup> /min	全揚程 m	吐出し量 m <sup>3</sup> /min	全揚程 m
40	MPJ3-60.71E	0.75	0.06	18	0.14	15	0.22	10.5
	MPJ3-61.51E	1.5	0.06	29.5	0.14	25.5	0.22	19
	MPJ3-62.21E	2.2	0.06	35.5	0.14	32	0.22	26
	MPJ3-63.71E	3.7	0.06	49	0.14	47	0.22	43
50	MPJ4-61.51E	1.5	0.12	21	0.24	18.5	0.32	15.5
	MPJ4-62.21E	2.2	0.12	33.5	0.24	25	0.32	17.5
	MPJ4-63.71E	3.7	0.12	46.5	0.24	39.5	0.32	32.5
65	MPJ5-62.21E	2.2	0.25	18	0.45	15.5	0.64	12.5
	MPJ5-63.71E	3.7	0.25	28.5	0.45	24.5	0.64	19.5
80	MPJ5-65.51E	5.5	0.25	40	0.45	35	0.64	28
	MPJ6-63.71E	3.7	0.45	19.5	0.80	15.5	1.20	9.5
100	MPJ6-65.51E	5.5	0.45	27	0.80	22.5	1.20	15
100	MPJ7-67.51E	7.5	0.80	21	1.20	15	1.60	8

MPJ形

■寸法図



50Hz

口径 mm	形式	電動機 出力 kW	外形寸法 mm															フランジ寸法					質量 kg			
			A	B	C	D	E	F	G	I	I <sub>2</sub>	J	K	L	M	N	O	V	W	d	Rc	a		c	t	n-h
40	MPJ3-50.71E	0.75	125	363	488	325	110	215	137	62	58	230	260	350	292	25	0	157	290	12	1 1/2	140	105	18	4-15	36.5
	MPJ3-51.51E	1.5	150	382	532	350	125	225	157	82	48	270	290	400	322	25	5	167.5	310.5	12	1 1/2	140	105	18	4-15	47
	MPJ3-52.21E	2.2	150	411	561	350	125	225	157	82	48	270	290	400	322	25	5	167.5	310.5	12	1 1/2	140	105	18	4-15	51
50	MPJ4-50.71E	0.75	125	363	488	325	110	215	137	62	58	230	260	350	292	25	0	157	290	12	2	155	120	18	4-15	37.5
	MPJ4-51.51E	1.5	150	382	532	350	125	225	157	82	48	270	290	400	322	25	5	167.5	310.5	12	2	155	120	18	4-15	48
	MPJ4-52.21E	2.2	150	411	561	350	125	225	157	82	48	270	290	400	322	25	5	167.5	310.5	12	2	155	120	18	4-15	52
65	MPJ5-51.51E	1.5	175	405	580	385	140	245	157	82	48	270	290	400	322	25	28	167.5	325.5	12	2 1/2	175	140	18	4-15	57
	MPJ5-52.21E	2.2	175	434	609	385	140	245	157	82	48	270	290	400	322	25	28	167.5	325.5	12	2 1/2	175	140	18	4-15	61
	MPJ5-53.71E	3.7	175	458	633	385	140	245	157	82	48	270	290	400	322	25	28	187	345	12	2 1/2	175	140	18	4-15	67
80	MPJ6-52.21E	2.2	175	434	609	385	140	245	157	82	48	270	290	400	322	25	28	167.5	325.5	12	3	185	150	18	8-15	61
	MPJ6-53.71E	3.7	175	458	633	385	140	245	157	82	48	270	290	400	322	25	28	187	345	12	3	185	150	18	8-15	68
100	MPJ7-55.51E	5.5	223	540	763	485	161	324	185	90	60	320	315	470	355	35	0	445	311	15	4	210	175	20	8-15	125

注：口径100mm形式の注水口の位置は図と反対側になります。  
 電動機出力5.5kWの場合、電動機端子箱は電動機上部になります。

60Hz

口径 mm	形式	電動機 出力 kW	外形寸法 mm															フランジ寸法					質量 kg			
			A	B	C	D	E	F	G	I <sub>1</sub>	I <sub>2</sub>	J	K	L	M	N	O	V	W	d	Rc	a		c	t	n-h
40	MPJ3-60.71E	0.75	125	363	488	325	110	215	137	62	58	230	260	350	292	25	0	157	290	12	1 1/2	140	105	18	4-15	36.5
	MPJ3-61.51E	1.5	150	382	532	350	125	225	157	82	48	270	290	400	322	25	5	167.5	310.5	12	1 1/2	140	105	18	4-15	47
	MPJ3-62.21E	2.2	150	411	561	350	125	225	157	82	48	270	290	400	322	25	5	167.5	310.5	12	1 1/2	140	105	18	4-15	51
	MPJ3-63.71E	3.7	150	435	585	350	125	225	157	82	48	270	290	400	322	25	5	187	330	12	1 1/2	140	105	18	4-15	57
50	MPJ4-61.51E	1.5	150	382	532	350	125	225	157	82	48	270	290	400	322	25	5	167.5	305	12	2	155	120	18	4-15	48
	MPJ4-62.21E	2.2	150	411	561	350	125	225	157	82	48	270	290	400	322	25	5	167.5	310.5	12	2	155	120	18	4-15	51
	MPJ4-63.71E	3.7	150	435	585	350	125	225	157	82	48	270	290	400	322	25	5	187	330	12	2	155	120	18	4-15	58
65	MPJ5-62.21E	2.2	175	434	609	385	140	245	157	82	48	270	290	400	322	25	28	167.5	325.5	12	2 1/2	175	140	18	4-15	61
	MPJ5-63.71E	3.7	175	458	633	385	140	245	157	82	48	270	290	400	322	25	28	187	345	12	2 1/2	175	140	18	4-15	67
	MPJ5-65.51E	5.5	175	503	678	395	140	255	167	90	60	320	315	470	355	35	33	427	301	15	2 1/2	175	140	18	4-15	112
80	MPJ6-63.71E	3.7	175	458	633	385	140	245	157	82	48	270	290	400	322	25	28	187	345	12	3	185	150	18	8-15	68
	MPJ6-65.51E	5.5	175	503	678	395	140	255	167	90	60	320	315	470	355	35	33	427	301	15	3	185	150	18	8-15	113
100	MPJ7-67.51E	別途 お問い合わせ願います																								

注：口径100mm形式の注水口の位置は図と反対側になります。  
 電動機出力5.5kWの場合、電動機端子箱は電動機上部になります。