

# CO

(4P)



直結/自吸式/グランドパッキン

材質 SCS14



### ■特長

- 接液部はSCS14、SUS316ですので、より耐蝕性に優れています。
- 自吸式の為、最初の1回の呼び水で、排水・揚水可能。
- 真空ポンプなみの排気能力、自吸時間も最短です。
- 4P電動機直結で静かな運転音、保守・点検も容易。

### ■用途

- 工業設備用 ●プラント組込用
- 公害防止プラント用
- 汚水排水処理用

### ■標準仕様

取扱液	液質	清水、汚水、化学液
	液温	0~40℃ (凍結のないこと)
構造	羽根車	セミオープン
	軸封	グランドパッキン
	軸受	密封玉軸受、CO-7Nはオイルバス式
材質	ケーシング	SCS14
	羽根車	SCS14
	主軸	SUS316
電動機 (別注)	種類	全閉外扇屋外形、全閉外扇屋内形
	電源	三相50Hz 200V、60Hz 200/220V
	極数	4極
フランジ	JIS10K (但し、32mmは特殊寸法です)	

### ■特別仕様

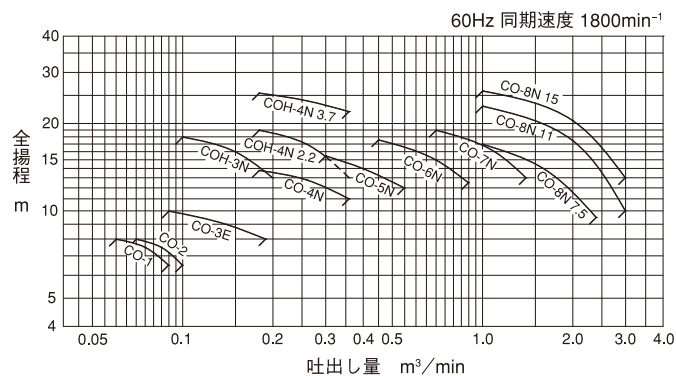
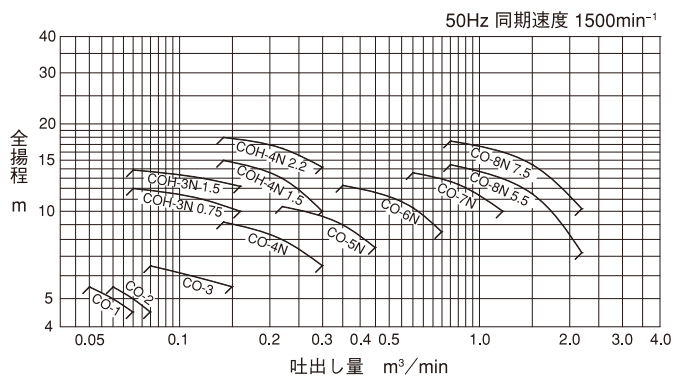
電動機変更	電圧、防爆形
材質変更	SCS16/SUS316L
構造変更	外部注水

※上記以外にも、必要に応じて製作しております。

### ■標準付属品

共通ベース	1
相フランジパッキン	2
カップリング	1組
カップリングガード	1

### 選定図



### 仕様表

50Hz同期速度1500min<sup>-1</sup>

口径 mm	形式	電動機 出力kW	吐出量; 全揚程		吐出量; 全揚程		吐出量; 全揚程	
			m³/min	m	m³/min	m	m³/min	m
25	CO-1	0.2	0.05	5.5	0.06	5	0.07	4.5
32	CO-2	0.2	0.06	5.5	0.07	5	0.08	4.5
40	CO-3	0.4	0.08	6.5	0.11	6	0.15	5.5
	COH-3N	0.75	0.07	12	0.12	11	0.16	10
	COH-3N	1.5	0.07	13.9	0.12	13	0.16	12.2
50	CO-4N	0.75	0.14	9.2	0.22	8	0.3	6.5
	COH-4N	1.5	0.14	15	0.22	13	0.3	10
65	CO-5N	1.5	0.22	10.4	0.35	9	0.45	7.5
80	CO-6N	2.2	0.35	12.3	0.6	10.3	0.75	8.5
100	※ CO-7N	3.7	0.6	13.6	0.85	12.4	1.2	10
125	※ CO-8N	5.5	0.8	14.5	1.5	11.5	2.2	7.2
	※ CO-8N	7.5	0.8	17.5	1.5	14.5	2.2	10.2

注: ※印はスリーブ付です。

60Hz同期速度1800min<sup>-1</sup>

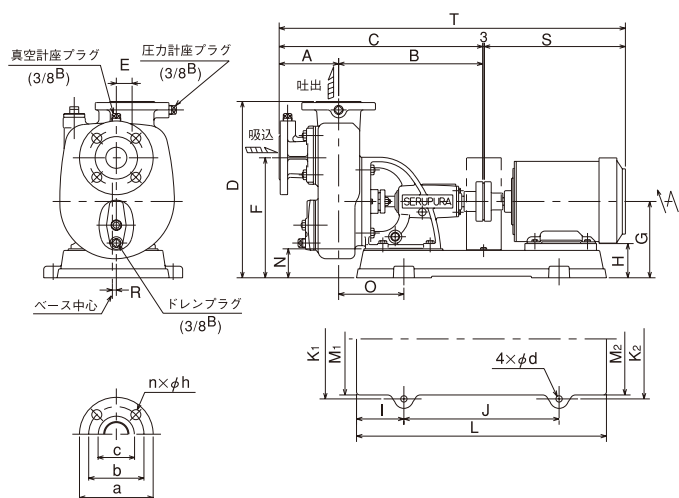
口径 mm	形式	電動機 出力kW	吐出量; 全揚程		吐出量; 全揚程		吐出量; 全揚程	
			m³/min	m	m³/min	m	m³/min	m
25	CO-1	0.4	0.06	8	0.075	7.5	0.09	6.5
32	CO-2	0.4	0.07	8	0.085	7.5	0.1	6.5
40	CO-3E	0.75	0.09	10	0.14	9	0.19	8
	COH-3N	1.5	0.1	18	0.15	16	0.2	14
50	CO-4N	1.5	0.18	13.8	0.26	12.8	0.36	11
	COH-4N	2.2	0.18	19	0.26	17	0.36	13
65	CO-5N	2.2	0.3	15.5	0.4	14	0.55	12
80	CO-6N	3.7	0.45	17.6	0.7	15	0.9	12.5
100	※ CO-7N	5.5	0.7	19	1.1	16	1.4	13
	※ CO-8N	7.5	1.0	17	1.6	14	2.4	9.5
125	※ CO-8N	11	1.0	23	2.0	17.5	3.0	10
	※ CO-8N	15	1.0	26	2.0	20.5	3.0	13

注: ※印はスリーブ付です。

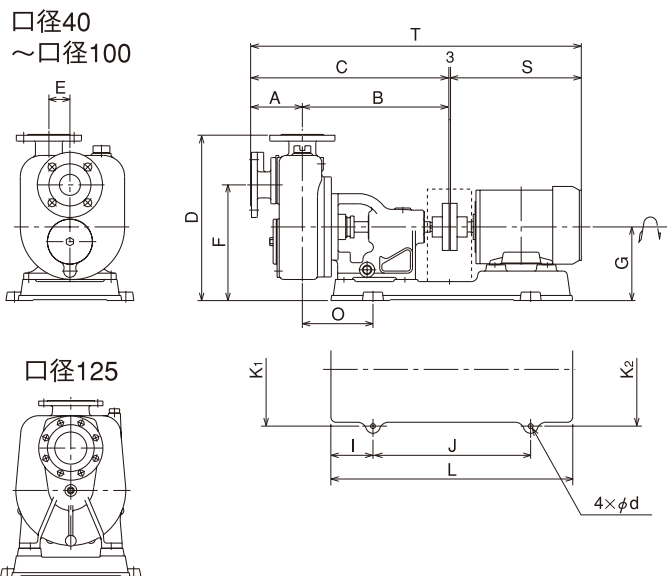
CO形 (4P) グランドパッキン式・材質SCS14

■寸法図

CO-1~CO-3



COH-3N~CO-8N



フランジ寸法

口径 mm		25	32	40
寸 法 mm	a	125	125	140
	b	90	90	105
	c	70	70	85
	n×h	4×19	4×19	4×19

CO-1~CO-3

周波数 Hz	口径 mm	形式	電動機 出力 kW	外形寸法 mm																	質量 kg					
				A	B	C	D	E	F	G	H	I	J	K <sub>1</sub>	K <sub>2</sub>	L	M <sub>1</sub>	M <sub>2</sub>	N	R		S	T	d		
50	25	CO-1	0.2	108	269	377	320	30	215	145	145	<sup>(74)</sup> 82	<sup>(90)</sup> 74	295	228	228	<sup>(455)</sup> 443	200	200	55	<sup>(110)</sup> 94.5	6	<sup>(218)</sup> 221	<sup>(598)</sup> 601	12	42
	32	CO-2	0.2	108	269	377	320	30	215	145	145	<sup>(74)</sup> 82	<sup>(90)</sup> 74	295	228	228	<sup>(455)</sup> 443	200	200	55	<sup>(110)</sup> 94.5	6	<sup>(218)</sup> 221	<sup>(598)</sup> 601	12	42
	40	CO-3	0.4	113	274	387	335	30	228	145	145	<sup>(65)</sup> 74	<sup>(90)</sup> 80	295	228	228	<sup>(475)</sup> 455	<sup>(213)</sup> 200	<sup>(213)</sup> 200	55	<sup>(124)</sup> 114	7.5	<sup>(261)</sup> 244	<sup>(651)</sup> 634	12	48
60	25	CO-1	0.4	108	269	377	320	30	215	145	145	<sup>(65)</sup> 74	<sup>(90)</sup> 80	295	228	228	<sup>(475)</sup> 455	<sup>(213)</sup> 200	<sup>(213)</sup> 200	55	<sup>(120)</sup> 110	6	<sup>(261)</sup> 244	<sup>(641)</sup> 624	12	45
	32	CO-2	0.4	108	269	377	320	30	215	145	145	<sup>(65)</sup> 74	<sup>(90)</sup> 80	295	228	228	<sup>(475)</sup> 455	<sup>(213)</sup> 200	<sup>(213)</sup> 200	55	<sup>(120)</sup> 110	6	<sup>(261)</sup> 244	<sup>(641)</sup> 624	12	45
	40	CO-3E	0.75	113	274	387	335	30	228	145	145	65	90	295	228	228	475	213	213	55	124	7.5	280	670	12	50

注1: ( ) 内寸法は単相100Vの場合。 注2: S・T寸法は電動機により異なります。 注3: 質量は電動機を含みません。

COH-3N~CO-8N

周波数 Hz	口径 mm	形式	電動機 出力 kW	外形寸法 mm																	質量 kg
				A	B	C	D	E	F	G	I	J	K <sub>1</sub>	K <sub>2</sub>	L	O	S	T	d		
50	40	COH-3N	0.75	126	335	461	415	60	310	195	110	375	270	270	595	153	280	744	12	61	
		COH-3N	1.5	126	335	461	415	60	310	195	110	375	270	270	595	153	323	787	12	62	
	50	CO-4N	0.75	123	349	472	395	50	275	175	100	375	266	266	575	168	280	755	12	62	
			1.5	129	395	524	475	70	355	225	130	415	320	320	675	171	323	850	15	82	
		COH-4N	2.2	129	395	524	475	70	355	225	130	415	320	320	675	171	371	898	15	81	
	65	CO-5N	1.5	132	415	547	445	55	315	210	130	410	314	314	670	196	323	873	15	88	
	80	CO-6N	2.2	144	453	597	485	65	345	225	130	440	344	344	700	205	371	971	15	111	
	100	CO-7N	3.7	165	554	719	560	65	420	280	150	577	390	390	877	192	386	1108	15	143	
	125	CO-8N	5.5	239	485	724	655	—	470	305	170	660	490	400	980	85	449.5	1176.5	19	197	
		CO-8N	7.5	239	485	724	655	—	470	305	170	660	490	400	980	85	487.5	1214.5	19	197	
60	40	COH-3N	1.5	126	335	461	415	60	310	195	110	375	270	270	595	153	323	787	12	62	
		CO-4N	1.5	123	349	472	395	50	275	175	100	375	266	266	575	168	323	798	12	62	
	50	COH-4N	2.2	129	395	524	475	70	355	225	130	415	320	320	675	171	371	898	15	81	
			3.7	129	395	524	475	70	355	225	130	415	320	320	675	171	386	913	15	80	
		CO-5N	2.2	132	415	547	445	55	315	210	130	410	314	314	670	196	371	921	15	87	
	80	CO-6N	3.7	144	453	597	485	65	345	225	130	440	344	344	700	205	386	986	15	110	
	100	CO-7N	5.5	165	554	719	560	65	420	280	150	577	390	390	877	234	449.5	1171.5	15	144	
	125	CO-8N	7.5	239	485	724	655	—	470	305	170	660	490	400	980	85	487.5	1214.5	19	197	
			11	239	485	724	685	—	500	335	205	840	490	490	1225	119	613	1340	19	230	
		CO-8N	15	239	485	724	685	—	500	335	205	840	490	490	1225	119	613	1340	19	230	

注1: S・T寸法は電動機により異なります。 注2: 質量は電動機を含みません。