

CO

(2P)



直結/自吸式/

グランドパッキン・メカニカルシール

材質 SCS13/SCS14



特長

- 接続部はSCS13/SCS14、SUS304/SUS316ですので耐蝕性に優れています。
- 2P電動機直結、軽量・小型の省スペースタイプ。
- 高揚程用として幅広い用途に対応する機種をラインナップ。

標準仕様

取扱液	液質	清水、汚水、化学液
	液温	0~40℃ (凍結のないこと)
構造	羽根車	セミオープン
	軸封	グランドパッキン メカニカルシール (SiC×カーボンまたはSiC×SiC)
	軸受	密封玉軸受またはオイルバス式
材質	ケーシング	SCS13、SCS14
	羽根車	SCS13、SCS14
	主軸	SUS304、SUS316
電動機 (別注)	種類	全閉外扇屋外形、全閉外扇屋内形
	電源	三相50Hz 200V、60Hz 200/220V
	極数	2極
フランジ	JIS10K (但し、CO1-50.4、50.7、60.7、61.5 CO2-50.7、51.5、61.5、62.2は小判型専用形状フランジです。)	

用途

- 工業設備用
- プラント組込用
- 公害防止プラント用
- 汚水排水処理用

特別仕様

電動機変更	電圧、防爆形
材質変更	SCS16/SUS316L
構造変更	外部注水

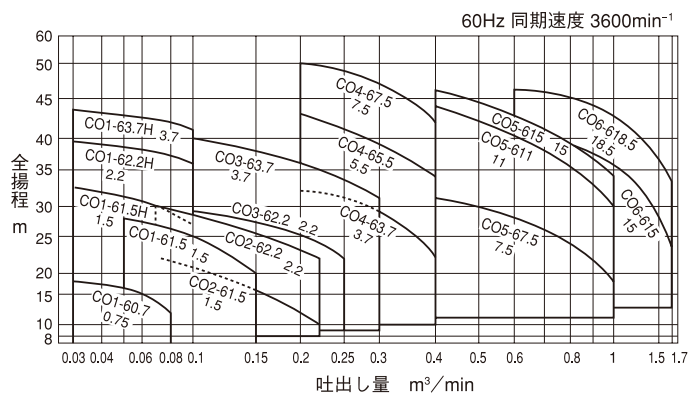
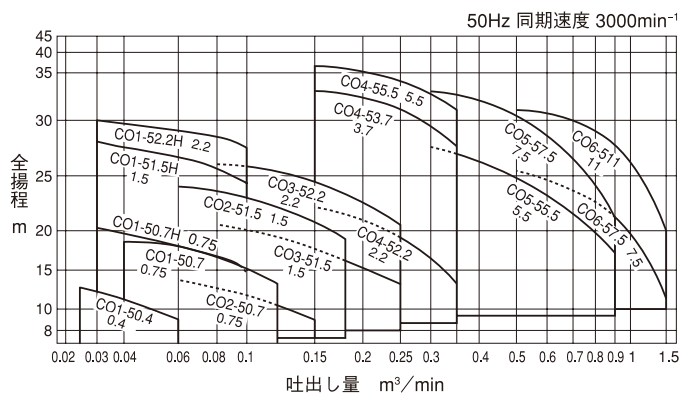
※上記以外にも、必要に応じて製作しております。

標準付属品

共通ベース	1
相フランジパッキン	2
※専用相フランジ (ボルト・ナット付)	2組
カップリング	1組
カップリングガード	1

※小判型専用形状フランジの場合のみ付属します。

選定図



仕様表

50Hz同期速度3000min⁻¹

口径 mm	形式	電動機 出力kW	吐出量・全揚程		吐出量・全揚程		吐出量・全揚程	
			m ³ /min	m	m ³ /min	m	m ³ /min	m
25	CO1-50.4	0.4	0.025	12.5	0.04	11	0.06	9
	CO1-50.7	0.75	0.04	18.5	0.08	16.5	0.12	13
	CO1-50.7H	0.75	0.03	20.2	0.06	18	0.09	16
	CO1-51.5H	1.5	0.03	28	0.06	26.5	0.09	25
	CO1-52.2H	2.2	0.03	30	0.06	29	0.09	28
32	CO2-50.7	0.75	0.06	13.5	0.1	11.5	0.15	9
	CO2-51.5	1.5	0.06	24	0.12	22	0.18	19
40	※ CO3-51.5	1.5	0.08	20.5	0.16	17	0.25	13
	※ CO3-52.2	2.2	0.08	26	0.16	24	0.25	20.5
50	※ CO4-52.2	2.2	0.15	22	0.25	19	0.35	13
	※ CO4-53.7	3.7	0.15	33	0.25	31	0.35	27.5
80 ×65	※ CO4-55.5	5.5	0.15	36.5	0.25	34	0.35	31
	※ CO5-55.5	5.5	0.3	27.5	0.6	23	0.9	17
100 ×80	※ CO5-57.5	7.5	0.3	33	0.6	28.5	0.9	21
	※ CO6-57.5	7.5	0.5	25.5	1.0	19.5	1.5	11
	※ CO6-511	11	0.5	31	1.0	26.5	1.5	20

注1: メカニカルシール式の場合、形式COの後にMが付いてCOMになります。

注2: ※印はスリーブ付です。

60Hz同期速度3600min⁻¹

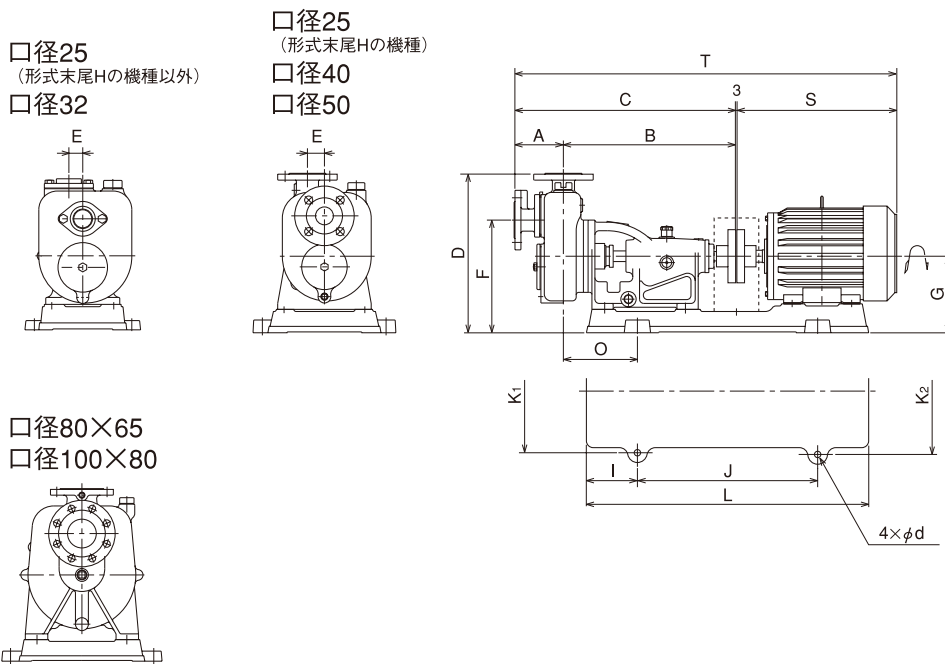
口径 mm	形式	電動機 出力kW	吐出量・全揚程		吐出量・全揚程		吐出量・全揚程	
			m ³ /min	m	m ³ /min	m	m ³ /min	m
25	CO1-60.7	0.75	0.03	18	0.06	15	0.08	11.8
	CO1-61.5	1.5	0.05	28	0.1	25	0.15	20
	CO1-61.5H	1.5	0.03	32.5	0.06	30.5	0.09	28
	CO1-62.2H	2.2	0.03	39.5	0.06	38.2	0.09	36.8
	CO1-63.7H	3.7	0.03	43.5	0.06	42.5	0.09	41.5
	CO2-61.5	1.5	0.07	22	0.14	17	0.22	10
32	CO2-62.2	2.2	0.07	30	0.14	26	0.22	22
	※ CO3-62.2	2.2	0.1	29	0.18	26	0.25	22
40	※ CO3-63.7	3.7	0.1	40	0.20	36	0.3	31
	※ CO4-63.7	3.7	0.2	32	0.3	29	0.4	22
50	※ CO4-65.5	5.5	0.2	43	0.3	39	0.4	34
	※ CO4-67.5	7.5	0.2	50	0.3	47	0.4	42
80 ×65	※ CO5-67.5	7.5	0.4	31	0.7	26	1.0	18
	※ CO5-611	11	0.4	44	0.7	38	1.0	30
100 ×80	※ CO5-615	15	0.4	46	0.7	41	1.0	34
	※ CO6-615	15	0.6	40	1.1	34	1.7	23
	※ CO6-618.5	18.5	0.6	46	1.1	41	1.7	33

注1: メカニカルシール式の場合、形式COの後にMが付いてCOMになります。

注2: ※印はスリーブ付です。

CO形 (2P) グランドパッキン式・メカニカルシール式・材質SCS13/SCS14

■寸法図



周波数 Hz	口径 mm	形式	電動機 出力 kW	外形寸法 mm																質量 kg
				A	B	C	D	E	F	G	I	J	K ₁	K ₂	L	O	S	T	d	
50	25	CO1-50.4	0.4	76	296	372	309	25	230	160	90	296	212	212	476	133	244	619	12	38
		CO1-50.7	0.75	76	296	372	309	25	230	160	90	296	212	212	476	133	262	637	12	38
		CO1-50.7H	0.75	113	305	418	347	50	255	160	90	296	212	212	476	142	262	683	12	40
		CO1-51.5H	1.5	113	305	418	352	50	260	165	83	362	238	238	528	130	312	733	12	41
		CO1-52.2H	2.2	113	305	418	352	50	260	165	83	362	238	238	528	130	312	733	12	44
	32	CO2-50.7	0.75	80	305	385	327	30	240	160	90	296	212	212	476	142	262	650	12	36
		CO2-51.5	1.5	80	305	385	332	30	245	165	83	362	238	238	528	130	312	700	12	38
		CO3-51.5	1.5	116	405	521	375	40	265	180	120	424	290	290	664	174	312	836	15	62
	40	CO3-52.2	2.2	116	405	521	375	40	265	180	120	424	290	290	664	174	312	836	15	62
		CO4-52.2	2.2	123	416	539	400	50	280	180	120	424	290	290	664	185	312	854	15	73
	50	CO4-53.7	3.7	123	416	539	400	50	280	180	120	424	290	290	664	185	381	923	15	73
		CO4-55.5	5.5	123	421	544	412	50	292	192	140	466	280	314	745	203	451	998	15	74
	80 ×65	CO5-55.5	5.5	184	360	544	480	—	355	240	150	600	400	350	836	72	451	998	15	102
		CO5-57.5	7.5	184	360	544	480	—	355	240	150	600	400	350	836	72	451	998	15	102
100 ×80	CO6-57.5	7.5	205	375	580	550	—	380	240	150	600	400	350	836	87	451	1034	15	124	
	CO6-511	11	205	375	580	570	—	400	260	170	660	440	440	970	104	575	1158	19	144	
60	25	CO1-60.7	0.75	76	296	372	309	25	230	160	90	296	212	212	476	133	262	637	12	38
		CO1-61.5	1.5	76	296	372	314	25	235	165	83	362	238	238	528	121	312	687	12	39
		CO1-61.5H	1.5	113	305	418	352	50	260	165	83	362	238	238	528	130	312	733	12	41
		CO1-62.2H	2.2	113	305	418	352	50	260	165	83	362	238	238	528	130	312	733	12	44
		CO1-63.7H	3.7	113	315	428	367	50	275	180	105	375	286	286	585	149	381	812	12	47
	32	CO2-61.5	1.5	80	305	385	332	30	245	165	83	362	238	238	528	130	312	700	12	38
		CO2-62.2	2.2	80	305	385	332	30	245	165	83	362	238	238	528	130	312	700	12	38
	40	CO3-62.2	2.2	116	405	521	375	40	265	180	120	424	290	290	664	174	312	836	15	62
		CO3-63.7	3.7	116	405	521	375	40	265	180	120	424	290	290	664	174	381	905	15	62
	50	CO4-63.7	3.7	123	416	539	400	50	280	180	120	424	290	290	664	185	381	923	15	73
		CO4-65.5	5.5	123	421	544	412	50	292	192	140	466	280	314	745	203	451	998	15	74
		CO4-67.5	7.5	123	421	544	412	50	292	192	140	466	280	314	745	203	451	998	15	74
	80 ×65	CO5-67.5	7.5	184	360	544	480	—	355	240	150	600	400	350	836	72	451	998	15	102
		CO5-611	11	184	360	544	500	—	375	260	170	660	440	440	970	89	575	1122	19	116
CO5-615		15	184	360	544	500	—	375	260	170	660	440	440	970	89	575	1122	19	116	
100 ×80	CO6-615	15	205	375	580	570	—	400	260	170	660	440	440	970	104	575	1158	19	144	
	CO6-618.5	18.5	205	375	580	570	—	400	260	170	660	440	440	970	104	619	1202	19	144	

注1：質量は電動機を含みません。 注2：メカニカルシール式の場合、形式COの後にMが付いてCOMになります。 注3：S・T寸法は電動機により異なります。