

TUFS・TJS



直結／非自吸／グランドパッキン

■特長（TUFS形）

- 合理的な設計と品質管理による信頼性・耐久性・部品の互換性。
- 高効率、低NPSHにより、イニシャルコスト、ランニングコストを低減。
- 高揚程用として2極電動機用ポンプの設計により、小型、堅牢安価、即納。
- 軸封部はグランドパッキン式、シングルメカニカルシール式が標準。また、水冷式、ダブルメカニカルシール式等必要に応じ製作しています。

■特長（TJS形）

- 高効率ポンプを2極でシリーズ化、用途に合わせた選定が可能です。
- 配管を外す事なく分解できるB.P.O.（バックプルアウト）方式の採用によりメンテナンスが容易です。
- センタートップ・フットサポート形状により配管荷重に対して有利です。
- 豊富なバリエーションであらゆるニーズに対応できます。
- メンテナンスをバックアップするため、すべてのボルトにステンレスを採用。（軸継手ボルトを除きます。）



■用途

- 化学工業用
- 食品工業用
- 電子産業用
- 原子力工業用
- 水処理工業用
- 医薬・化粧品工業用
- 繊維・染色工業用
- 石油工業用
- 酒造・醸造工業用
- 一般産業用

■標準仕様

	TUFS形	TJS形
ポンプ材質	SUS304(SCS13), SUS316(SCS14) (その他の材質につきましても検討・製作しております。)	
口径	25×25mm	40×32mm～100×80mm
使用液温度	-20℃～180℃（但し、使用液により異なります。） 1. 80℃～120℃（軸封部水冷式） 2. 121℃～180℃（軸封部水冷式） メカニカルシール式の場合 80℃以上は、メカクーラーを取付けてください。	0℃～100℃（但し、使用液により異なります。）
最高使用圧力	ポンプ締切り圧力 ≤ 1.1MPa	
フランジ規格	JIS B2238 10K 並形 R.F	
構造	羽根車	セミオープン形（クローズ形もあります）
	軸封	グランドパッキン式、メカニカルシール式
	軸受	密封グリース式玉軸受
	主軸	スリーブなし
		クローズ形 グランドパッキン式 密封玉軸受（下記以外の機種） 開放玉軸受使用・オイルバス式 { TJS-65EA,86D,108Cの18.5,22kW TJS-65DH,65ER,86CH,108BH,108DX,108EX の全動力。但し、65ERの18.5,22kWおよび 108DXの30kW、108EXの全動力は 組合わせアンギュラ玉軸受になります。 }
		スリーブなし（下記以外の機種） スリーブ付 { TJS-43E,65DH,65EA,65ER,86CH TJS-86D,108BH,108C,108EX }

■特別仕様

使用液温度	-20℃～180℃（但し、使用液により異なります。）
構造変更	軸封……メカニカルシール式
	グランドパッキン水冷式
	メカニカルシール水冷式
	軸受……オープン式玉軸受使用・オイルバス式
	オープン式玉軸受使用・メタル水冷式
	（単列深溝玉軸受と組合せアンギュラ玉軸受の2通りがあります。）
	主軸……スリーブ付

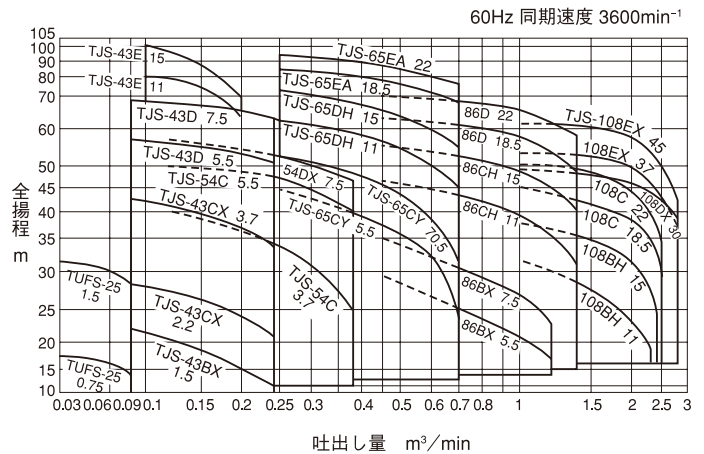
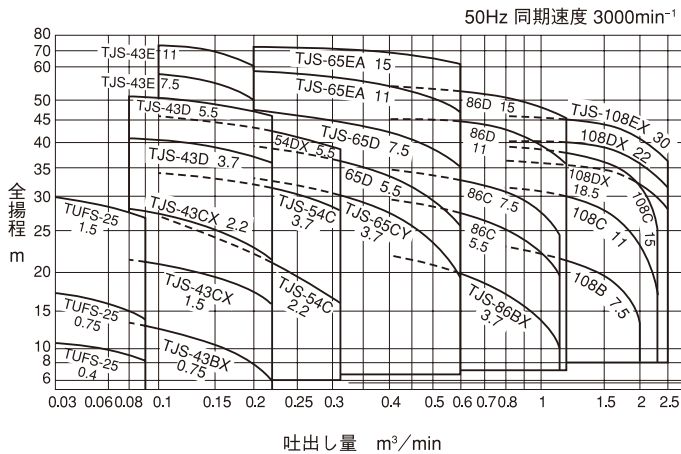
■標準付属品

	TUFS形	TJS形
共通ベース	1	1
カップリング	1組	1組
カップリングガード	1	1
モーターライナー	1組	1組
ドレン抜きプラグ	1	1
呼び水栓	—	1
呼び水栓パッキン	—	1

※上記以外にも、必要に応じて製作しております。

TUFS形・TJS形

選定図



仕様表

50Hz同期速度3000min⁻¹

吸込口径 mm	吐出し 口径 mm	形式	電動機 出力kW	吐出量 m ³ /min	全揚程 m	吐出量 m ³ /min	全揚程 m	吐出量 m ³ /min	全揚程 m
25	25	TUFS-25	0.4	0.03	10.8	0.06	9.8	0.09	8.4
		TUFS-25	0.75	0.03	17.2	0.06	15.9	0.09	14
		TUFS-25	1.5	0.03	30	0.06	28.6	0.09	27
40	32	TJS-43BX	0.75	0.08	13.5	0.15	10.5	0.22	6
		TJS-43CX	1.5	0.08	21.5	0.15	19.5	0.22	16
		TJS-43CX	2.2	0.08	28	0.15	25	0.22	21.5
		TJS-43D	3.7	0.08	41	0.15	39	0.22	36
		TJS-43D	5.5	0.08	51	0.15	49	0.22	46
		TJS-43E	7.5	0.1	58	0.15	55	0.20	50
50	40	TJS-43E	11	0.1	74	0.15	69	0.20	60
		TJS-54C	2.2	0.1	27	0.2	22	0.31	16
		TJS-54C	3.7	0.1	34	0.2	32	0.31	28
65	50	TJS-54DX	5.5	0.1	45.8	0.2	43.2	0.31	38.5
		TJS-65CY	3.7	0.2	33	0.4	27.5	0.6	19
		TJS-65D	5.5	0.2	39	0.4	33.5	0.6	25.5
		TJS-65D	7.5	0.2	47.5	0.4	42	0.6	35
80	65	TJS-65EA	11	0.2	59	0.4	54	0.6	47
		TJS-65EA	15	0.2	73	0.4	68	0.6	61
		TJS-86BX	3.7	0.4	22	0.8	17	1.15	10
100	80	TJS-86C	5.5	0.4	29.5	0.8	25	1.15	19.5
		TJS-86C	7.5	0.4	34.5	0.8	30.5	1.15	24
		TJS-86D	11	0.4	45.5	0.8	42.5	1.2	35.5
		TJS-86D	15	0.4	54	0.8	50.5	1.2	45
100	80	TJS-108B	7.5	0.8	23	1.6	18.5	2	13
		TJS-108C	11	0.8	31.5	1.6	27	2.3	17
		TJS-108C	15	0.8	39	1.6	35	2.3	25
		TJS-108DX	18.5	0.8	36	1.6	34	2.5	28
		TJS-108DX	22	0.8	40	1.6	38	2.5	31
		TJS-108EX	30	0.8	46	1.6	43	2.5	36

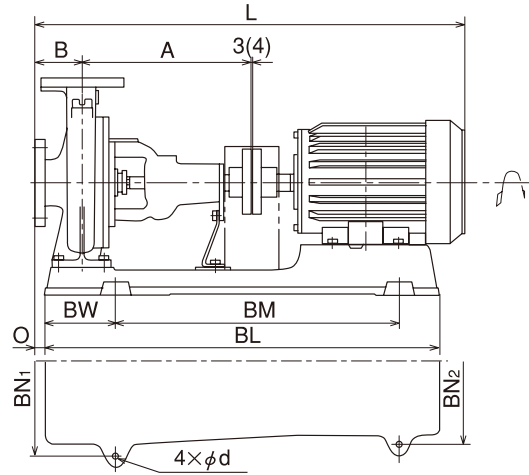
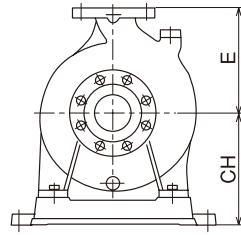
60Hz同期速度3600min⁻¹

吸込口径 mm	吐出し 口径 mm	形式	電動機 出力kW	吐出量 m ³ /min	全揚程 m	吐出量 m ³ /min	全揚程 m	吐出量 m ³ /min	全揚程 m
25	25	TUFS-25	0.75	0.03	17.5	0.06	16	0.09	14
		TUFS-25	1.5	0.03	31.4	0.06	30	0.09	28.4
		TJS-43BX	1.5	0.09	22	0.18	16.5	0.24	11.5
40	32	TJS-43CX	2.2	0.09	28.5	0.18	25	0.24	21
		TJS-43CX	3.7	0.09	43	0.18	38	0.24	34
		TJS-43D	5.5	0.09	57	0.18	54	0.24	51
		TJS-43D	7.5	0.09	69	0.18	66	0.24	63
		TJS-43E	11	0.1	80	0.15	75	0.20	64
		TJS-43E	15	0.1	100	0.15	87	0.20	70
50	40	TJS-54C	3.7	0.12	40.5	0.25	34	0.38	24.5
		TJS-54C	5.5	0.12	50	0.25	47	0.38	40
		TJS-54DX	7.5	0.12	57	0.25	52.5	0.38	46.5
65	50	TJS-65CY	5.5	0.25	44.5	0.5	36	0.7	23.5
		TJS-65CY	7.5	0.25	52.5	0.5	43.5	0.7	31.5
		TJS-65DH	11	0.25	62.5	0.5	54.5	0.7	45
		TJS-65DH	15	0.25	73	0.5	63.5	0.7	55
80	65	TJS-65EA	18.5	0.25	84	0.5	76	0.7	68
		TJS-65EA	22	0.25	93	0.5	84	0.7	76
		TJS-86BX	5.5	0.45	29.5	1	20.5	1.2	16.5
		TJS-86BX	7.5	0.45	35	1	26.5	1.2	22.5
		TJS-86CH	11	0.45	46.5	1	39	1.4	31
		TJS-86CH	15	0.45	55.5	1	48.5	1.4	40
100	80	TJS-86D	18.5	0.45	63	1	57.5	1.4	48.5
		TJS-86D	22	0.45	70.5	1	65	1.4	58
		TJS-108BH	11	1	31.5	1.9	24	2.3	18
		TJS-108BH	15	1	37.5	1.9	32	2.4	24
		TJS-108C	18.5	1	45	1.9	39	2.5	29
		TJS-108C	22	1	50	1.9	45	2.5	34
100	80	TJS-108DX	30	1	49	1.9	46	2.8	38
		TJS-108EX	37	1	53	1.9	50	2.8	36
		TJS-108EX	45	1	61	1.9	58	2.8	42

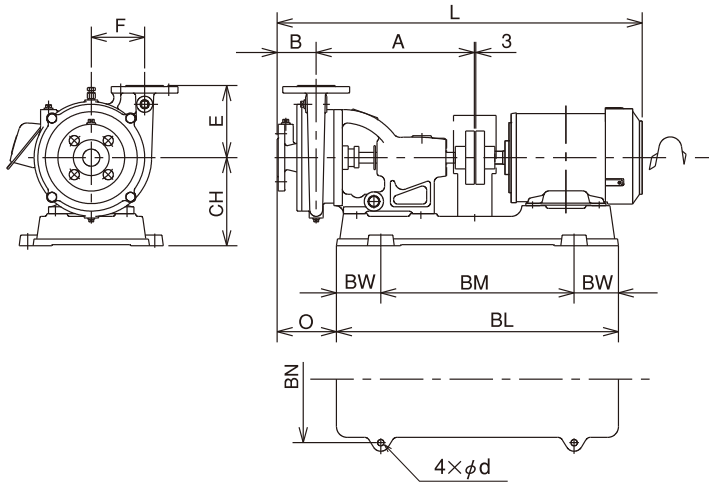
TUFS形・TJS形

■寸法図

TJS形



TUFS-25



吸込口径 mm	吐出し口径 mm	形式	電動機出力 kW	外形寸法 mm											質量 kg	
				A	B	CH	E	F	L	O	BL	BM	BW	BN		d
25	25	TUFS-25	0.4	296	73	160	135	100	616	116	476	296	90	212	12	36
		TUFS-25	0.75	296	73	160	135	100	634	116	476	296	90	212	12	37
		TUFS-25	1.5	296	73	165	135	100	684	111	528	362	83	238	12	39

注1：質量は電動機を含みません。注2：L寸法は電動機により異なります。

吸込口径 mm	吐出し口径 mm	形式	電動機出力 kW	外形寸法 mm											質量 kg	
				A	B	CH	E	L	O	BL	BM	BW	BN1	BN2		d
40	32	TJS-43BX	0.75	360	80	187	160	705	14	700	480	115	290	290	15	50
		TJS-43BX	1.5	360	80	187	160	755	14	700	480	115	290	290	15	50
		TJS-43CX	1.5	360	80	215	180	755	18	700	480	115	320	260	15	56
		TJS-43CX	2.2	360	80	215	180	755	18	700	480	115	320	260	15	56
		TJS-43CX	3.7	360	80	215	180	824	15	780	540	130	320	320	15	63
		TJS-43D	3.7	360	80	215	180	824	15	780	540	130	320	320	15	65
		TJS-43D	5.5	360	80	215	180	894	15	780	540	130	320	320	15	65
		TJS-43D	7.5	360	80	215	180	894	15	780	540	130	320	320	15	65
		TJS-43E	7.5	360	100	240	200	914	22	836	600	150	400	400	15	91
		TJS-43E	11	360	100	260	200	1038	19	970	660	170	440	440	19	108
		TJS-43E	15	360	100	260	200	1038	19	970	660	170	440	440	19	108
		50	40	TJS-54C	2.2	360	80	187	160	755	14	700	480	115	290	290
TJS-54C	3.7			360	80	215	160	824	15	780	540	130	320	320	15	63
TJS-54C	5.5			360	80	215	160	894	15	780	540	130	320	320	15	63
TJS-54DX	5.5			360	100	215	180	914	35	780	540	130	320	320	15	66
TJS-54DX	7.5			360	100	215	180	914	35	780	540	130	320	320	15	66
65	50	TJS-65CY	3.7	360	100	215	200	844	35	780	540	130	320	320	15	66
		TJS-65CY	5.5	360	100	215	200	914	35	780	540	130	320	320	15	66
		TJS-65CY	7.5	360	100	215	200	914	35	780	540	130	320	320	15	66
		TJS-65D	5.5	360	100	215	180	914	35	780	540	130	320	320	15	74
		TJS-65D	7.5	360	100	215	180	914	35	780	540	130	320	320	15	75
		TJS-65DH	11	360	100	220	180	1038	33	955	660	170	350	440	19	94
		TJS-65DH	15	360	100	220	180	1038	33	955	660	170	350	440	19	95
		TJS-65EA	11	360	100	260	225	1038	19	970	660	170	440	440	19	115
		TJS-65EA	15	360	100	260	225	1038	19	970	660	170	440	440	19	115
		TJS-65EA	18.5	360	100	260	225	1082	19	970	660	170	440	440	19	115
		TJS-65EA	22	360	100	260	225	1108	19	970	660	170	440	440	19	115
		80	65	TJS-86BX	3.7	360	100	215	180	844	35	780	540	130	320	320
TJS-86BX	5.5			360	100	215	180	914	35	780	540	130	320	320	15	70
TJS-86BX	7.5			360	100	215	180	914	35	780	540	130	320	320	15	70
TJS-86C	5.5			360	100	215	180	914	35	780	540	130	320	320	15	70
TJS-86C	7.5			360	100	215	180	914	35	780	540	130	320	320	15	70
TJS-86CH	11			360	100	220	180	1038	33	955	660	170	350	440	19	84
TJS-86CH	15			360	100	220	180	1038	33	955	660	170	350	440	19	92
TJS-86D	11			360	100	220	200	1038	33	955	660	170	350	440	19	96
TJS-86D	15			360	100	220	200	1038	33	955	660	170	350	440	19	96
TJS-86D	18.5			360	100	220	200	1082	33	955	660	170	350	440	19	96
TJS-86D	22			360	100	240	200	1108	33	955	660	170	350	440	19	98
100	80			TJS-108B	7.5	360	100	240	180	914	22	836	600	150	400	350
		TJS-108BH	11	360	100	240	180	1038	19	970	660	170	440	440	19	98
		TJS-108BH	15	360	100	240	180	1038	19	970	660	170	440	440	19	98
		TJS-108C	11	360	100	240	200	1038	19	970	660	170	440	440	19	104
		TJS-108C	15	360	100	240	200	1038	19	970	660	170	440	440	19	104
		TJS-108C	18.5	360	100	240	200	1082	19	970	660	170	440	440	19	104
		TJS-108C	22	360	100	260	200	1108	19	970	660	170	440	440	19	107
		TJS-108DX	18.5	470	125	295	250	1217	22	1225	840	205	490	490	19	154
		TJS-108DX	22	470	125	315	250	1243	22	1225	840	205	490	490	19	157
		TJS-108DX	30	470	125	315	250	1282	22	1225	840	205	490	490	19	157
		TJS-108EX	30	470	125	335	315	1282	24	1225	840	205	490	490	19	213
		TJS-108EX	37	470	125	335	315	1349	24	1225	840	205	490	490	19	211
TJS-108EX	45	470	125	335	315	1349	24	1225	840	205	490	490	19	211		

注1：質量は電動機を含みません。注2：L寸法は電動機により異なります。