

# TFSD 直動/非自吸/メカニカルシール



## ■特長

- ステンレス鋳物の採用により耐久性は抜群。
- 軸封部は信頼性の高いメカニカルシール (SiC) を採用。
- 羽根車は耐久力のあるセミオープン形を採用、多少の固形物も流通可能。
- シンプルでコンパクトな電動機軸一体構造で、芯出しが不要。
- センタートップ構造のため取付け向きを選ばず、吐出し方向の変更が自由。
- 静かな運転音。

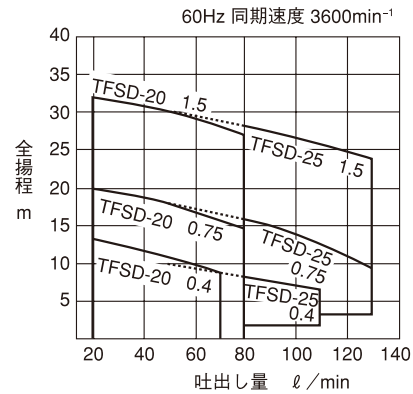
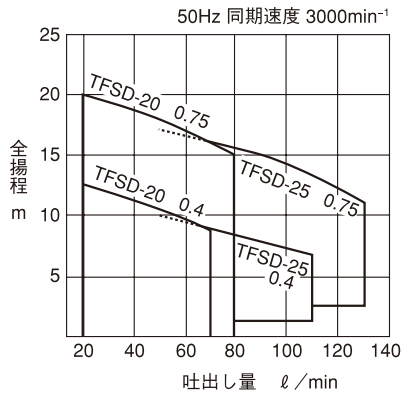
## ■用途

- 化学工業用
- 医薬・化粧品工業用
- 食品工業用
- 繊維・染色工業用
- 電子産業用
- 石油工業用
- 水処理工業用
- 一般産業用
- 洗浄機・純水装置・溶剤機器への組込用

## ■標準仕様

TFSD形		
ポンプ材質	SUS304(SCS13)	
口径	20mm・25mm	
全揚程	6.5m~32m	
吐出し量	20ℓ/min~130ℓ/min	
使用液温度	-20℃~80℃ (但し、使用液により異なります)	
最高使用圧力	ポンプ締切り圧力 ≤ 0.49MPa	
接続	ねじ込み式 (Rc3/4・Rc1)	
構造	羽根車	セミオープン形
	軸封	メカニカルシール式 (SiC vs SiC)
	電動機	全閉外扇屋外形 200V 2P

## ■選定図



## ■仕様表

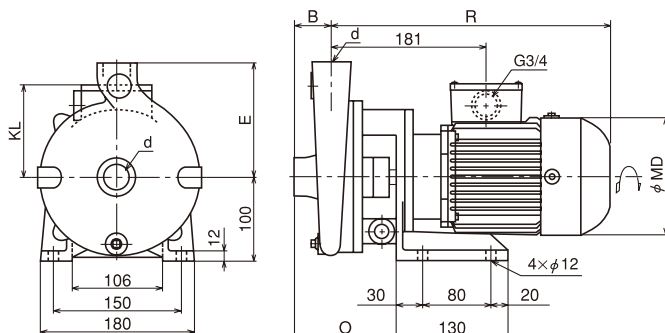
50Hz 同期速度3000min<sup>-1</sup>

口径 mm	形式	電動機出力 kW	吐出し量 ℓ/min		全揚程 m		吐出し量 ℓ/min		全揚程 m	
			20	50	12.5	20.0	50	80	70	80
20	TFSD-20	0.4	20	50	12.5	20.0	50	70	8.8	15.0
	TFSD-20	0.75	20	50	12.5	20.0	50	80	15.0	15.0
25	TFSD-25	0.4	50	80	10.0	17.0	80	110	6.5	11.0
	TFSD-25	0.75	50	80	10.0	17.0	90	130	11.0	11.0

60Hz 同期速度3600min<sup>-1</sup>

口径 mm	形式	電動機出力 kW	吐出し量 ℓ/min		全揚程 m		吐出し量 ℓ/min		全揚程 m	
			20	50	13.0	20.2	50	80	70	9.0
20	TFSD-20	0.4	20	50	13.0	20.2	50	80	14.6	14.6
	TFSD-20	0.75	20	50	13.0	20.2	50	80	27.0	27.0
	TFSD-20	1.5	20	50	13.0	20.2	50	80	27.0	27.0
25	TFSD-25	0.4	50	80	10.0	17.0	80	110	7.0	7.0
	TFSD-25	0.75	50	80	10.0	17.0	90	130	11.0	11.0
	TFSD-25	1.5	50	80	10.0	17.0	90	130	23.5	23.5

## ■寸法図



口径 d	形式	電動機出力 kW	外形寸法 mm						質量 kg
			B	E	R	O	KL	MD	
Rc 3/4	TFSD-20	0.4	40	125	326	116	113	140	18.5
	TFSD-20	0.75	40	125	326	116	113	140	22.5
	TFSD-20	1.5	40	125	358	116	120	157	29.5
Rc 1	TFSD-25	0.4	43	136	326	119	113	140	19.0
	TFSD-25	0.75	43	136	326	119	113	140	23.0
	TFSD-25	1.5	43	136	358	119	120	157	30.0