

COP



直結／自吸式／メカニカルシール



■特長

- 接液部は新素材とステンレスを使用、錆に強いマルチタイプ。
- 水路解析された羽根車と内部ケーシングの組み合わせにより、高性能発揮。
- 2P電動機直結、軽量・小型の省スペースタイプ。
- 軸封部はメカニカルシールで保守が容易。

■標準仕様

取扱液	液質	清水
	液温	0~40℃（凍結のないこと）
構造	羽根車	セミオープン
	軸封	メカニカルシール（セラミック×カーボン）
	軸受	密封玉軸受
材質	ケーシング	ガラス繊維強化樹脂
	羽根車	ガラス繊維強化樹脂
	主軸	SUS304
電動機 (別注)	種類	全閉外扇屋外形、全閉外扇屋内形
	電源	三相50Hz 200V、60Hz 200/220V
	極数	2極
接続	フランジ接続（専用形状）	

■用途

- 漁業用 ※食品・化学での使用は液質でお問い合わせください。
- 建築設備用
- 農業用

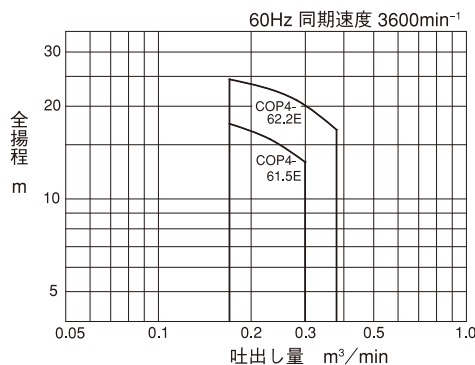
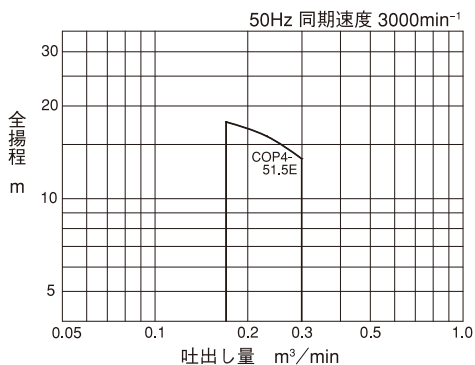
■特別仕様

電動機変更	電圧
材質変更	メカニカルシール SiC×SiC
	パッキン フッ素ゴム

■標準付属品

共通ベース	1
専用相フランジ（ボルト・パッキン付）	2組
カップリング	1組
カップリングガード	1

選定図



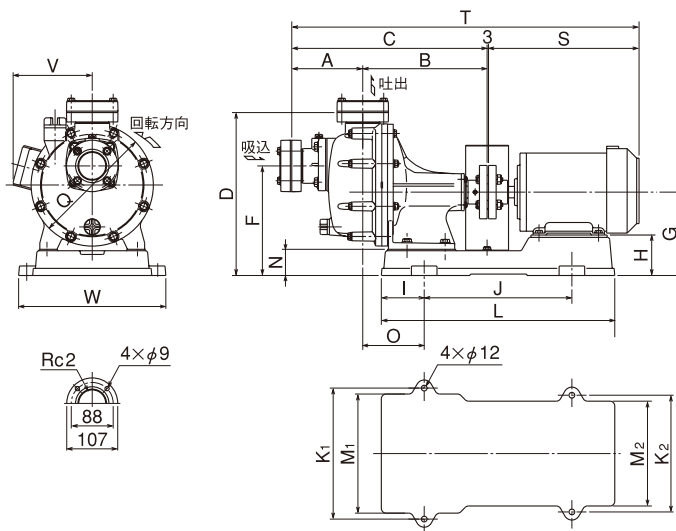
仕様表

50Hz同期速度3000min⁻¹

口径 mm	形式	電動機出力 kW	吐出量 m³/min	全揚程 m	吐出量 m³/min	全揚程 m	吐出量 m³/min	全揚程 m
50	COP4-51.5E	1.5	0.17	17.8	0.23	16.0	0.30	13.5

60Hz同期速度3600min⁻¹

口径 mm	形式	電動機出力 kW	吐出量 m³/min	全揚程 m	吐出量 m³/min	全揚程 m	吐出量 m³/min	全揚程 m
50	COP4-61.5E	1.5	0.17	17.6	0.23	15.7	0.30	13.2
	COP4-62.2E	2.2	0.17	24.5	0.28	21.0	0.38	16.8



COP形 寸法図

周波数 Hz	口径 mm	形式	電動機出力 kW	外形寸法 mm																	質量 kg				
				A	B	C	D	F	G	H	I	J	K ₁	K ₂	L	M ₁	M ₂	N	O	Q		S	T	V	W
50	50	COP4-51.5E	1.5	149	261	410	342	230	175	85	90	310	275	245	490	250	220	55	129	256	323	736	168	309	29.5
60	50	COP4-61.5E	1.5	149	261	410	342	230	175	85	90	310	275	245	490	250	220	55	129	256	323	736	168	309	29.5
		COP4-62.2E	2.2	149	261	410	342	230	175	85	90	310	275	245	490	250	220	55	129	256	323	736	168	309	29.5

注1：S・T寸法は電動機により異なります。 注2：質量は電動機を含みません。