

CMP-D

直動／自吸式／メカニカルシール

直流24V専用



■用途

- 農業用
- 漁業用

■特長

- 接液部は新素材とステンレス使用。錆に強いマルチタイプ。
- 軸封部はメカニカルシールで保守が容易。
- 電源 直流24V専用。
- 逆転防止機能：逆配線時には電動機が起動しない安心設計。
- 水路解析されたセミオープン羽根車とケーシングの組み合わせにより、高性能発揮。
- 低騒音電動機とポンプを一体化、コンパクトで静かな運転音。

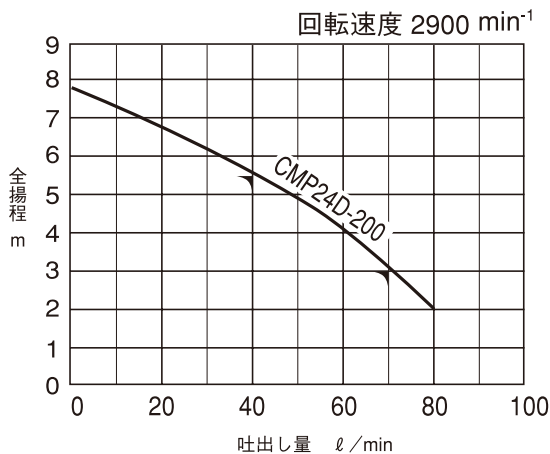
■標準仕様

取扱液	液質	海水、清水
	液温	0~40℃（凍結のないこと）
構造	口径	25mm
	羽根車	セミオープン
	軸封	メカニカルシール
	軸受	密封玉軸受
	材質	ケーシング
電動機	羽根車	ガラス繊維強化樹脂
	羽根車ナット	SUS316
	メカニカルシール	セラミック×カーボン
	種類	直流整流子電動機（屋内用）
	定格出力	200W
	定格電圧	直流 DC 24V
	定格電流	11.0A

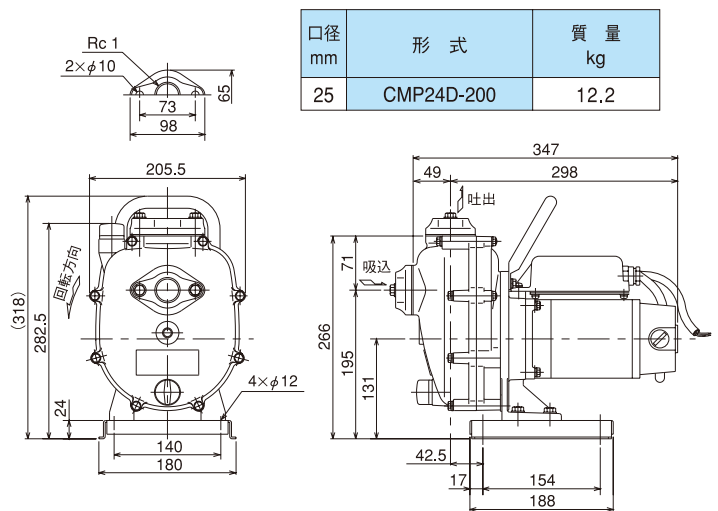
■標準付属品

単独ベース	1
ストレーナ	1
竹の子	3
専用相フランジ	2組

■選定図



■寸法図



■仕様表

口径 mm	形式	ポンプ		電動機					定格時間	使用場所	回転方向
		吐出量 ℓ/min	全揚程 m	形式	定格出力 W	定格電圧 V	定格電流 A	回転速度 min ⁻¹			
25	CMP24D-200	40/70	5.5/3	直流整流子電動機	200	直流 DC 24	11.0	2900	連続	屋内用	電動機側から見て時計方向（逆転防止付）