

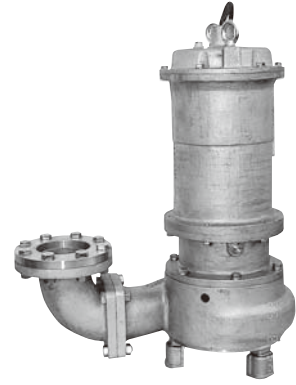
CS-N

(非自動)



清水～汚水・化学液／セミオープン

ステンレス製・防食形



標準仕様

取扱液	液質	清水、汚水、化学液
	液温	0～40℃ (凍結のないこと)
構造	羽根車	セミオープン
	軸封	ダブルメカニカルシール (SiC×SiC)
	軸受	密封玉軸受
材質	ケーシング	SCS14
	羽根車	SCS14
	主軸	SUS316
電動機	種類	乾式水中電動機
	電源	仕様表に記載
	極数	2極
接続	ネジ接続 (形式末尾G)	
	フランジ接続 (形式末尾E)	

用途

- プラント組込用
- 公害防止プラント用
- 工業設備用

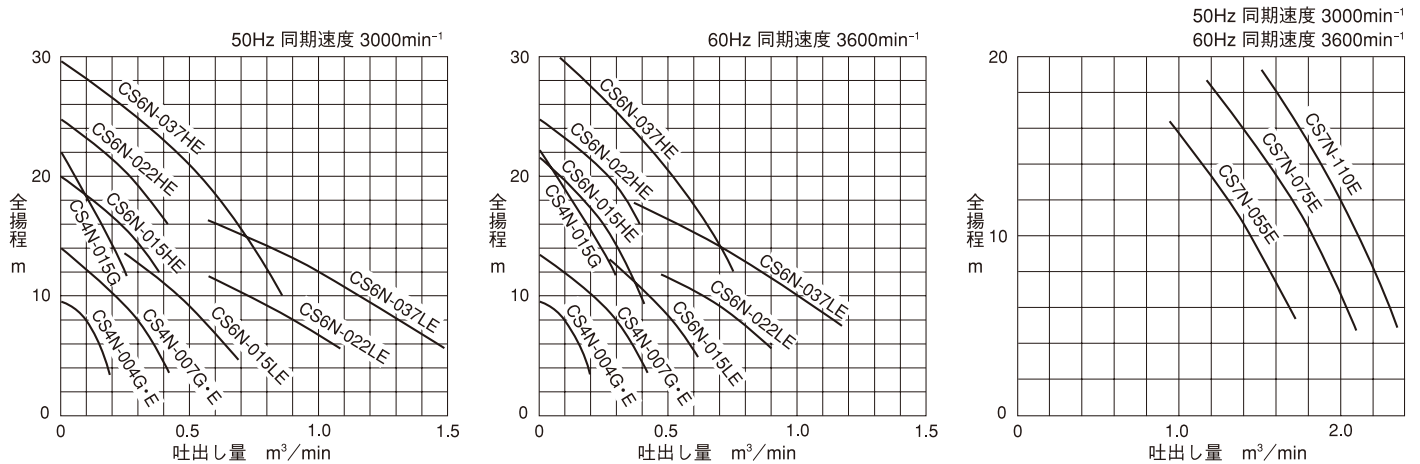
特長

- 接液部にはすべて高級ステンレスSUS316、SCS14を使用。酸、アルカリ、塩に絶大な耐久性を発揮。
- 軸封部には防食性・耐久性に優れたダブルメカニカルシールを採用。
- 電動機に自動焼損防止装置内蔵。

特別仕様

電動機変更	電圧
構造変更	キャブタイヤケーブル延長

性能曲線



仕様表

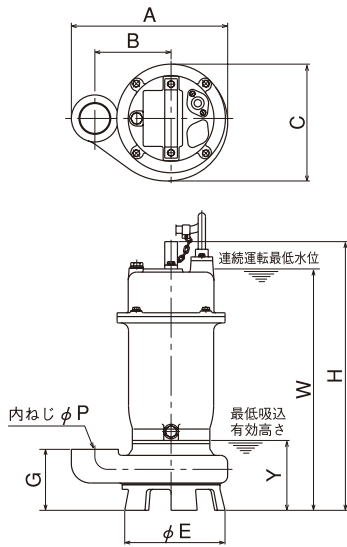
口径 mm	形式	50Hz/60Hz		吐出量 m ³ /min	全揚程 m	吐出量 m ³ /min	全揚程 m	出力 kW	電圧 V	相	始動 方式	キャブタイヤケーブル mm ² ×心×m	異物の 通過径 mm
		吐出量 m ³ /min	全揚程 m										
50	CS4N-004G	0.09	8	0.16	6	0.4	100	単	直	1.25×3×6	12		
	CS4N-004E	0.09	8	0.16	6	0.4	100	単	直	1.25×3×6	12		
	CS4N-007G	0.20	10	0.30	8	0.75	200	三	直	1.25×4×10	16		
	CS4N-007E	0.20	10	0.30	8	0.75	200	三	直	1.25×4×10	16		
	CS4N-015G	0.20	15	—	—	1.5	200	三	直	2.0×4×8	13		
80	CS6N-015HE	0.25	15	—	—	1.5	200	三	直	2.0×4×8	13		
	CS6N-015LE	0.55/0.50	8	—	—	1.5	200	三	直	2.0×4×8	16		
	CS6N-022HE	0.25	20	—	—	2.2	200	三	直	2.0×4×8	15		
	CS6N-022LE	0.80/0.75	8	—	—	2.2	200	三	直	2.0×4×8	34		
	CS6N-037HE	0.50	20	—	—	3.7	200	三	直	2.0×4×8	18		
CS6N-037LE	1.10/1.00	10	—	—	3.7	200	三	直	2.0×4×8	32			
100	CS7N-055E	1.30	12	—	—	5.5	200	三	直	3.5×4×8	33		
	CS7N-075E	1.50	15	—	—	7.5	200	三	直	5.5×4×8	33		
	※ CS7N-110E	1.80	15	—	—	11	200	三	Y-Δ	5.5×4×8	36		

注：形式末尾のGはねじ式、Eはフランジ式。
※印の始動方式はスターデルタ方式

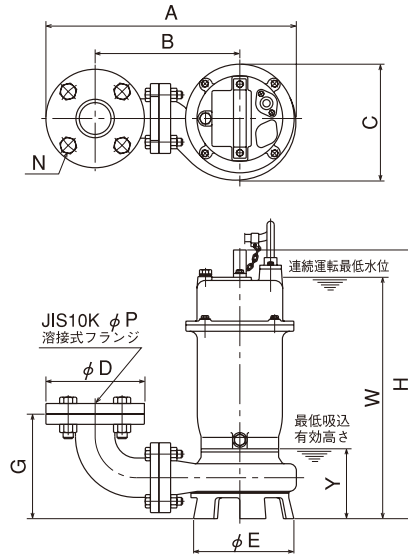
CS-N形

■寸法図

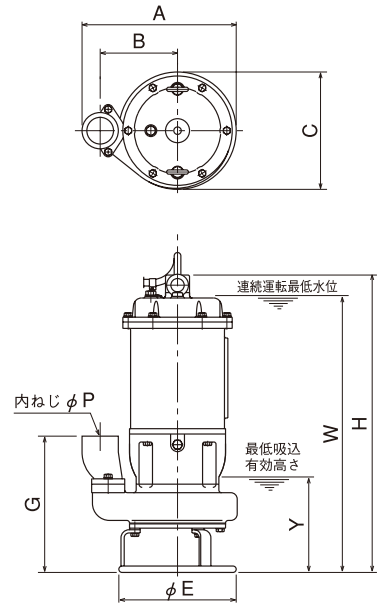
CS4N-004G/007G



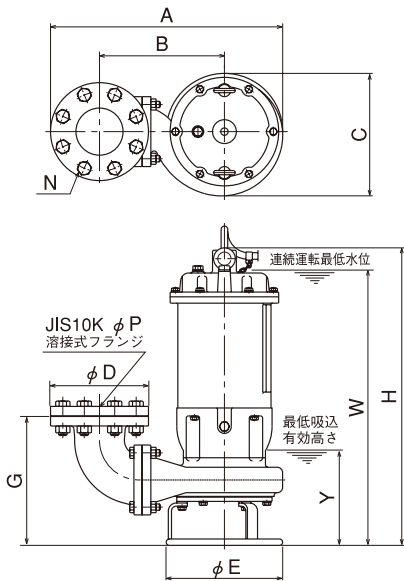
CS4N-004E/007E



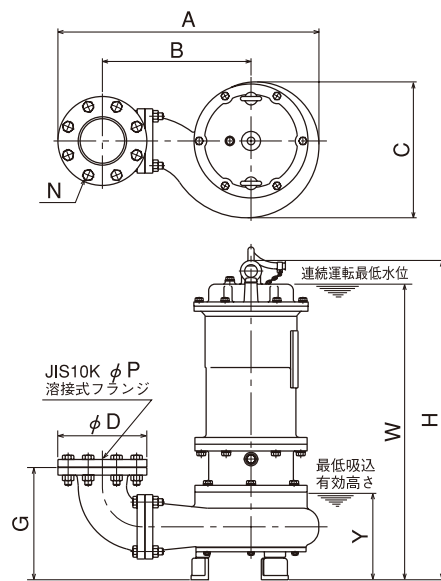
CS4N-015G



CS6N



CS7N



50Hz/60Hz

口径 mm	形式	電動機 出力 kW	外形寸法 mm											質量 kg
			A	B	C	D	E	G	H	N	P	W	Y	
50	CS4N-004G	0.4	245	120	182	—	170	95	425	—	50	380	110	18
	CS4N-004E	0.4	393	227	182	155	170	165	425	4×M16	50	380	110	25
	CS4N-007G	0.75	245	120	182	—	170	95	425	—	50	380	110	22
	CS4N-007E	0.75	393	227	182	155	170	165	425	4×M16	50	380	110	28
80	CS4N-015G	1.5	289	145	220	—	220	256	635	—	50	590	180	50
	CS6N-015HE	1.5	440	236	232	185	220	243	631	8×M16	80	590	180	60
	CS6N-015LE	1.5	440	236	232	185	220	243	631	8×M16	80	590	180	60
	CS6N-022HE	2.2	485	265	255	185	250	250	615	8×M16	80	560	200	72
	CS6N-022LE	2.2	485	265	255	185	250	250	615	8×M16	80	560	200	65
	CS6N-037HE	3.7	493	265	280	185	250	250	627	8×M16	80	580	200	70
	CS6N-037LE	3.7	493	265	280	185	250	250	627	8×M16	80	580	200	70
100	CS7N-055E	5.5	616	351	321	210	—	265	756	8×M16	100	700	210	128
	CS7N-075E	7.5	616	351	321	210	—	265	756	8×M16	100	700	210	134
	CS7N-110E	11	616	351	336	210	—	265	807	8×M16	100	770	210	160