

# TCVS

(非自動)



清水～汚物を含む水

／ボルテックス



TCVS

## ■特長

- 新設計の高性能渦流形羽根車で、繊維質の夾雑物を含む汚水にも詰まり・巻き付きなし。
- 異物が直接羽根車を通過しない低摩耗タイプ。
- 自動復帰形の電動機保護装置（オートカット）を内蔵。
- ケーブルに心線シールを実施。
- 軸封部はダブルメカニカルシールとオイルシールを併用。
- メカニカルシールの摺動部には耐摩耗性にすぐれたSiCを採用。

## ■標準仕様

取扱液	液質	清水、汚水、汚物を含む水
	液温	0～32℃（凍結のないこと）
構造	羽根車	ボルテックス
	軸封	ダブルメカニカルシール
	軸受	密封玉軸受
材質	ケーシング	FC200
	羽根車	FC200
	主軸	SUS420J2
電動機	種類	乾式水中電動機
	電源	三相200V
	極数	2極
接続	フランジ接続	

## ■用途

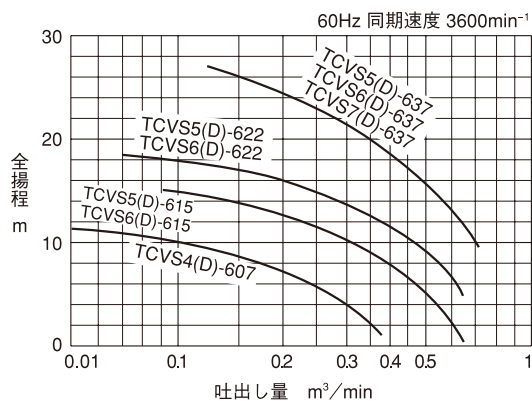
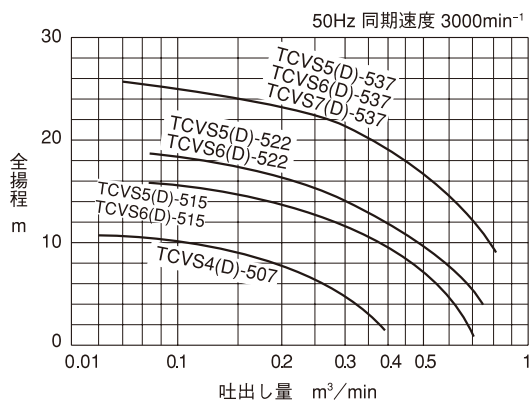
- 建築設備用
- 汚水排水処理用
- 建設土木用
- 農業用
- 工業設備用

## ■標準付属品

	TCVS 0.75kW	TCVS 1.5kW	TCVS 2.2kW以上
ケーブル	6m	8m	8m
フロートスイッチ	—	—	—
相フランジ	1組	1組	1組
吐出しフランジ	—	1	1

	TCVSD 0.75kW	TCVSD 1.5kW	TCVSD 2.2kW以上
ケーブル	6m	8m	8m
フロートスイッチ	—	—	—
コネクション	1	1	1
ガイドホルダ	1組	1組	1組
スライド	1	1	1
ポンプ吊上用チェーン	1	1	1

## 性能曲線



## 仕様表

50Hz 同期速度3000min<sup>-1</sup>

口径 mm	形 式		吐出量 m <sup>3</sup> /min	全揚程 m	出力 kW	電圧 V	極数 P
	着脱装置なし	着脱装置付					
50	TCVS4-507	TCVS4D-507	0.17	8.5	0.75	200	2
65	TCVS5-515	TCVS5D-515	0.42	9.0	1.5	200	2
	TCVS5-522	TCVS5D-522	0.44	11.0	2.2	200	2
	TCVS5-537	TCVS5D-537	0.51	17.0	3.7	200	2
80	TCVS6-515	TCVS6D-515	0.42	9.0	1.5	200	2
	TCVS6-522	TCVS6D-522	0.44	11.0	2.2	200	2
100	TCVS6-537	TCVS6D-537	0.51	17.0	3.7	200	2
	TCVS7-537	TCVS7D-537	0.51	17.0	3.7	200	2

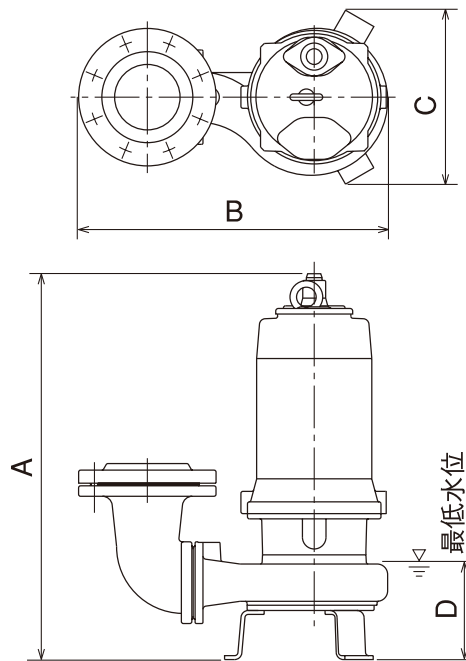
60Hz 同期速度3600min<sup>-1</sup>

口径 mm	形 式		吐出量 m <sup>3</sup> /min	全揚程 m	出力 kW	電圧 V	極数 P
	着脱装置なし	着脱装置付					
50	TCVS4-607	TCVS4D-607	0.17	8.3	0.75	200	2
65	TCVS5-615	TCVS5D-615	0.38	9.0	1.5	200	2
	TCVS5-622	TCVS5D-622	0.42	11.0	2.2	200	2
	TCVS5-637	TCVS5D-637	0.47	17.0	3.7	200	2
80	TCVS6-615	TCVS6D-615	0.38	9.0	1.5	200	2
	TCVS6-622	TCVS6D-622	0.42	11.0	2.2	200	2
100	TCVS6-637	TCVS6D-637	0.47	17.0	3.7	200	2
	TCVS7-637	TCVS7D-637	0.47	17.0	3.7	200	2

# TCVS形

## ■寸法図

TCVS形（非自動）



TCVS形（非自動）

口径 mm	形 式		出力 kW	外 形 寸 法 mm				本体 質量 kg	セット質量 kg	
	50Hz	60Hz		A	B	C	D		着脱装置なし	着脱装置付
50	TCVS4-507	TCVS4-607	0.75	403	245	188	115	21	—	15.5
	TCVS5-515	TCVS5-615	1.5	461	418	220	125	33	7	39
65	TCVS5-522	TCVS5-622	2.2	538	450	266	160	46	7	39
	TCVS5-537	TCVS5-637	3.7	579	450	266	160	55	7	39
80	TCVS6-515	TCVS6-615	1.5	461	433	220	125	33	9.5	52
	TCVS6-522	TCVS6-622	2.2	538	465	266	160	46	9.5	52
100	TCVS6-537	TCVS6-637	3.7	579	465	266	160	55	9.5	52
	TCVS7-537	TCVS7-637	3.7	579	482	266	160	55	11	67.5

※セット重量

着脱装置なし：着脱装置なし接続部品（吐出しフランジ／相フランジ《ボルト・ナット・パッキン付》）の重量です。ただし、φ50はポンプ本体に組み込んでいます。

着脱装置付：着脱装置付接続部品（コネクション／ガイドホルダー《ボルト・ナット付》／スライド／ポンプ吊上用チェーン《6m》）の重量です。

※着脱装置付の形式はTCVS4D-507,TCVS4D-607のように、ハイフン（—）の前にDが付きます。