

TCN

(非自動)



清水～汚物を含む水
／ノンクログ (セミオープン)



TCN

■特長

- 自動復帰形の電動機保護装置 (オートカット) を内蔵。
- ケーブルに心線シールを実施。
- 軸封部はダブルメカニカルシールとオイルシールまたはシールリング (5.5～7.5kWのみ) を併用。
- メカニカルシールの摺動部には耐摩耗性にすぐれたSiCを採用。
- オイル室内にエコライザー (圧力調節機構) を内蔵 (2.2～7.5kWのみ)。

■用途

- 水道用
- 汚水排水処理用
- 建築設備用
- 工業設備用

■標準仕様

取扱液	液質	清水、汚水、汚物を含む水
	液温	0～32℃ (凍結のないこと)
構造	羽根車	ノンクログ (セミオープン)
	軸封	ダブルメカニカルシール
	軸受	密封玉軸受
	材質	ケーシング FC200 羽根車 FC200 主軸 SUS420J2
電動機	種類	乾式水中電動機
	電源	三相200V
	極数	2極、4極 (2.2kW以上)
接続	フランジ接続	

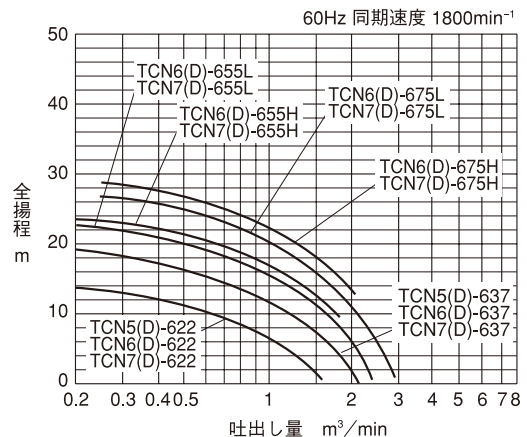
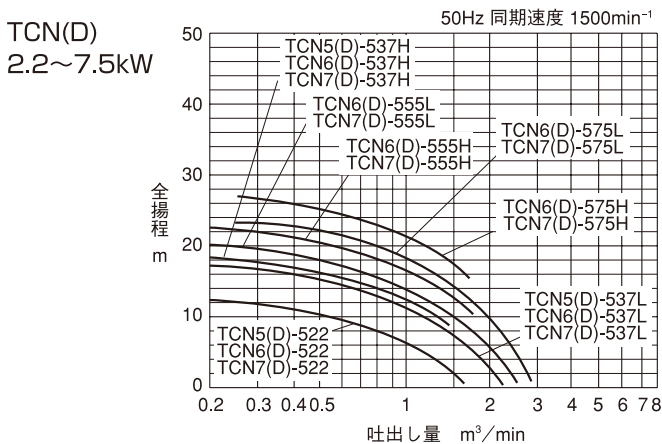
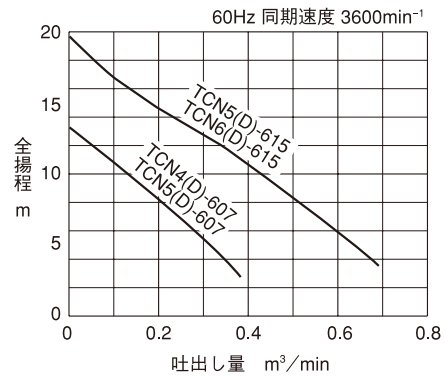
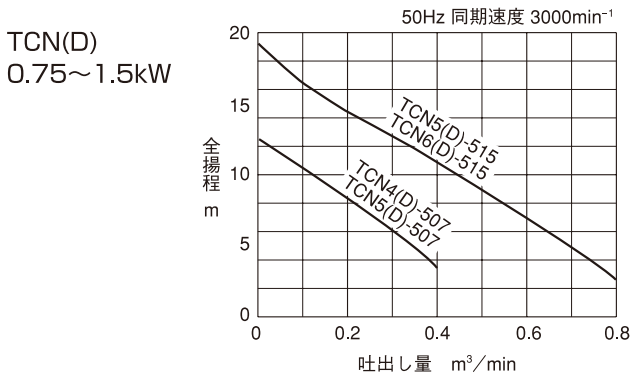
■標準付属品

	TCN 0.75kW	TCN 1.5kW	TCN 2.2kW以上
ケーブル	6m	8m	8m
空気抜きバルブ	—	—	1
フロートスイッチ	—	—	—
相フランジ	1組	1組	1組
吐出しフランジ	—	1	1

	TCND 0.75kW	TCND 1.5kW	TCND 2.2kW以上
ケーブル	6m	8m	8m
空気抜きバルブ	—	—	1
フロートスイッチ	—	—	—
コネクション	1	1	1
ガイドホルダ	1組	1組	1組
スライド	1	1	1
ポンプ吊上用チェーン	1	1	1

性能曲線

(D)付形式は、着脱装置付です。



TCN形

仕様表

TCN(D)

50Hz 同期速度3000min⁻¹
(2.2kW以上 同期速度1500min⁻¹)

60Hz 同期速度3600min⁻¹
(2.2kW以上 同期速度1800min⁻¹)

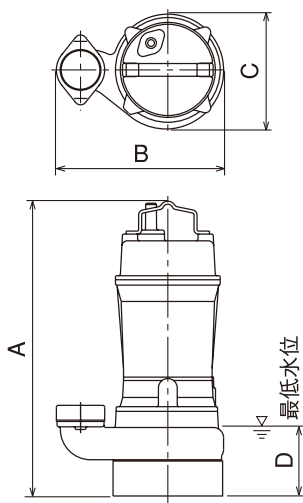
口径 mm	形 式		吐出量 m ³ /min	全揚程 m	出力 kW	電圧 V	極数 P
	着脱装置なし	着脱装置付					
50	TCN4-507	TCN4D-507	0.2	8.2	0.75	200	2
	TCN5-507	TCN5D-507	0.2	8.2	0.75	200	2
	TCN5-515	TCN5D-515	0.4	10.6	1.5	200	2
	TCN5-522	TCN5D-522	0.8	8.4	2.2	200	4
	TCN5-537L	TCN5D-537L	1.0	11.8	3.7	200	4
	TCN5-537H	TCN5D-537H	0.8	14.4	3.7	200	4
65	TCN6-515	TCN6D-515	0.4	10.6	1.5	200	2
	TCN6-522	TCN6D-522	0.8	8.4	2.2	200	4
	TCN6-537L	TCN6D-537L	1.0	11.8	3.7	200	4
	TCN6-537H	TCN6D-537H	0.8	14.4	3.7	200	4
	TCN6-555L	TCN6D-555L	1.2	12.9	5.5	200	4
	TCN6-555H	TCN6D-555H	0.9	18.0	5.5	200	4
	TCN6-575L	TCN6D-575L	1.4	15.2	7.5	200	4
	TCN6-575H	TCN6D-575H	1.0	21.8	7.5	200	4
	TCN7-522	TCN7D-522	0.8	8.4	2.2	200	4
	TCN7-537L	TCN7D-537L	1.0	11.8	3.7	200	4
TCN7-537H	TCN7D-537H	0.8	14.4	3.7	200	4	
100	TCN7-555L	TCN7D-555L	1.2	12.9	5.5	200	4
	TCN7-555H	TCN7D-555H	0.9	18.0	5.5	200	4
	TCN7-575L	TCN7D-575L	1.4	15.2	7.5	200	4
	TCN7-575H	TCN7D-575H	1.0	21.8	7.5	200	4

口径 mm	形 式		吐出量 m ³ /min	全揚程 m	出力 kW	電圧 V	極数 P
	着脱装置なし	着脱装置付					
50	TCN4-607	TCN4D-607	0.2	7.5	0.75	200	2
	TCN5-607	TCN5D-607	0.2	7.5	0.75	200	2
	TCN5-615	TCN5D-615	0.4	10.0	1.5	200	2
	TCN5-622	TCN5D-622	0.8	8.6	2.2	200	4
	TCN5-637	TCN5D-637	1.0	11.8	3.7	200	4
	TCN6-615	TCN6D-615	0.4	10.0	1.5	200	2
65	TCN6-622	TCN6D-622	0.8	8.6	2.2	200	4
	TCN6-637	TCN6D-637	1.0	11.8	3.7	200	4
	TCN6-655L	TCN6D-655L	1.2	13.6	5.5	200	4
	TCN6-655H	TCN6D-655H	0.9	18.0	5.5	200	4
	TCN6-675L	TCN6D-675L	1.4	16.7	7.5	200	4
	TCN6-675H	TCN6D-675H	1.0	22.5	7.5	200	4
	TCN7-622	TCN7D-622	0.8	8.6	2.2	200	4
	TCN7-637	TCN7D-637	1.0	11.8	3.7	200	4
80	TCN7-655L	TCN7D-655L	1.2	13.6	5.5	200	4
	TCN7-655H	TCN7D-655H	0.9	18.0	5.5	200	4
	TCN7-675L	TCN7D-675L	1.4	16.7	7.5	200	4
	TCN7-675H	TCN7D-675H	1.0	22.5	7.5	200	4

TCN形

■寸法図

TCN形 (非自動)



TCN形 (非自動)

口径 mm	形 式		出力 kW	外 形 寸 法 mm				本体 質量 kg	セット質量 kg	
	50Hz	60Hz		A	B	C	D		着脱装置なし	着脱装置付
50	TCN4-507	TCN4-607	0.75	439	249	171	135	22	—	15.5
	TCN5-507	TCN5-607	0.75	439	344	171	135	22	5.5	34.5
65	TCN5-515	TCN5-615	1.5	497	408	230	150	35	7	39
	TCN5-522	TCN5-622	2.2	550	509	292	190	58	7	39
	TCN5-537L(H)	TCN5-637	3.7	612	528	331	190	70	7	39
	TCN6-515	TCN6-615	1.5	497	423	230	150	35	9.5	52
80	TCN6-522	TCN6-622	2.2	550	524	292	190	58	9.5	49.5
	TCN6-537L(H)	TCN6-637	3.7	612	528	331	190	70	9.5	49.5
	TCN6-555L(H)	TCN6-655L(H)	5.5	640	601	355	190	95	9.5	49.5
	TCN6-575L(H)	TCN6-675L(H)	7.5	675	618	387	190	108	9.5	49.5
	TCN7-522	TCN7-622	2.2	550	541	292	190	58	11	67.5
100	TCN7-537L(H)	TCN7-637	3.7	612	560	331	190	70	11	67.5
	TCN7-555L(H)	TCN7-655L(H)	5.5	640	616	355	190	95	11	67.5
	TCN7-575L(H)	TCN7-675L(H)	7.5	675	633	387	190	108	11	67.5

※セット重量

着脱装置なし：着脱装置なし接続部品（吐出しフランジ／相フランジ《ボルト・ナット・パッキン付》）の重量です。ただし、φ50はポンプ本体に組み込んでいます。

着脱装置付：着脱装置付接続部品（コネクション／ガイドホルダー《ボルト・ナット付》／スライド／ポンプ吊上用チェーン《6m》）の重量です。

※着脱装置付の形式はTCN4D-507,TCN4D-607のように、ハイフン（-）の前にDが付きます。