

SD

(非自動)



清水～汚水/セミオープン

土木用・高揚程

■特長

- 使いやすく経済的、過酷な条件下でも確実に作動。
- シンプルな構造、小型・軽量、しかもすぐれた耐摩耗性。
- 一般工事用として幅広い用途に対応する豊富な機種をラインナップ。
- 電動機プロテクタ内蔵。(11kW以下)

■標準仕様

取扱液	液質	清水、汚水、泥水
	液温	0～40℃ (凍結のないこと)
構造	羽根車	セミオープン
	軸封	メカニカルシール
	軸受	密封玉軸受
材質	ケーシング	FC250
	羽根車	高クローム鋳鉄
	主軸	S35C
電動機	種類	乾式水中電動機
	電源	三相200V
	極数	2極、4極 (仕様表参照)
接続		ホース接続



■用途

- 建設土木用
- 工業設備用
- 汚水排水処理用

■特別仕様

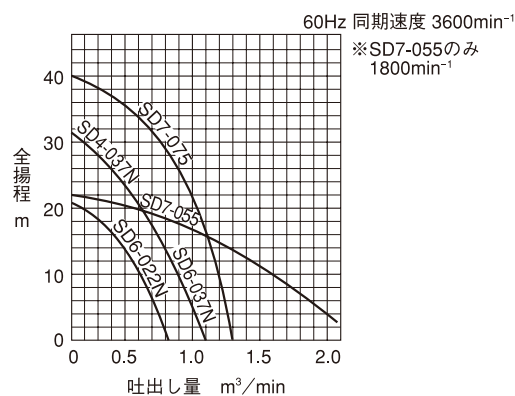
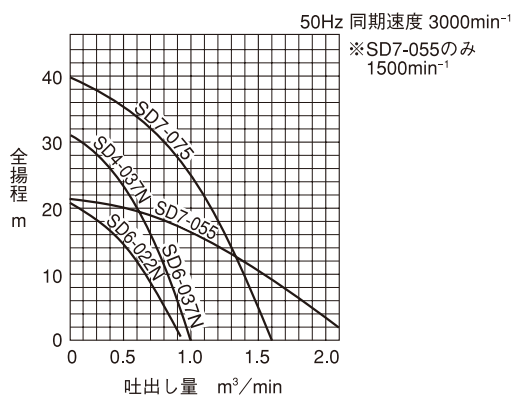
構造変更	キャブタイヤケーブル延長
------	--------------

■標準付属品

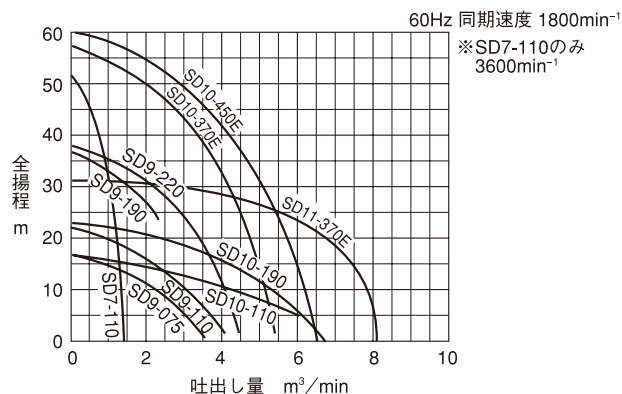
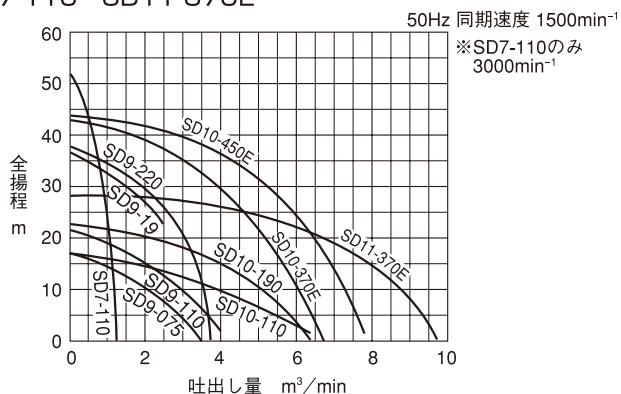
キャブタイヤケーブル……………1
(長さは仕様表参照)

性能曲線

SD4-037N～SD7-075



SD7-110～SD11-370E



SD形

仕様表

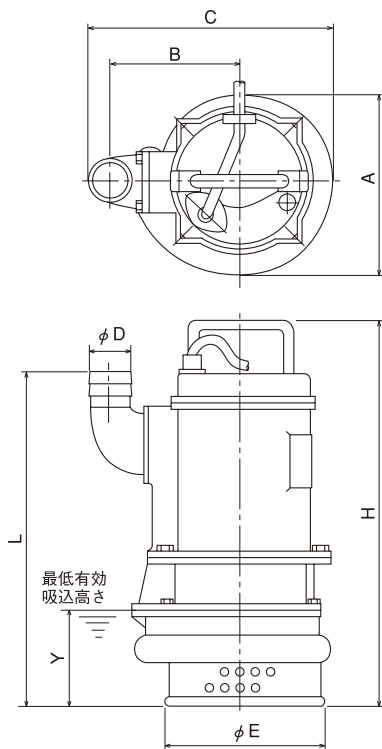
50Hz/60Hz

口径 mm	形 式	吐出量 m ³ /min	全揚程 m	出力 kW	電圧 V	極数 P	キャブタイヤケーブル mm ² ×心×m
50	SD4-037N	0.3	25	3.7	200	2	2.0×4×15
80	SD6-022N	0.5	12	2.2	200	2	2.0×4×10
	SD6-037N	0.55	20	3.7	200	2	2.0×4×15
100	SD7-055	1.0	15	5.5	200	4	3.5×4×10
	SD7-075	0.8	25	7.5	200	2	5.5×4×15
	SD7-110	0.9	30	11	200	2	14.0×4×15
	SD9-075	2.6	7	7.5	200	4	5.5×4×10
150	SD9-110	2.0	15	11	200	4	14.0×4×10
	SD9-190	1.5	30	19	200	4	22.0×4×15
	SD9-220	2.0	30	22	200	4	30.0×4×15
	SD10-110	4.0	10	11	200	4	14.0×4×10
200	SD10-190	4.0	15	19	200	4	22.0×4×10
	SD10-370E	4.0	30	37	200	4	22×4×15 (2本) △
	SD10-450E	4.5	35	45	200	4	38×4×15 (2本) △
	SD11-370E	6.5	20	37	200	4	22×4×10 (2本) △

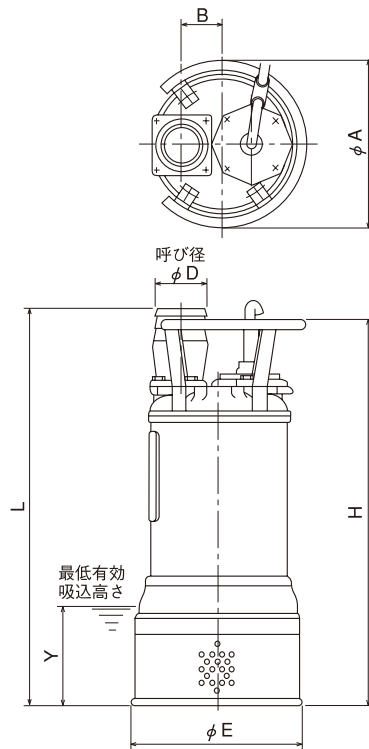
注：電動機プロテクタは11kW以下に内蔵
△印の始動方式はスターデルタ方式

■寸法図

SD4-037N~SD6-037N



SD7-055~SD11-370E



50Hz/60Hz

口径 mm	形 式	電動機 出力 kW	外 形 寸 法 mm								質量 kg
			A	B	C	D	E	H	L	Y	
50	SD4-037N	3.7	265	187	344	50	240	590	504	150	53
80	SD6-022N	2.2	265	182	350	80	240	590	513	150	50
	SD6-037N	3.7	265	182	350	80	240	590	513	150	53
100	SD7-055	5.5	400	102	—	100	380	632	653	200	125
	SD7-075	7.5	370	88	—	100	370	868	839	250	140
	SD7-110	11	375	75	—	100	375	854	793	300	160
	SD9-075	7.5	405	57	—	150	410	814	876	250	165
150	SD9-110	11	405	57	—	150	410	814	876	250	165
	SD9-190	19	520	78	—	150	520	—	1050	350	295
	SD9-220	22	520	78	—	150	520	—	1050	350	320
	SD10-110	11	430	81	—	200	430	—	925	200	250
200	SD10-190	19	520	78	—	200	520	—	1050	350	295
	SD10-370E	37	605	100	—	200	600	—	1277	500	750
	SD10-450E	45	605	100	—	200	600	—	1368	500	770
	SD11-370E	37	625	100	—	250	625	—	1400	500	750

※SD4-037N~SD10-190は竹の子式（フランジ式対応可）、SD10-370E~SD11-370Eはフランジ式のみ。