

# SDK



清水～泥水 (含土砂)

／セミオープン

(非自動)

スラッジ用



### ■特長

- 主排水路を独立、排水量の一部ごく少量が分かれて電動機室周壁を冷却する機構でコンパクト化を実現。
- 強靱な構造、耐摩耗性、耐久性抜群。
- 電動機に自動焼損防止装置内蔵。(11kW以下)

### ■標準仕様

取扱液	液質	清水、汚水、泥水 (含土砂)
	液温	0～40℃ (凍結のないこと)
構造	羽根車	セミオープン
	軸封	ダブルメカニカルシール
	軸受	密封玉軸受
材質	ケーシング	FC250
	羽根車	高クローム鋳鉄
	主軸	S35C
電動機	種類	乾式水中電動機
	電源	三相200V
	極数	4極
接続		ホース接続

### ■用途

- 建設土木用
- 汚水排水処理用
- 工業設備用

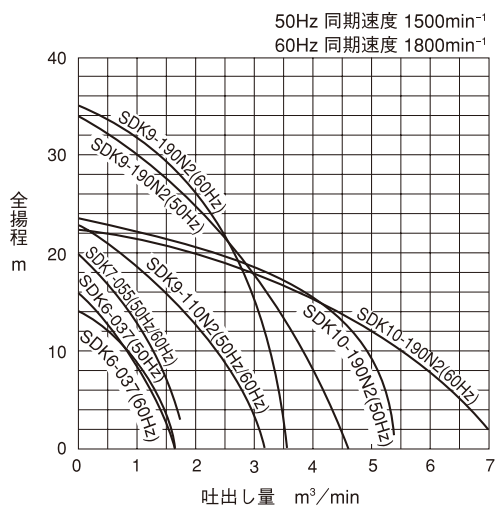
### ■特別仕様

構造変更	キャブタイヤケーブル延長
------	--------------

### ■標準付属品

キャブタイヤケーブル (10m) ……………1  
(但し、SDK9-190N2は15m)

### 性能曲線

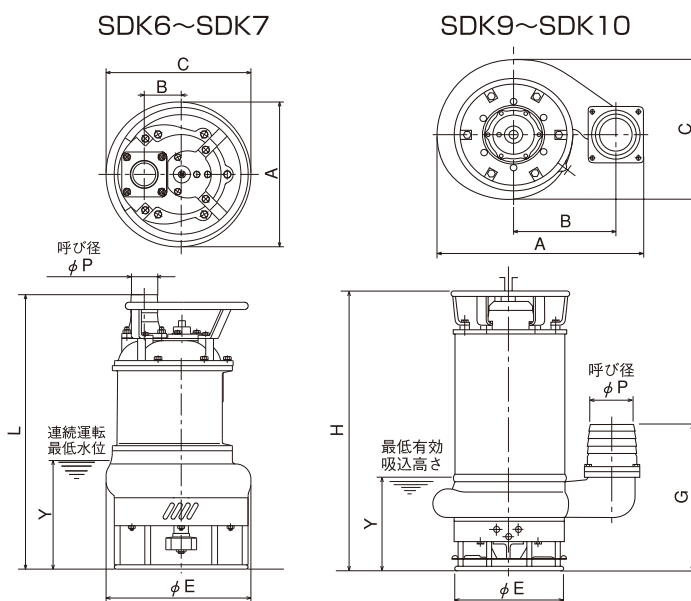


### 仕様表

50Hz 同期速度1500min<sup>-1</sup> / 60Hz同期速度1800min<sup>-1</sup>

口径 mm	形式	吐出量 m <sup>3</sup> /min	全揚程 m	出力 kW	電圧 V	キャブタイヤケーブル mm <sup>2</sup> ×心×m
80	SDK6-037	0.5	12	3.7	200	3.5×4×10
100	SDK7-055	1.0	12	5.5	200	3.5×4×10
150	SDK9-110N2	2.0	12	11	200	14×4×10
	SDK9-190N2	2.0	25	19	200	22×4×15
200	SDK10-190N2	4.0	12	19	200	22×4×10

### ■寸法図



### SDK6～SDK7

50Hz/60Hz

口径 mm	形式	外形寸法 mm							質量 kg
		A	B	C	E	L	P	Y	
80	SDK6-037	400	102	400	400	758	80	300	140
100	SDK7-055	400	102	400	400	838	100	300	150

### SDK9～SDK10

50Hz/60Hz

口径 mm	形式	外形寸法 mm								質量 kg
		A	B	C	E	G	H	P	Y	
150	SDK9-110N2	720	350	520	400	605	1070	150	390	300
	SDK9-190N2	807	400	579	445	630	1345	150	400	430
200	SDK10-190N2	807	400	579	445	630	1345	200	400	440