

# EMH

中圧用



## ■特長

- セミオープン羽根車採用、すぐれたメカニズムで全揚程（最高）45m～50mを実現。
- 移動が簡単な小型・軽量タイプ。
- 特殊構造のメカニカルシールで運転中の注油の必要がなく、保守点検も容易。
- 特別設計による強力電子エンジン搭載。

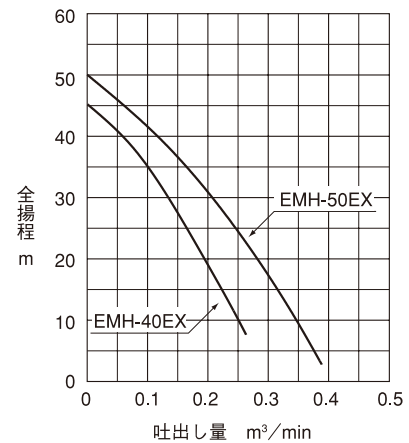
## ■用途

- 建設土木用
- 農業用
- 漁業用

## ■標準仕様

取扱液	液質	清水、汚水
	液温	0～40℃（凍結のないこと）
構造	羽根車	セミオープン
	軸封	メカニカルシール
材質	ケーシング	ADC12
	羽根車	FC150
接続	ホースカップリング接続	

## ■性能曲線



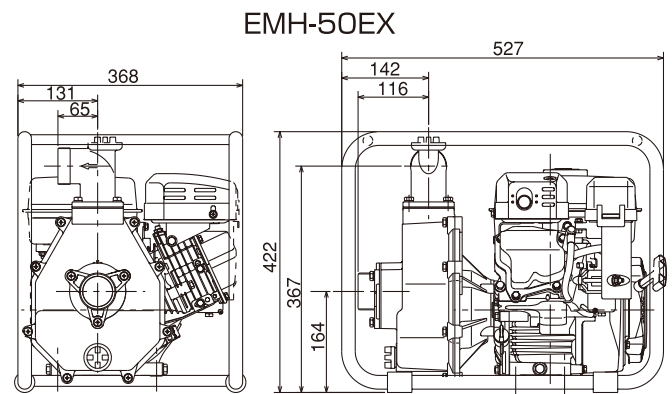
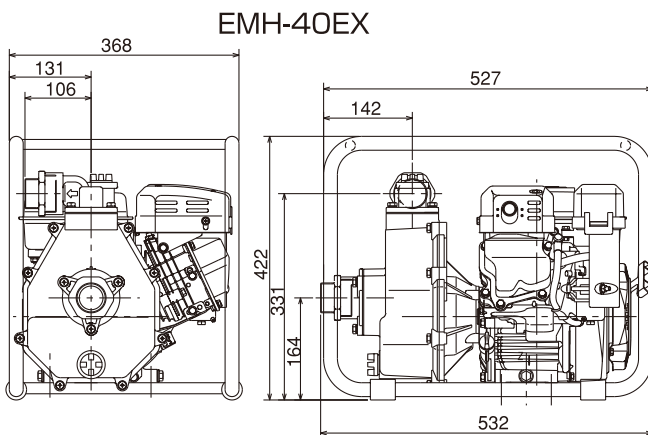
## ■標準付属品

ホースカップリング	2組
ホースバンド	3
ストレーナ	1

## ■仕様表

要目		形式	EMH-40EX	EMH-50EX
ポンプ	吸込口径	mm	40	50
	吐出口径	mm	40	50
	吐出量 (最大)	m³/min	0.30	0.40
	全揚程 (最高)	m	45	50
エンジン	機関名称	空冷4サイクルガソリンエンジン		
	出力 常用	kW/min <sup>-1</sup>	2.2/3600	2.9/3600
	使用燃料	無鉛ガソリン		
	始動方式	リコイルスタータ		
乾燥質量		kg	26.7	26.5

## ■寸法図



※吸込、吐出の接続部は管用平行オネジ (G1 1/2) となります。

※吸込、吐出の接続部は管用平行オネジ (G2) となります。