

ERH

高圧用

■特長

- 独自のバランス形タービン機構で超高圧を発生、クローズ羽根車の採用で高効率を発揮。
- 自吸力にすぐれ、わずかの時間で自吸揚水。
- 特殊構造のメカニカルシールで水漏れがなく、保守点検も容易。(2R, 2HDのみ)

■標準仕様

取扱液	液質	清水
	液温	0~40℃ (凍結のないこと)
構造	羽根車	クローズ
	軸封	メカニカルシール (2R, 2HD) グランドパッキン (2G)
	材質	ケーシング FC200 羽根車 CAC406
接続	2R, 2HD… (吸込) ホースカップリング接続、(吐出し) ねじ接続 2G… フランジ接続	

■用途

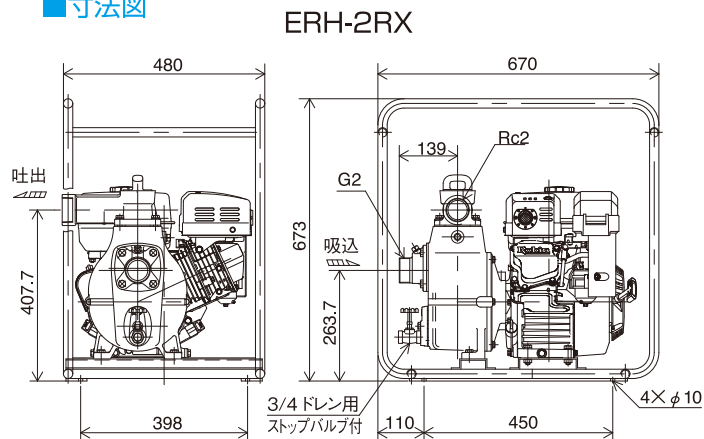
- 農業用
- 漁業用
- プラント組込用



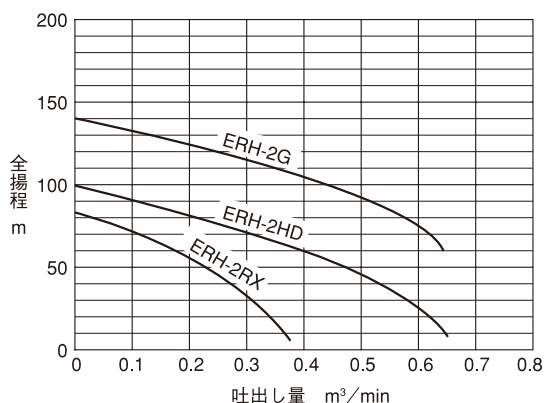
■標準付属品

ホースカップリング (2R, 2HDのみ) ……1組
ストレーナ ……1

■寸法図

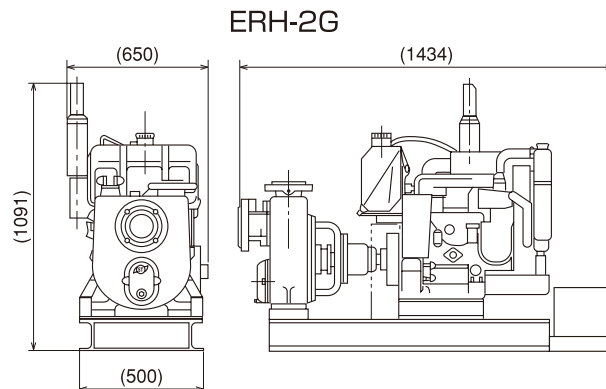
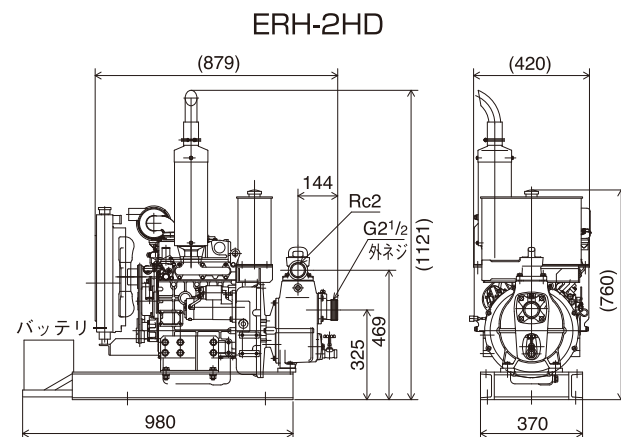


■性能曲線



■仕様表

要目	形式	ERH-2RX	ERH-2HD	ERH-2G
ポンプ	吸込口径 mm	50	65	50
	吐出口径 mm	50	50	50
	吐出量 (最大) m³/min	0.35	0.65	0.65
	全揚程 (最高) m	75	100	140
エンジン	機関名称	空冷4サイクルガソリンエンジン	水冷4サイクルディーゼルエンジン	
	総排気量 cc	265	954	1131
	出力 (常用) kW/min ⁻¹	5.1/3600	15.8/3600	17.1/3000
	使用燃料	無鉛ガソリン	2号軽油	
	燃料タンク容量 ℓ	6.1	10	25
	始動方式	リコイルスタータ	セルモータ	
	乾燥質量 kg	64	230	385



※仕様の詳細につきましては、ご相談させていただきますので、弊社宛お問い合わせください。