

CEP-50X

樹脂製



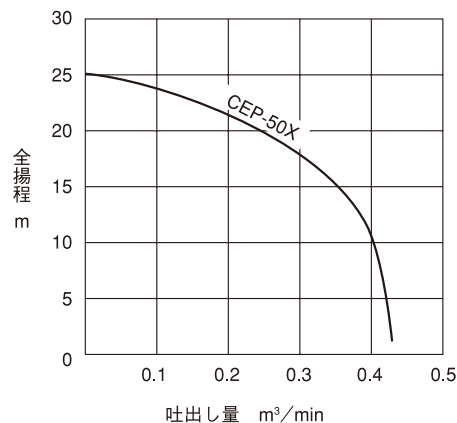
■特長

- 高圧力、大容量の吐出し能力を実現したポータブルな小型・軽量タイプ。
- 特殊自吸回路により、抜群の自吸性能を発揮。
- 接液部には新素材とステンレス (SUS316) を使用、錆や海水にも強いマルチタイプ。
- 特別設計による強力電子エンジン搭載。
- セミオープン羽根車と軸封部のメカニカルシールでメンテナンスも容易。

■用途

- 漁業用 ●建築設備用
- 農業用 ●プラント組込用

■性能曲線



■標準仕様

取扱液	液質	清水、汚水
	液温	0~40℃ (凍結のないこと)
構造	羽根車	セミオープン
	軸封	メカニカルシール
材質	ケーシング	合成樹脂
	羽根車	合成樹脂
接続	ホースカップリング接続	

■標準付属品

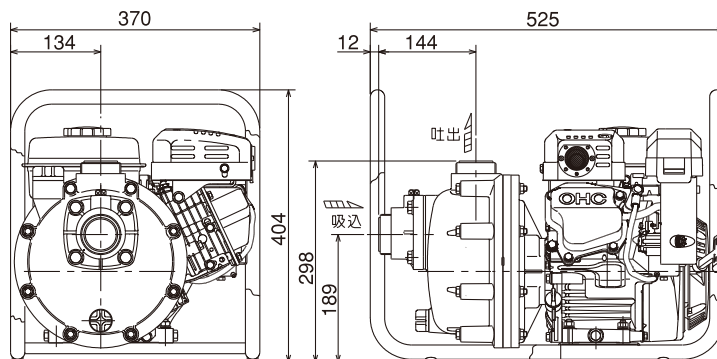
ホースカップリング	2組
ストレナー	1
竹の子	1

■仕様表

要目	形式	CEP-50X
ポンプ	吸込口径	mm 50
	吐出口径	mm 50
	吐出し量 (最大)	m³/min 0.43
	全揚程 (最高)	m 25
エンジン	機関名称	空冷4サイクルガソリンエンジン
	出力 常用	kW/min⁻¹ 2.2/3600
	使用燃料	無鉛ガソリン
	始動方式	リコイルスタータ
乾燥質量	kg	25

■寸法図

CEP-50X



※吸込、吐出の接続部は管用平行オネジ (G2) となります。