

ETS

土木用

■特長

- 独自の設計で抜群の自吸性能を発揮。
- ダクタイル鋳鉄製の2枚羽根を採用、固形物も容易に通過。
- 衝撃、耐摩耗性にすぐれた耐久性を発揮。
- 軸封部には高品質なメカニカルシールを使用。
- 振動をやわらげ、安定駆動する弾性体防振装置付き。
- 軽合金ケーシング、エンジンと同軸設計で移動も簡単。
- 掃除蓋の取り外しもワンタッチ、保守点検も容易。

■標準仕様

取扱液	液質	清水、汚水
	液温	0~40℃（凍結のないこと）
構造	羽根車	セミオープン
	軸封	メカニカルシール
材質	ケーシング	ADC12
	羽根車	FCD500
接続	ホースカップリング接続	

■特別仕様

構造変更	車輪付
------	-----

■標準付属品

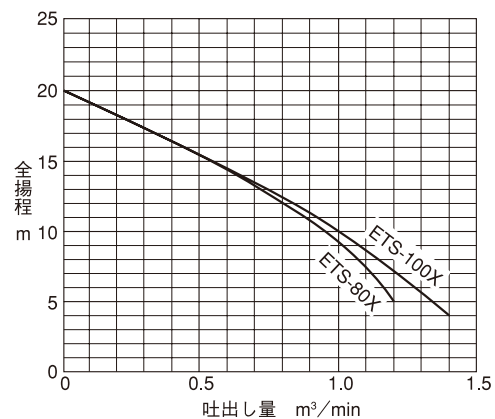
ホースカップリング.....2組
ストレーナ.....1



■用途

- 建設土木用
- 農業用
- 工業設備用

■性能曲線

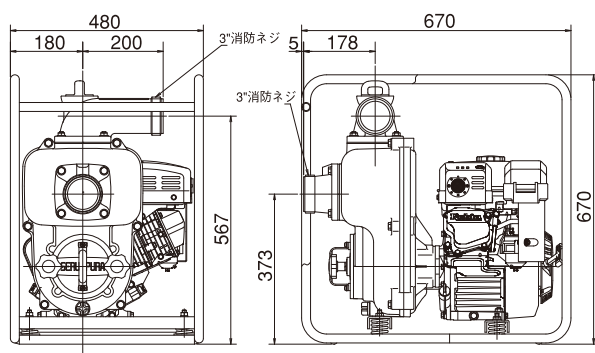


■仕様表

要目		形式	ETS-80X	ETS-100X
ポンプ	口径	mm	80	100
	吐出量 (最大)	m³/min	1.2	1.4
	全揚程 (最高)	m	20	20
	通過粒子最大径	mm	35	
エンジン	機関名称	空冷4サイクルガソリンエンジン		
	出力 常用	kW/min ⁻¹	5.1/3600	
	使用燃料	無鉛ガソリン		
	始動方式	リコイルスタータ		
乾燥質量	kg	62	63	

■寸法図

ETS-80X



ETS-100X

