

井戸用ポンプ

浅井戸用ホームポンプ

# THP



■用途

- 庭・草木の水まきに
- 洗車に
- 雨水タンクからの水まきに
- 農機具の洗浄に
- 水不足にも安心
- 一般家庭の給水に

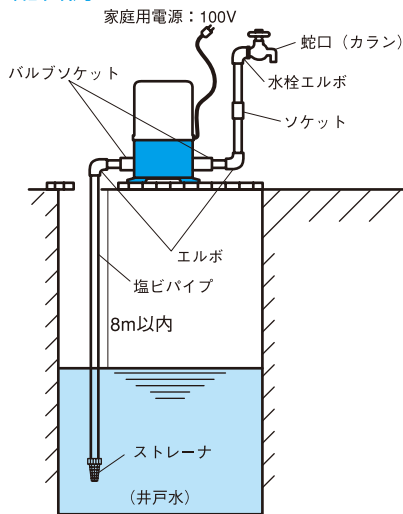
■特長

- 吸上高さが8m以内のところに使用可能。
- 蛇口の開閉にしたがって自動的に運転を起動・停止する自動運転式。
- 凍結を防ぐ自動保温装置付。

■標準仕様

	THP-81KF・S / THP-150KF・S / THP-250KF・S	
取扱液	液質	清水
	液温	0~40℃ (凍結のないこと)
構造	羽根車	カスケード
	軸封	メカニカルシール
	軸受	玉軸受
材質	ケーシング	CAC407
	羽根車	CAC407
	主軸	SUS303B
電動機	種類	開放防滴形 (屋外カバー付)
	電源	単相 100V
	極数	2極
接続	フランジ接続 (専用形状)	

■配管例



■仕様表

F : 50Hz  
S : 60Hz

要目		形式	THP-81K <sub>S</sub> <sup>F</sup>	THP-150K <sub>S</sub> <sup>F</sup>	THP-250K <sub>S</sub> <sup>F</sup>
電動機	種類	コンデンサ誘導電動機			
	電源	単相100V			
	出力	80W	150W	250W	
	周波数	50Hz/60Hz			
	消費電力	200W/200W	345W/325W	500W/500W	
ポンプ部	吸上高さ	8m			
	押上高さ	4m	8m	14m	
	揚水量 (全揚程12mの時)	13ℓ/min	21ℓ/min	30ℓ/min	
配管	吸込管	20mm(3/4B)		25mm(1B)	
	吐出管	20mm(3/4B)		25mm(1B)	
質量	12.3kg	14.0kg	22.0kg		
製品寸法 (直径×高さ)	370×402mm	370×461mm	428×538mm		
電源コードの長さ	約1.8m				
付属部品	抵抗スプリング×1ヶ、ストレーナ×1ヶ				

浅深兼用ポンプ

# THPC



深い井戸でも楽々揚水、水面から20mまでの井戸に使用できます。

※別売ジェットを取り付けると24mまで吸上げ可能です。

■用途

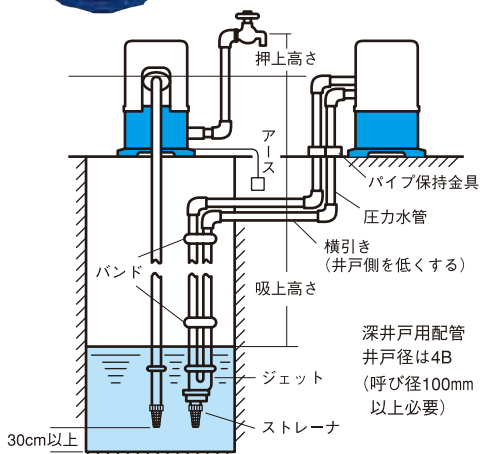
- 庭・草木の水まきに
- 洗車に
- 雨水タンクからの水まきに
- 農機具の洗浄に
- 水不足にも安心
- 一般家庭の給水に

■特長

- 吸上高さが20m以内のところに使用可能。
- 蛇口の開閉にしたがって自動的に運転を起動・停止する自動運転式。
- 凍結を防ぐ自動保温装置付。

■配管例

深井戸配管 (6m~20m)



■仕様表

※別売ジェット取付時の仕様

要目		形式	THPC-250F(50Hz) / THPC-250S(60Hz)				
電動機	種類	コンデンサ誘導電動機					
	電源	単相100V					
	出力	250W					
	消費電力	501W					
ポンプ部	型式	タービン・ジェット式					
	吸上高さ	6m	12m	16m	20m	※24m	
	押上高さ	10m	10m	10m	10m	10m	
	揚水量	30ℓ/min	27ℓ/min	17ℓ/min	10ℓ/min	10ℓ/min	
	(全揚程)	16m時	22m時	26m時	30m時	34m時	
	圧力スイッチ	開閉範囲: 110kPa~170kPa					
配管	吸込管	25mm	30mm			30mm	
	圧力水管	—	25mm			30mm	
	吐出管	25mm	25mm			25mm	
	ジェット	THPC25-J20U (付属部品)				別売部品	
製品寸法	428mm (直径) × 566mm (高さ)						
電源コードの長さ	約1.8m						
質量	31kg						